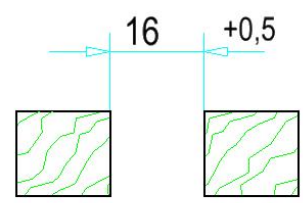
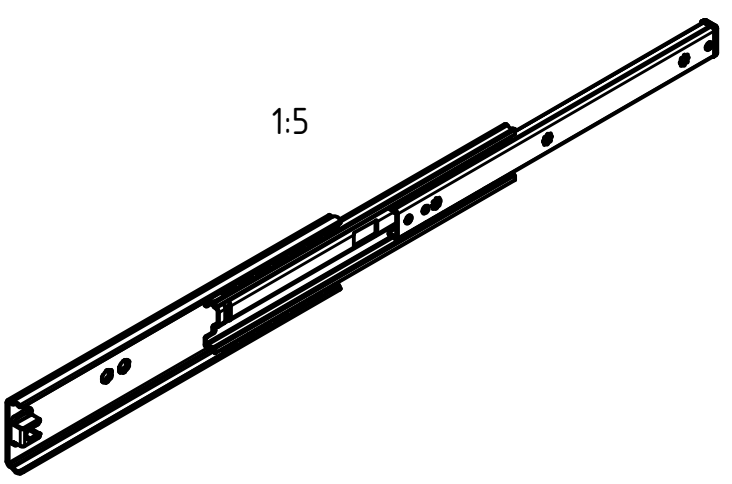
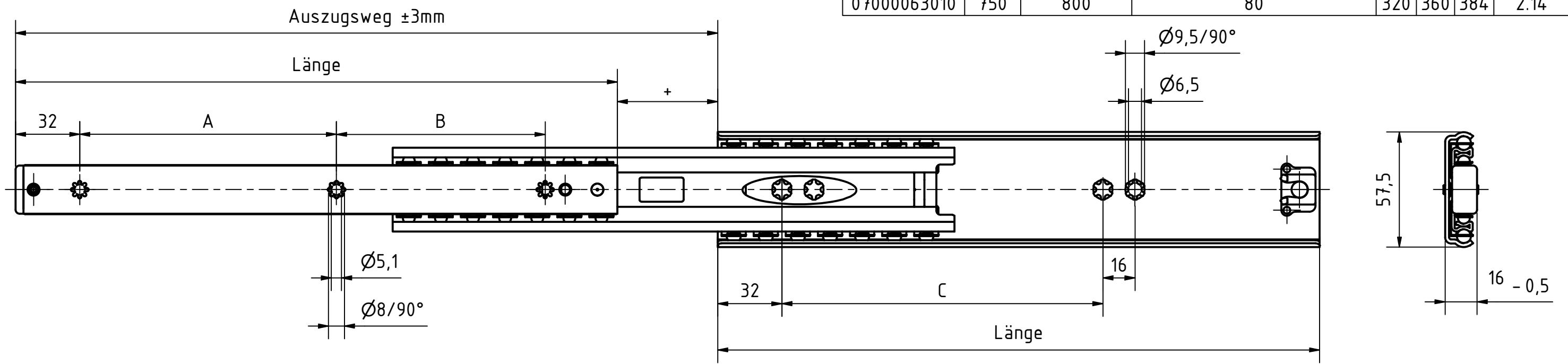


Artikel-Nr. SToxxparts	Länge mm	Auszugsweg mm	Vertikale Tragkraft pro Paar (kg) bei 100000 Zyklen	A mm	B mm	C mm	Gewicht kg/Stk.
07000063001	300	350	50	128	104	160	0.82
07000063002	350	400	60	128	152	256	0.97
07000063003	400	450	65	160	168	256	1.12
07000063004	450	500	70	160	224	256	1.27
07000063005	500	550	75	224	208	384	1.41
07000063006	550	600	75	224	256	384	1.57
07000063007	600	650	80	288	240	384	1.72
07000063008	650	700	80	288	288	384	1.86
07000063009	700	750	80	320	312	384	1.98
07000063010	750	800	80	320	360	384	2.14



EINBAURAUM / ACHTUNG:
bei Pulverbeschichtung muss ca. 2 x 0,1 mm
Pulverschichtdicke berücksichtigt werden
Zeichnungsmaße beinhalten keine
Pulverbeschichtung (diese ist aufzuaddieren)

CLEARANCE / ATTENTION:
slides powder coated, powder layer
thickness of about 2 x 0,1 mm has to be
taken into consideration
drawing dimensions do not contain
layer thickness of the powder itself

SToxxparts ... der Normteile				tolerance DIN2768-mk	
Datum		Name		Überauszug Serie 037	
Gezeichnet 12.06.2020		Dennis Bruder			
Kontroll					
Norm					
REVISIONSVERLAUF Rev. Änderungstext Änderungsdatum Änderungsstamm Gen. Erstfreigabe PJ				07000063000 weight -	
				1 A3 scale 1:2	