


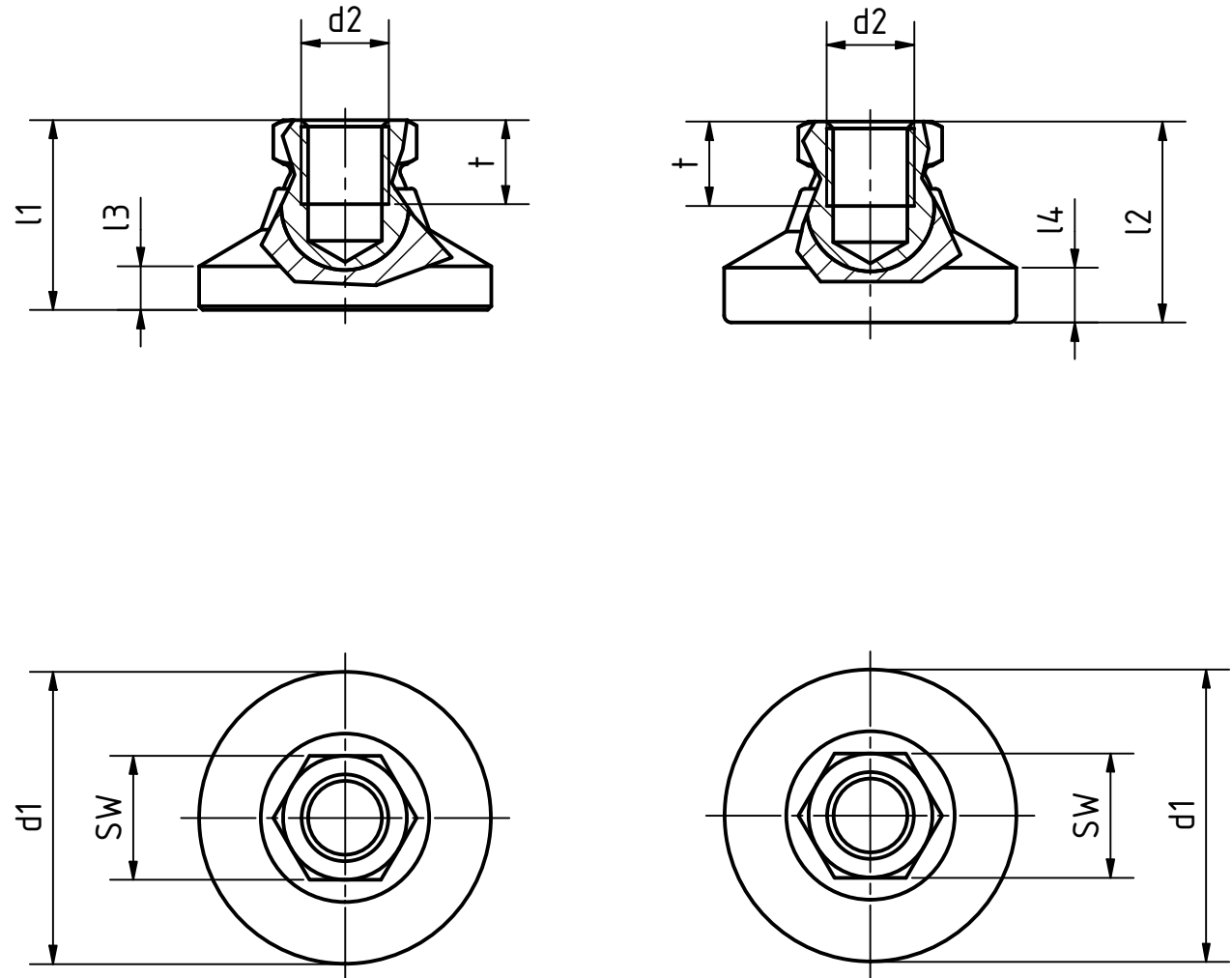
Artikel-Nr. SToxxparts	Variante	d1 mm	d2 mm	l1 mm	l2 mm	l3 mm	l4 mm	SW mm	t min. mm
05000699001	mit Kunststoffkappe, gleitfähig (KS)	25	M6	-	20.5	-	5.5	12	9
05000699002	mit Kunststoffkappe, gleitfähig (KS)	25	M8	-	20.5	-	5.5	12	9
05000699003	mit Kunststoffkappe, gleitfähig (KS)	32	M10	-	24.5	-	6.5	15	10.5
05000699004	mit Kunststoffkappe, gleitfähig (KS)	32	M8	-	24.5	-	6.5	12	9
05000699005	mit Kunststoffkappe, gleitfähig (KS)	40	M10	-	27.5	-	7.5	15	10.5
05000699006	mit Kunststoffkappe, gleitfähig (KS)	40	M12	-	27.5	-	7.5	17	11.5
05000699007	mit Kunststoffkappe, gleitfähig (KS)	50	M10	-	29.5	-	8.5	15	10.5
05000699008	mit Kunststoffkappe, gleitfähig (KS)	50	M12	-	29.5	-	8.5	17	11.5
05000699009	mit Kunststoffkappe, gleitfähig (KS)	60	M12	-	37.5	-	10	17	11.5
05000699010	mit Kunststoffkappe, gleitfähig (KS)	60	M16	-	37.5	-	10	24	16
05000699011	mit Kunststoffkappe, rutschfest (KR)	25	M6	-	20.5	-	5.5	12	9
05000699012	mit Kunststoffkappe, rutschfest (KR)	25	M8	-	20.5	-	5.5	12	9
05000699013	mit Kunststoffkappe, rutschfest (KR)	32	M10	-	24.5	-	6.5	15	10.5
05000699014	mit Kunststoffkappe, rutschfest (KR)	32	M8	-	24.5	-	6.5	12	9
05000699015	mit Kunststoffkappe, rutschfest (KR)	40	M10	-	27.5	-	7.5	15	10.5
05000699016	mit Kunststoffkappe, rutschfest (KR)	40	M12	-	27.5	-	7.5	17	11.5
05000699017	mit Kunststoffkappe, rutschfest (KR)	50	M10	-	29.5	-	8.5	15	10.5
05000699018	mit Kunststoffkappe, rutschfest (KR)	50	M12	-	29.5	-	8.5	17	11.5
05000699019	mit Kunststoffkappe, rutschfest (KR)	60	M12	-	37.5	-	10	17	11.5
05000699020	mit Kunststoffkappe, rutschfest (KR)	60	M16	-	37.5	-	10	24	16
05000699021	ohne Kunststoffkappe (OS)	25	M6	19	-	4	-	12	9
05000699022	ohne Kunststoffkappe (OS)	25	M8	19	-	4	-	12	9
05000699023	ohne Kunststoffkappe (OS)	32	M10	23	-	5	-	15	10.5
05000699024	ohne Kunststoffkappe (OS)	32	M8	23	-	5	-	12	9
05000699025	ohne Kunststoffkappe (OS)	40	M10	26	-	6	-	15	10.5

Edelstahlausführung 1.4305, nichtrostend
 Kunststoffkappe Polyacetal (POM):
 - KS: cremeweiß RAL 9001
 - KSE: schwarz, elektrisch leitend, ESD-konform nach DIN EN 61340-5-1 / DIN EN 61340-5-3
 Kunststoffkappe Elastomer (TPE), ~78 Shore A
 - KR: schwarz
 - KRE: schwarz, elektrisch leitend, ESD-konform nach DIN EN 61340-5-1 / DIN EN 61340-5-3

REVISION HISTORY

Rev.	Änderungstext	Änderungsdatum	Änderungsstamm	Gen.

 ...der Normteileher		tolerance DIN2768-mk	
		Edelstahlgelenkfuß mit Gewindebuchse	
Datum: 05.02.2021 Name: Dennis Bruder		05000699000	
Gezeichnet: 05.02.2021 Kontrolliert: Norm:		1	
Status: Änderungen: Datum: Name:		weight - scale 1:1	



Artikel-Nr. SToxxparts	Variante	d1 mm	d2 mm	l1 mm	l2 mm	l3 mm	l4 mm	SW mm	t min. mm
05000699026	ohne Kunststoffkappe (OS)	40	M12	26	-	6	-	17	11.5
05000699027	ohne Kunststoffkappe (OS)	50	M10	28	-	7	-	15	10.5
05000699028	ohne Kunststoffkappe (OS)	50	M12	28	-	7	-	17	11.5
05000699029	ohne Kunststoffkappe (OS)	60	M12	36	-	8.5	-	17	11.5
05000699030	ohne Kunststoffkappe (OS)	60	M16	36	-	8.5	-	24	16
05000699031	mit Kunststoffkappe, rutschfest, ESD-konform (KRE)	25	M6	-	20.5	-	5.5	12	9
05000699032	mit Kunststoffkappe, gleitfähig, ESD-konform (KSE)	25	M6	-	20.5	-	5.5	12	9
05000699033	mit Kunststoffkappe, rutschfest, ESD-konform (KRE)	25	M8	-	20.5	-	5.5	12	9
05000699034	mit Kunststoffkappe, gleitfähig, ESD-konform (KSE)	25	M8	-	20.5	-	5.5	12	9
05000699035	mit Kunststoffkappe, rutschfest, ESD-konform (KRE)	32	M10	-	24.5	-	6.5	15	10.5
05000699036	mit Kunststoffkappe, gleitfähig, ESD-konform (KSE)	32	M10	-	24.5	-	6.5	15	10.5
05000699037	mit Kunststoffkappe, rutschfest, ESD-konform (KRE)	32	M8	-	24.5	-	6.5	12	9
05000699038	mit Kunststoffkappe, gleitfähig, ESD-konform (KSE)	32	M8	-	24.5	-	6.5	12	9
05000699039	mit Kunststoffkappe, rutschfest, ESD-konform (KRE)	40	M10	-	27.5	-	7.5	15	10.5
05000699040	mit Kunststoffkappe, gleitfähig, ESD-konform (KSE)	40	M10	-	27.5	-	7.5	15	10.5
05000699041	mit Kunststoffkappe, rutschfest, ESD-konform (KRE)	40	M12	-	27.5	-	7.5	17	11.5
05000699042	mit Kunststoffkappe, gleitfähig, ESD-konform (KSE)	40	M12	-	27.5	-	7.5	17	11.5
05000699043	mit Kunststoffkappe, rutschfest, ESD-konform (KRE)	50	M10	-	29.5	-	8.5	15	10.5
05000699044	mit Kunststoffkappe, gleitfähig, ESD-konform (KSE)	50	M10	-	29.5	-	8.5	15	10.5
05000699045	mit Kunststoffkappe, rutschfest, ESD-konform (KRE)	50	M12	-	29.5	-	8.5	17	11.5
05000699046	mit Kunststoffkappe, gleitfähig, ESD-konform (KSE)	50	M12	-	29.5	-	8.5	17	11.5
05000699047	mit Kunststoffkappe, rutschfest, ESD-konform (KRE)	60	M12	-	37.5	-	10	17	11.5
05000699048	mit Kunststoffkappe, gleitfähig, ESD-konform (KSE)	60	M12	-	37.5	-	10	17	11.5
05000699049	mit Kunststoffkappe, rutschfest, ESD-konform (KRE)	60	M16	-	37.5	-	10	24	16
05000699050	mit Kunststoffkappe, gleitfähig, ESD-konform (KSE)	60	M16	-	37.5	-	10	24	16

Edelstahlausführung 1.4305, nichtrostend
 Kunststoffkappe Polyacetal (POM):
 - KS: cremeweiß RAL 9001
 - KSE: schwarz, elektrisch leitend, ESD-konform nach DIN EN 61340-5-1 / DIN EN 61340-5-3
 Kunststoffkappe Elastomer (TPE), ~78 Shore A
 - KR: schwarz
 - KRE: schwarz, elektrisch leitend, ESD-konform nach DIN EN 61340-5-1 / DIN EN 61340-5-3

		tolerance DIN2768-mk	
		Datum	Name
		Gezeichnet	05.02.2021 Dennis Bruder
		Kontroll	
		Norm	
		Edelstahlgelenkfuß mit Gewindebuchse	
		05000699000	
		2	
		A3	
Status	Änderungen	Datum	Name
		weight -	
		scale 1:1	