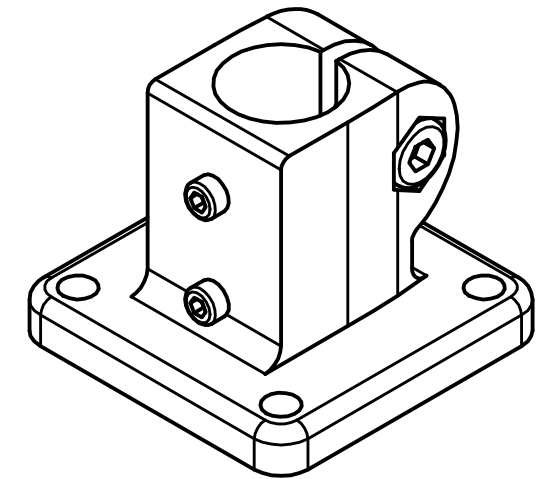
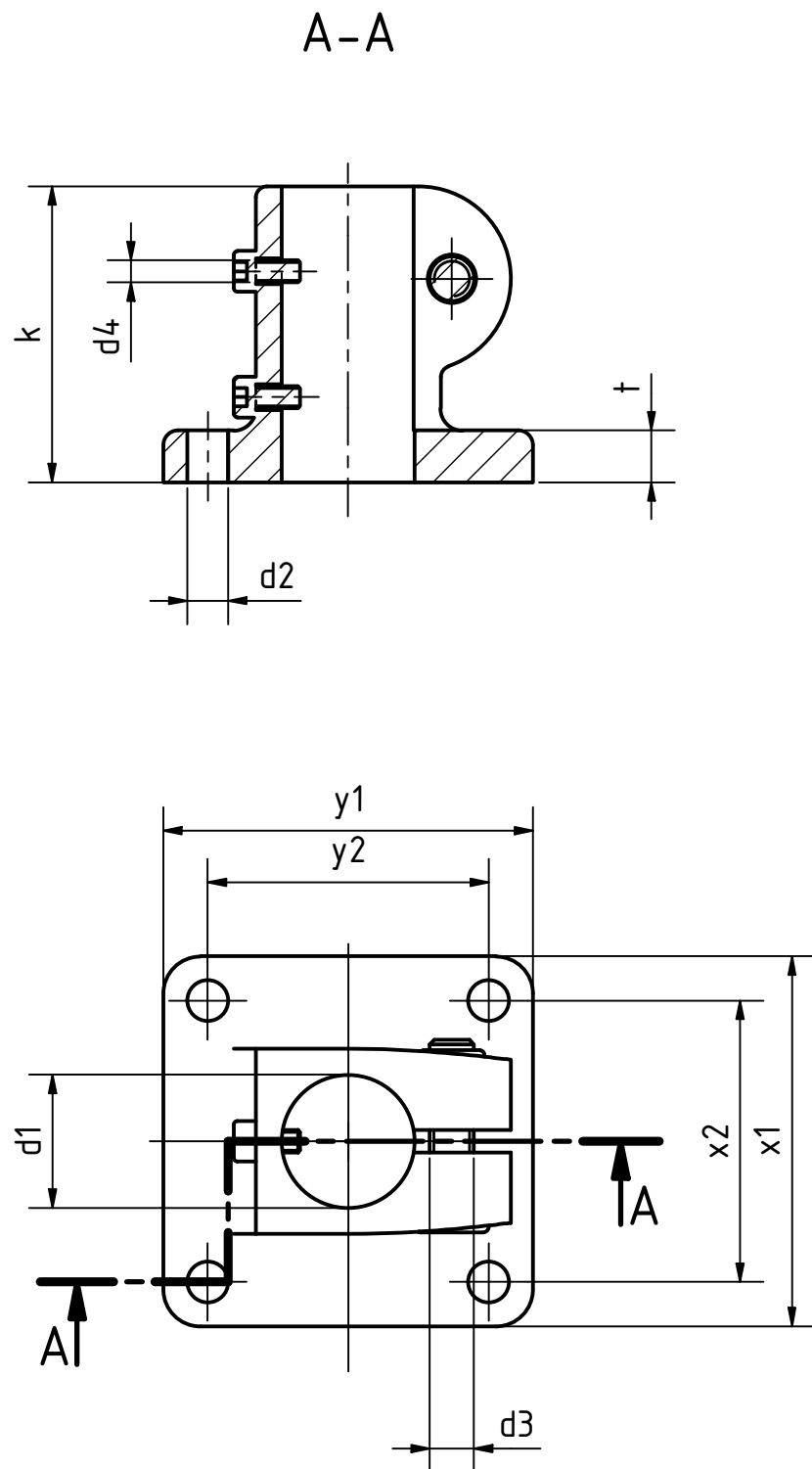


Artikel-Nr./article-no. STOxxparts	Variante/variant	d1 mm	d2 mm	d3 mm	d4 mm	k mm	t mm	x1 mm	x2 mm	y1 mm	y2 mm	passender Klemmhebel für d3 / suitable clamping lever for d3
07000109001	d1 mit Gleiteinsatz / d1 with sliding insert	18	5.5	M6	M3	40	7	50	38	50	38	18001086007



Kunststoffgleiteinsatz (PA/PTFE)
 Edelstahlzylinderschrauben DIN 912, 1.4301 nichtrostend
 Edelstahlsechskantmuttern DIN 912, 1.4301 nichtrostend
 Edelstahlausführung 1.4308 nichtrostend, matt gestrahlt
 Plastic sliding insert (PA/PTFE)
 Stainless steel cap screws DIN 912, 1.4301 rustproof
 Stainless steel hexagon nuts DIN 912, 1.4301 rustproof
 Stainless steel version 1.4308 stainless, matt blasted

STOxx parts		tolerance DIN2768-mk	
...der Normteiler			
	Datum	Name	Edelstahlverfahrsschlitten für Lineareinheiten
Gezeichnet	20.05.2021	Dennis Bruder	
Kontroll			
Norm			
REVISION HISTORY		07000109001	
Rev.	Änderungstext	Änderungsdatum	Änderungsstamm
		1	
		A3	
Status	Änderungen	Datum	Name
		weight -	
		scale 1:1	

