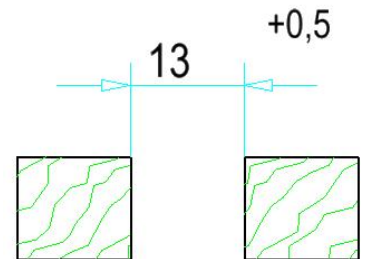
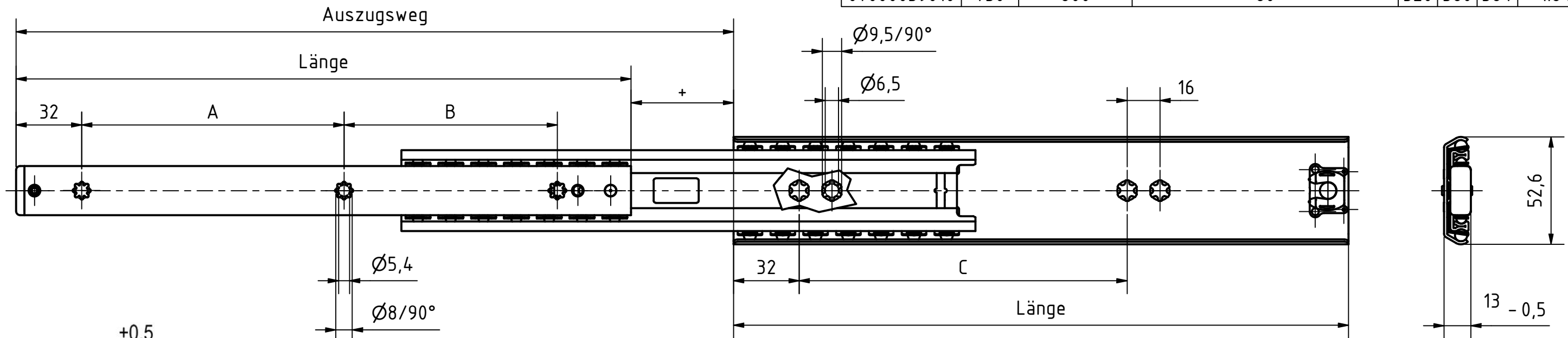
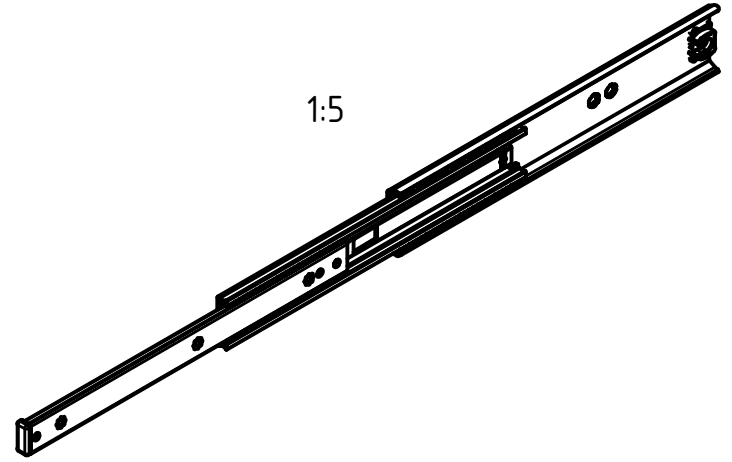


| Artikel-Nr. STOXXparts | Länge mm | Auszugsweg mm | Vertikale Tragkraft pro Paar (kg) bei 100000 Zyklen | A mm | B mm | C mm | Gewicht kg/Stk. |
|---------------------------|-------------|------------------|--|---------|---------|---------|--------------------|
| 07000059001 | 300 | 350 | 35 | 128 | 104 | 160 | 0.64 |
| 07000059002 | 350 | 400 | 40 | 128 | 152 | 256 | 0.76 |
| 07000059003 | 400 | 450 | 45 | 160 | 168 | 256 | 0.87 |
| 07000059004 | 450 | 500 | 50 | 160 | 224 | 256 | 0.97 |
| 07000059005 | 500 | 550 | 55 | 224 | 208 | 384 | 1.1 |
| 07000059006 | 550 | 600 | 55 | 224 | 256 | 384 | 1.22 |
| 07000059007 | 600 | 650 | 60 | 288 | 240 | 384 | 1.33 |
| 07000059008 | 650 | 700 | 60 | 288 | 288 | 384 | 1.42 |
| 07000059009 | 700 | 750 | 60 | 320 | 312 | 384 | 1.55 |
| 07000059010 | 750 | 800 | 60 | 320 | 360 | 384 | 1.64 |



EINBAURAUM / ACHTUNG:
bei Pulverbeschichtung muss ca. 2 x 0,1 mm
Pulverschichtdicke berücksichtigt werden
Zeichnungsmaße beinhalten keine
Pulverbeschichtung (diese ist aufzuaddieren)

CLEARANCE / ATTENTION:
slides powder coated, powder layer
thickness of about 2 x 0,1 mm has to be
taken into consideration
drawing dimensions do not contain
layer thickness of the powder itself



| | | | |
|---|------------|----------------------|-----------------------|
| STOXXparts ... der Normteiler | | tolerance DIN2768-mk | |
| Gezeichnet | Datum | Name | Übersetzung Serie 036 |
| Kontrolliert | 22.06.2020 | Dennis Bruder | |
| Norm | | | |
| 07000059000 | | | 1 |
| weight - | | | scale 1:1 |

| Rev. | Änderungstext | Änderungsdatum | Änderungsstamm | Gen. |
|------|---------------|----------------|----------------|------|
| | Erstfreigabe | | | PJ |