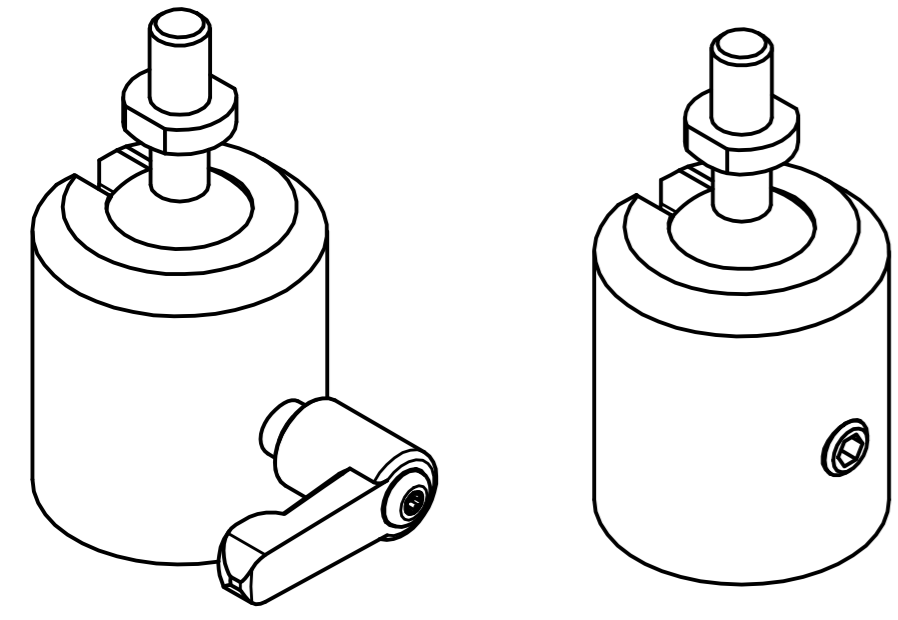
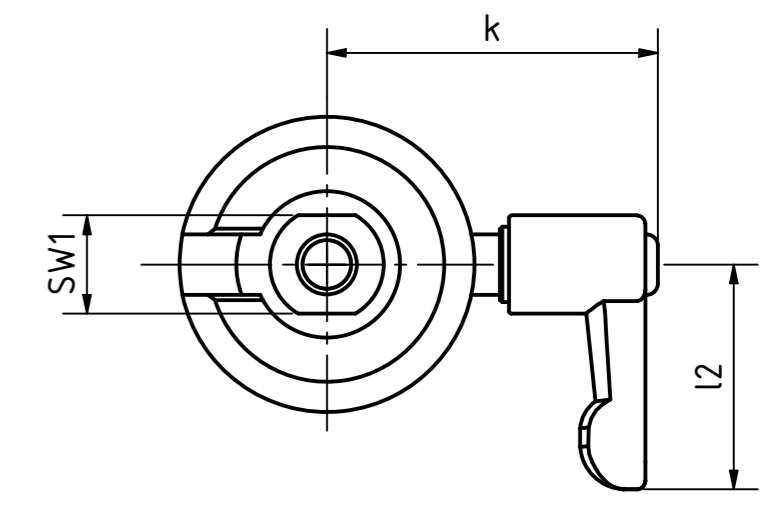
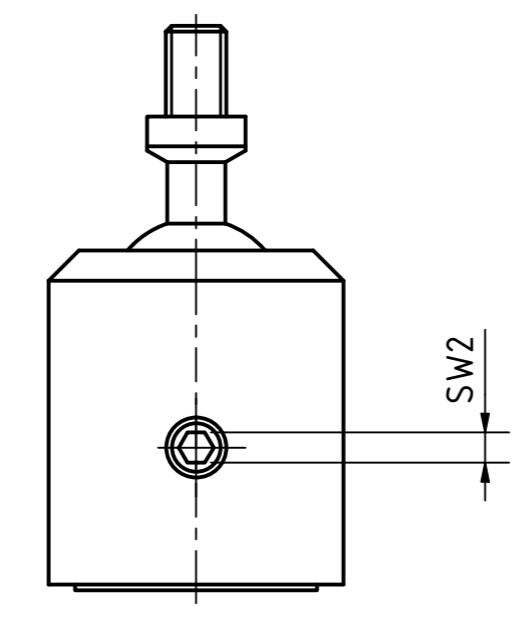
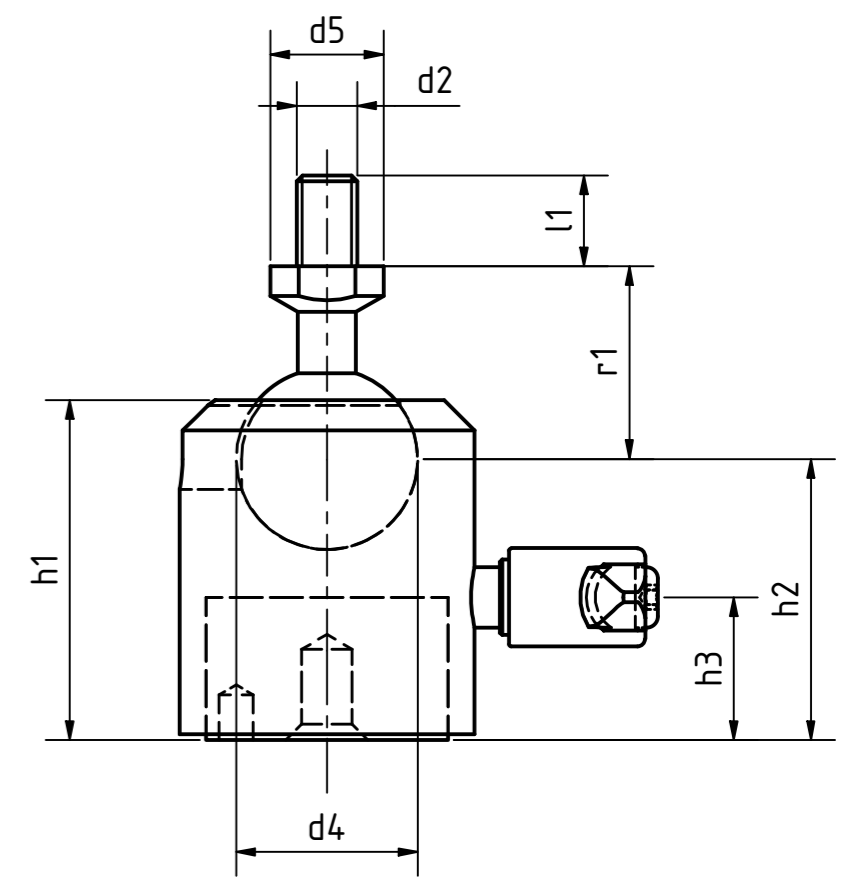
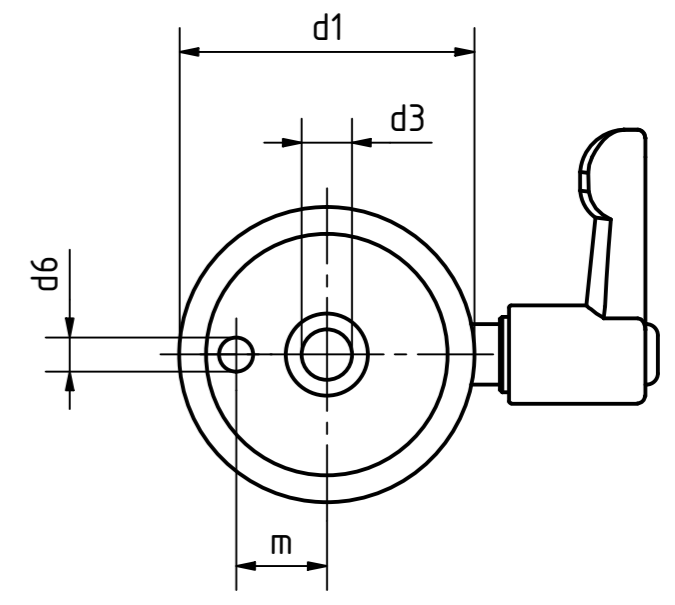


Artikel-Nr. SToxxparts	Variante	d1 mm	d2 mm/''	r1 mm	l1 mm	d3 mm	d4 mm	d5 mm	d6 mm	h1 mm	h2 mm	h3 mm	k mm	l2 mm	m mm	SW1 mm	SW2 mm	MA (empfohlenes Anzugsdrehmoment der Klemmung) Nm	MH (resultierendes Haltdrehmoment an der Kugel) Nm
05000779001	Klemmung mit Gewindestift mit Innensechskant	23	1/4	17.3	10	M5	14	11	2.5	26.6	21.7	10.6	-	-	7	9	2.5	1.5	4.5
05000779002	Klemmung mit Gewindestift mit Innensechskant	23	M5	17.3	8	M5	14	11	2.5	26.6	21.7	10.6	-	-	7	9	2.5	1.5	4.5
05000779003	Klemmung mit Gewindestift mit Innensechskant	23	M6	17.3	10	M5	14	11	2.5	26.6	21.7	10.6	-	-	7	9	2.5	1.5	4.5
05000779004	Klemmung mit Gewindestift mit Innensechskant	31	1/4	21.5	10	M6	18	14	3.5	35.5	29.6	14.9	-	-	9	12	3	2.5	6.5
05000779005	Klemmung mit Gewindestift mit Innensechskant	31	M6	21.5	10	M6	8	14	3.5	35.5	29.6	14.9	-	-	9	12	3	2.5	6.5
05000779006	Klemmung mit Gewindestift mit Innensechskant	31	M8	21.5	12	M6	18	14	3.5	35.5	29.6	14.9	-	-	9	12	3	2.5	6.5
05000779007	Klemmung mit Gewindestift mit Innensechskant	39	3/8	25.5	12	M8	24	15	4.5	45	37.2	18.9	-	-	12	13	4	4	16
05000779008	Klemmung mit Gewindestift mit Innensechskant	39	M6	25.5	10	M8	24	15	4.5	45	37.2	18.9	-	-	12	13	4	4	16
05000779009	Klemmung mit Gewindestift mit Innensechskant	39	M8	25.5	12	M8	24	15	4.5	45	37.2	18.9	-	-	12	13	4	4	16
05000779010	Klemmung mit Gewindestift mit Innensechskant	49	3/8	30.8	12	M8	28	19.5	4.5	56	46.1	24	-	-	16	17	4	4	20
05000779011	Klemmung mit Gewindestift mit Innensechskant	49	M10	30.8	15	M8	28	19.5	4.5	56	46.1	24	-	-	16	17	4	4	20
05000779012	Klemmung mit Gewindestift mit Innensechskant	49	M8	30.8	12	M8	28	19.5	4.5	56	46.1	24	-	-	16	17	4	4	20
05000779013	Klemmung mit verstellbarem Klemmhebel	23	1/4	17.3	10	M5	14	11	2.5	26.6	21.7	10.6	32	22	7	9	-	1.5	4.5
05000779014	Klemmung mit verstellbarem Klemmhebel	23	M5	17.3	8	M5	14	11	2.5	26.6	21.7	10.6	32	22	7	9	-	1.5	4.5
05000779015	Klemmung mit verstellbarem Klemmhebel	23	M6	17.3	10	M5	14	11	2.5	26.6	21.7	10.6	32	22	7	9	-	1.5	4.5
05000779016	Klemmung mit verstellbarem Klemmhebel	31	1/4	21.5	10	M6	18	14	3.5	35.5	29.6	14.9	36	22	9	12	-	2.5	6.5
05000779017	Klemmung mit verstellbarem Klemmhebel	31	M6	21.5	10	M6	8	14	3.5	35.5	29.6	14.9	36	22	9	12	-	2.5	6.5
05000779018	Klemmung mit verstellbarem Klemmhebel	31	M8	21.5	12	M6	18	14	3.5	35.5	29.6	14.9	36	22	9	12	-	2.5	6.5
05000779019	Klemmung mit verstellbarem Klemmhebel	39	3/8	25.5	12	M8	24	15	4.5	45	37.2	18.9	44	30	12	13	-	4	16
05000779020	Klemmung mit verstellbarem Klemmhebel	39	M6	25.5	10	M8	24	15	4.5	45	37.2	18.9	44	30	12	13	-	4	16
05000779021	Klemmung mit verstellbarem Klemmhebel	39	M8	25.5	12	M8	24	15	4.5	45	37.2	18.9	44	30	12	13	-	4	16
05000779022	Klemmung mit verstellbarem Klemmhebel	49	3/8	30.8	12	M8	28	19.5	4.5	56	46.1	24	49	30	16	17	-	4	20
05000779023	Klemmung mit verstellbarem Klemmhebel	49	M10	30.8	15	M8	28	19.5	4.5	56	46.1	24	49	30	16	17	-	4	20
05000779024	Klemmung mit verstellbarem Klemmhebel	49	M8	30.8	12	M8	28	19.5	4.5	56	46.1	24	49	30	16	17	-	4	20



Aluminiumboden /-kugel, blank
 Aluminiumgehäuse, eloxiert schwarz
 Edelstahlgewindestift 1.4301, nichtrostend
 Verstellbarer Zink-Druckgussklemmhebel kunststoffbeschichtet, silber RAL 9006, strukturmatt
 Edelstahlschraubeneinsatz und -halteschraube 1.4305, nichtrostend

REVISION HISTORY

Rev.	Änderungstext	Änderungsdatum	Änderungsstamm	Gen.

nutzbare Gewindetiefe min. 1,5xd3

SToxx parts		tolerance DIN2768-mk	
...der Normteile			
Gezeichnet	Datum	Name	
Kontrolliert	02.03.2021	Dennis Bruder	
Norm			
		Aluminiumkugelgelenk, Kugel mit Außengewinde	
		05000779000	
		1	
		A2	
Status	Änderungen	Datum	Name
weight -		scale 1:1	