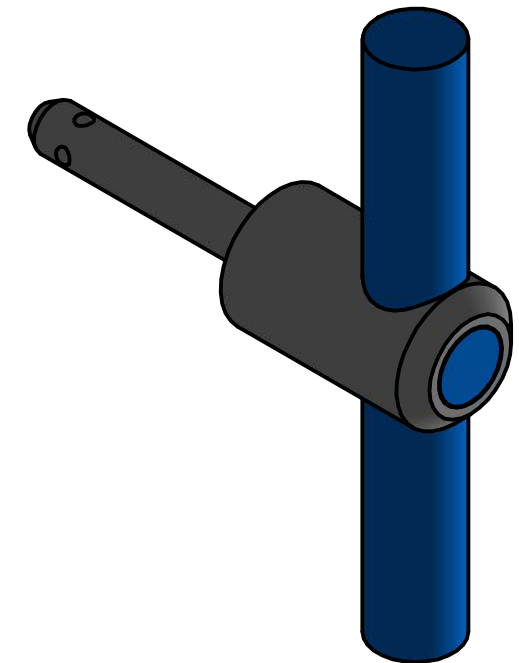
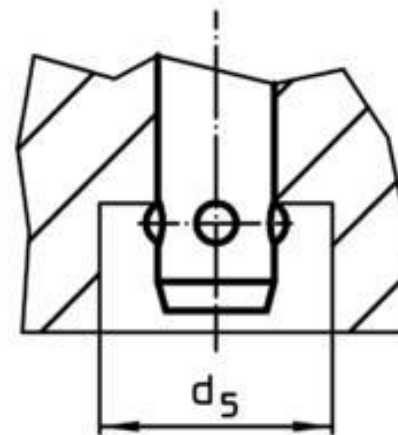
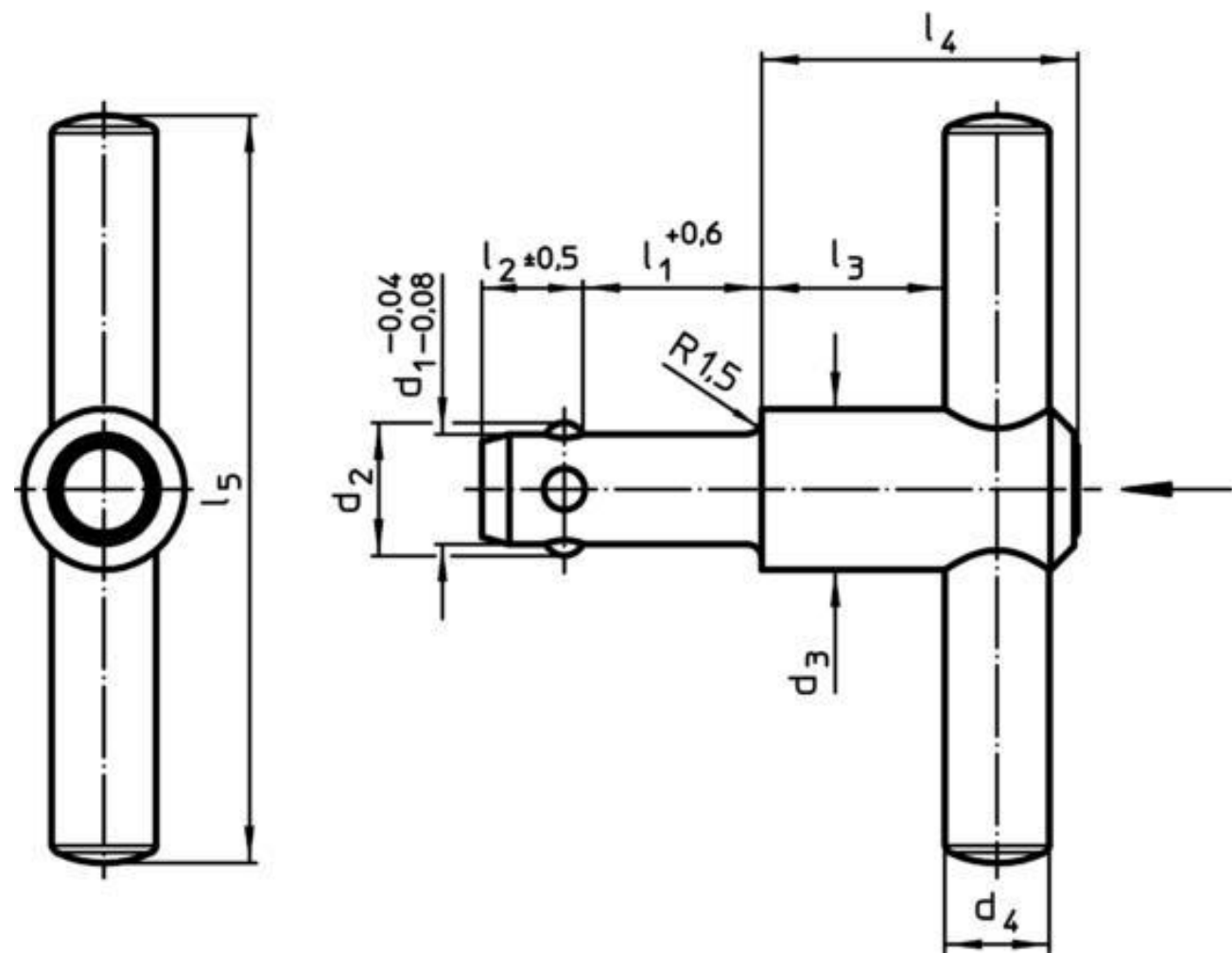


Artikel-Nr. SToxxparts	Abmessungen										Tragkraft F ₁ [N]	Aufnahmebohrung H11 [mm]	Tempbereich max. [°C]	Gewicht [g]
	d ₁ -0,04 -0,08	l ₁ -0,6	d ₂	d ₃	d ₄	d ₅ min.	l ₂	l ₃	l ₄	l ₅				
	[mm]													
05000305001	8,0	35	9,35	21,5	14	9,85	8,75	18,7	36,0	100	500	8,0	250	141
05000305002	8,3	35	9,65	21,5	14	10,05	8,75	18,7	36,0	100	500	8,3	250	142
05000305003	10,0	50	11,70	21,5	14	12,20	10,20	18,7	36,5	100	500	10,0	250	159
05000305004	12,0	50	14,20	21,5	14	14,70	11,00	18,7	36,5	100	500	12,0	250	177



SToxxparts
...der Normteile

Status	Änderungen	Datum	Name

tolerance DIN2768-mk	
Kugeltragbolzen, selbstsichernd, mit Handgriff	
05000305000	1
weight N/A	A3
scale 1:1	

Erstfreigabe	11.05.2020		PJ
Rev.	Änderungstext	Änderungsdatum	Änderungsstamm
			Gen.