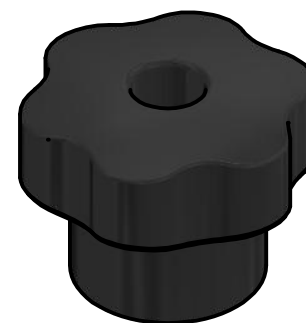
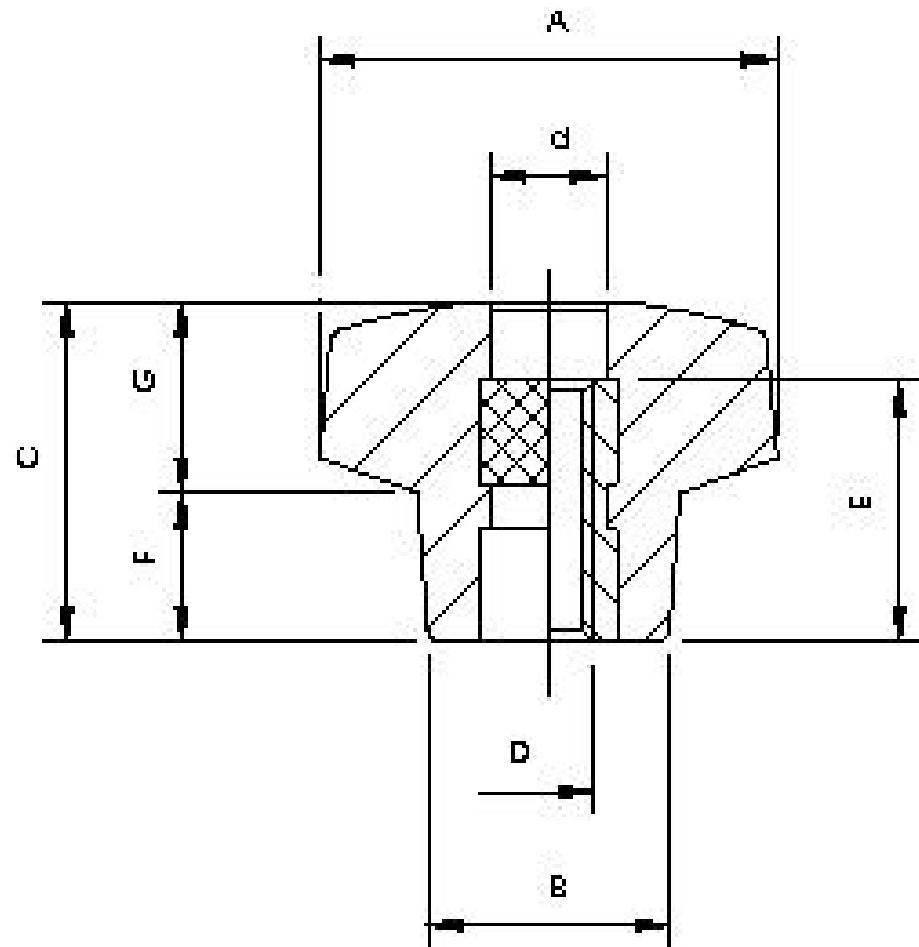


Artikel-Nr. SToxxparts	A	B	C	D	E	F	G	d
18000190001	20	13	15	M 4	8	7	8	5
18000190002	20	13	15	M5	8	7	8	6
18000190003	20	13	15	M6	8	7	8	7
18000190004	30	17	24	M5	15	11	12.5	9
18000190005	30	17	24	M6	15	11	12.5	9
18000190006	30	17	24	M8	15	11	12.5	9



STOXX parts			tolerance DIN2768-mk	
...der Normteile				
	Datum	Name	Sterngriffmutter	
Gezeichnet	04.03.2020	Philipp Joos		
Kontroll				
Norm				
Erstfreigabe		05.03.2020	18000190000	
Rev.	Änderungstext	Änderungsdatum	Änderungsstamm	Gen.
weight 0,006 lb			1 A3 scale 1:1	

	Erstfreigabe	05.03.2020		PJ
Rev.	Änderungstext	Änderungsdatum	Änderungsstamm	Gen.