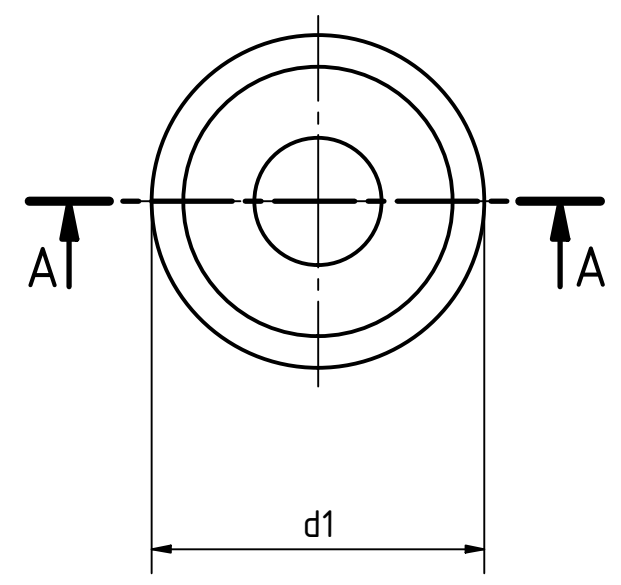
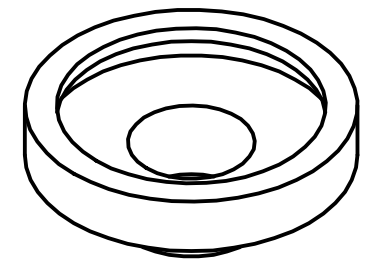
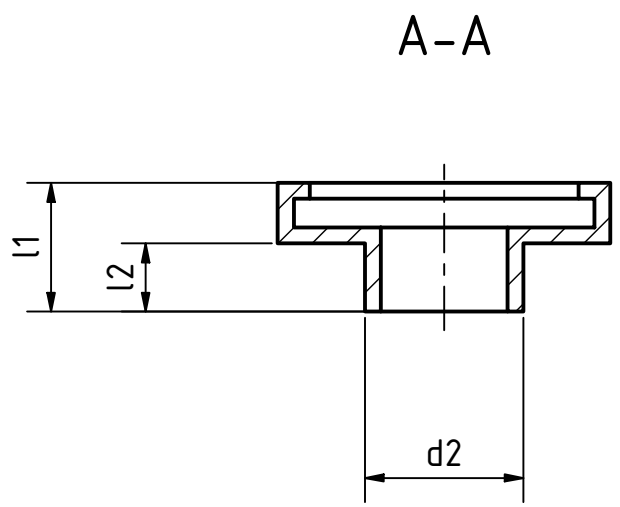



Artikel-Nr. SToxxparts	d1 mm	d2 mm	l1 mm	l2 mm	für Winkelgelenke DIN 71802 (Größe d)
05000840001	12	5.5	4.5	1.5	8
05000840002	13.5	7	6.5	3.5	10
05000840003	17.5	8.5	7.5	3.5	13
05000840004	22	10.5	8.5	4.5	16
05000840005	25.5	12.5	12.5	7	19



Gummiausführung (CR) schwarz, temperaturbeständig bis 110°C

 ...der Normteiler		tolerance DIN2768-mk	
	Datum	Name	
	Gezeichnet	Dennis Bruder	
	Kontroll		
	Norm		
			Dichtkappe für Winkelgelenke DIN 71802
			05000840000
			1
			A3
Status	Änderungen	Datum	Name
			weight -
			scale 2:1

REVISION HISTORY

Rev.	Änderungstext	Änderungsdatum	Änderungsstamm	Gen.