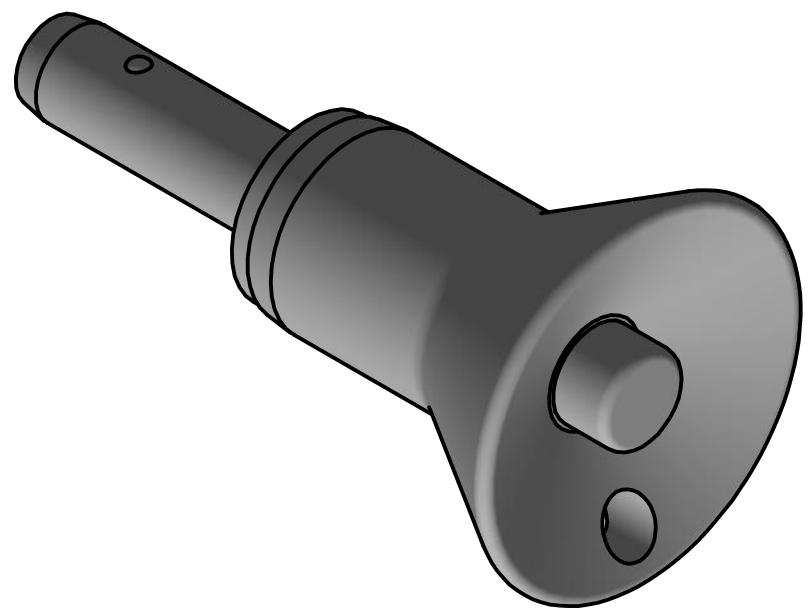
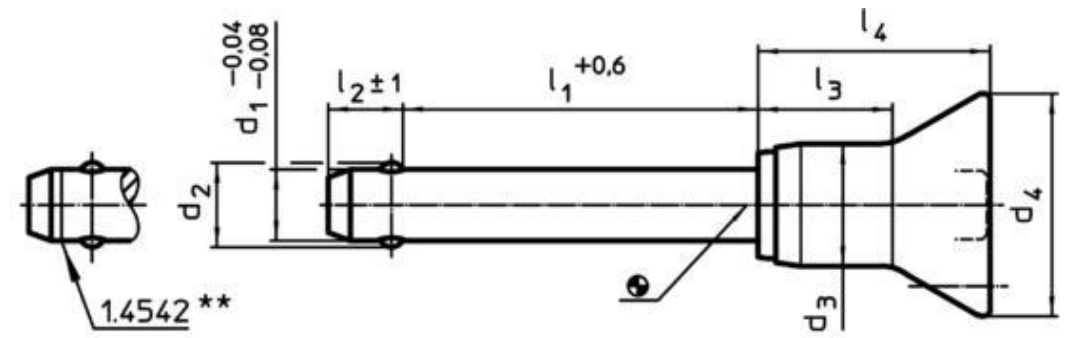
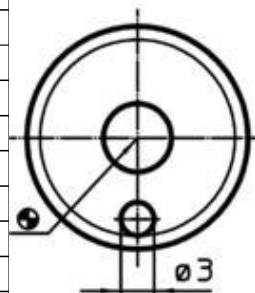


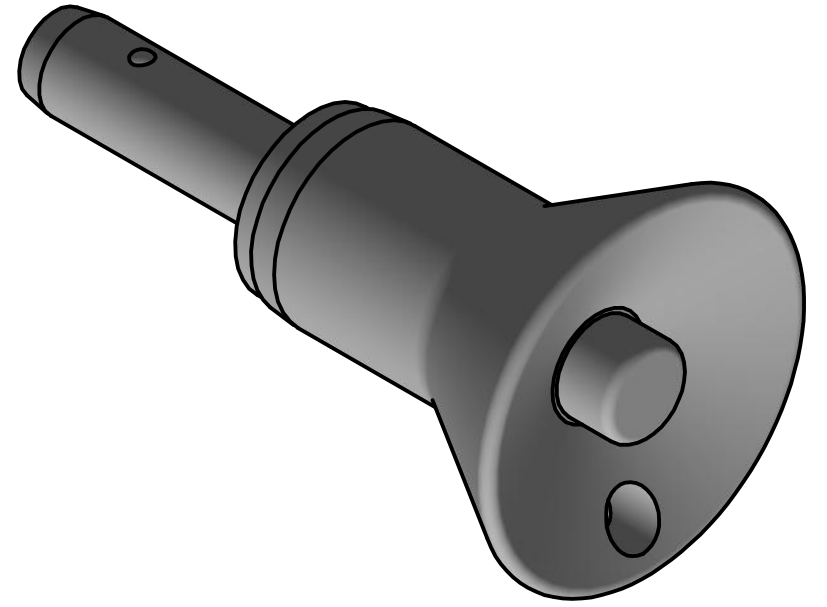
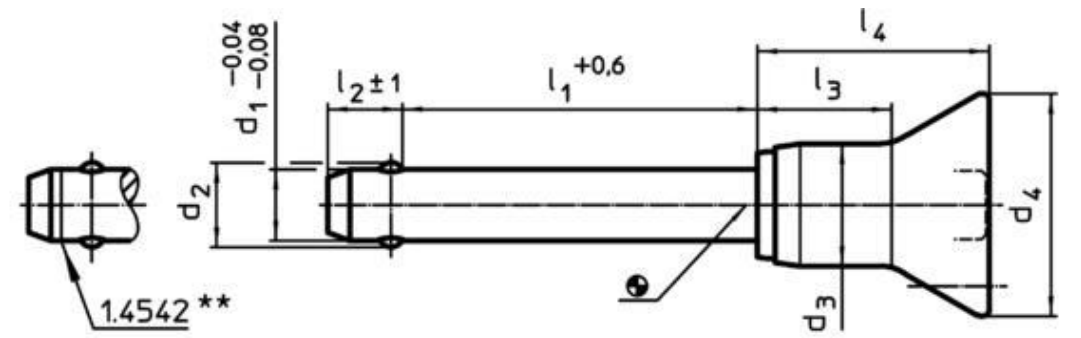
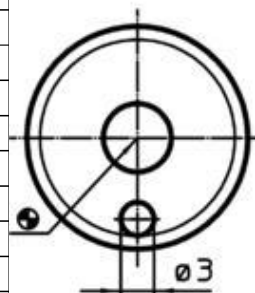
Artikel-Nr. STOXXparts	Abmessungen								Aufnahmebohrung H11 [mm]	Tempbereich max. [°C]	Gewicht [g]	Scherfestigkeit zweischnittig min. [kN]
	d ₁ -0,04 -0,08	l ₁ +0,6	d ₂	d ₃	d ₄	l ₂ ±1	l ₃	l ₄				
	[mm]											
05000314001	5	10	5,5	10,3	20	6,0	11,6	21,0	5	250	18	14
05000314002	5	15	5,5	10,3	20	6,0	11,6	21,0	5	250	19	14
05000314003	5	20	5,5	10,3	20	6,0	11,6	21,0	5	250	20	14
05000314004	5	25	5,5	10,3	20	6,0	11,6	21,0	5	250	21	14
05000314005	5	30	5,5	10,3	20	6,0	11,6	21,0	5	250	21	14
05000314006	5	35	5,5	10,3	20	6,0	11,6	21,0	5	250	22	14
05000314007	5	40	5,5	10,3	20	6,0	11,6	21,0	5	250	23	14
05000314008	5	45	5,5	10,3	20	6,0	11,6	21,0	5	250	24	14
05000314009	5	50	5,5	10,3	20	6,0	11,6	21,0	5	250	25	14
05000314010	5	60	5,5	10,3	20	6,0	11,6	21,0	5	250	26	14
05000314011	5	70	5,5	10,3	20	6,0	11,6	21,0	5	250	27	14
05000314012	5	80	5,5	10,3	20	6,0	11,6	21,0	5	250	29	14
05000314013	6	10	7,0	10,3	20	7,0	11,6	21,0	6	250	19	21
05000314014	6	15	7,0	10,3	20	7,0	11,6	21,0	6	250	20	21
05000314015	6	20	7,0	10,3	20	7,0	11,6	21,0	6	250	22	21
05000314016	6	25	7,0	10,3	20	7,0	11,6	21,0	6	250	23	21
05000314017	6	30	7,0	10,3	20	7,0	11,6	21,0	6	250	24	21
05000314018	6	35	7,0	10,3	20	7,0	11,6	21,0	6	250	25	21
05000314019	6	40	7,0	10,3	20	7,0	11,6	21,0	6	250	26	21
05000314020	6	45	7,0	10,3	20	7,0	11,6	21,0	6	250	27	21
05000314021	6	50	7,0	10,3	20	7,0	11,6	21,0	6	250	28	21
05000314022	6	60	7,0	10,3	20	7,0	11,6	21,0	6	250	30	21
05000314023	6	70	7,0	10,3	20	7,0	11,6	21,0	6	250	32	21
05000314024	6	80	7,0	10,3	20	7,0	11,6	21,0	6	250	34	21
05000314025	8	10	9,5	13,3	24	8,2	17,4	27,5	8	250	36	38
05000314026	8	15	9,5	13,3	24	8,2	17,4	27,5	8	250	38	38
05000314027	8	20	9,5	13,3	24	8,2	17,4	27,5	8	250	40	38
05000314028	8	25	9,5	13,3	24	8,2	17,4	27,5	8	250	41	38
05000314029	8	30	9,5	13,3	24	8,2	17,4	27,5	8	250	43	38
05000314030	8	35	9,5	13,3	24	8,2	17,4	27,5	8	250	45	38
05000314031	8	40	9,5	13,3	24	8,2	17,4	27,5	8	250	47	38
05000314032	8	45	9,5	13,3	24	8,2	17,4	27,5	8	250	49	38
05000314033	8	50	9,5	13,3	24	8,2	17,4	27,5	8	250	51	38
05000314034	8	60	9,5	13,3	24	8,2	17,4	27,5	8	250	54	38
05000314035	8	70	9,5	13,3	24	8,2	17,4	27,5	8	250	39	38
05000314036	8	80	9,5	13,3	24	8,2	17,4	27,5	8	250	41	38
05000314037	8	90	9,5	13,3	24	8,2	17,4	27,5	8	250	43	38
05000314038	8	100	9,5	13,3	24	8,2	17,4	27,5	8	250	69	38
05000314039	10	15	12,0	13,3	24	9,6	17,4	27,5	10	250	43	60
05000314040	10	20	12,0	13,3	24	9,6	17,4	27,5	10	250	46	60
05000314041	10	25	12,0	13,3	24	9,6	17,4	27,5	10	250	49	60
05000314042	10	30	12,0	13,3	24	9,6	17,4	27,5	10	250	52	60
05000314043	10	35	12,0	13,3	24	9,6	17,4	27,5	10	250	55	60
05000314044	10	40	12,0	13,3	24	9,6	17,4	27,5	10	250	58	60
05000314045	10	45	12,0	13,3	24	9,6	17,4	27,5	10	250	61	60
05000314046	10	50	12,0	13,3	24	9,6	17,4	27,5	10	250	64	60
05000314047	10	60	12,0	13,3	24	9,6	17,4	27,5	10	250	70	60
05000314048	10	70	12,0	13,3	24	9,6	17,4	27,5	10	250	76	60
05000314049	10	80	12,0	13,3	24	9,6	17,4	27,5	10	250	82	60
05000314050	10	90	12,0	13,3	24	9,6	17,4	27,5	10	250	88	60
05000314051	10	100	12,0	13,3	24	9,6	17,4	27,5	10	250	93	60
05000314052	10	110	12,0	13,3	24	9,6	17,4	27,5	10	250	99	60



Erstfreigabe	14.05.2020	PJ
Rev.	Änderungstext	Änderungsdatum
		Änderungsstamm
		Gen.

STOXX parts		tolerance DIN2768-mk	
...der Normteile			
Gezeichnet	Datum	Name	Kugelsperrbolzen, selbstsichernd, mit Schutzgriff, Edelstahl
Kontroll	13.05.2020	Philipp Joos	
Norm			
05000314000			1
weight N/A			A3
scale 1:1			

Artikel-Nr. STOXXparts	Abmessungen								Aufnahmebohrung H11 [mm]	Tempbereich max. [°C]	Gewicht [g]	Scherfestigkeit zweischnittig min. [kN]
	d ₁ -0,04 +0,08	l ₁ +0,6	d ₂	d ₃	d ₄	l ₂ ±1	l ₃	l ₄				
	[mm]											
05000314053	10	120	12,0	13,3	24	9,6	17,4	27,5	10	250	105	60
05000314054	12	20	14,5	16,5	28	10,6	23,1	33,5	12	250	72	87
05000314055	12	25	14,5	16,5	28	10,6	23,1	33,5	12	250	77	87
05000314056	12	30	14,5	16,5	28	10,6	23,1	33,5	12	250	82	87
05000314057	12	35	14,5	16,5	28	10,6	23,1	33,5	12	250	86	87
05000314058	12	40	14,5	16,5	28	10,6	23,1	33,5	12	250	90	87
05000314059	12	45	14,5	16,5	28	10,6	23,1	33,5	12	250	94	87
05000314060	12	50	14,5	16,5	28	10,6	23,1	33,5	12	250	99	87
05000314061	12	60	14,5	16,5	28	10,6	23,1	33,5	12	250	107	87
05000314062	12	70	14,5	16,5	28	10,6	23,1	33,5	12	250	116	87
05000314063	12	80	14,5	16,5	28	10,6	23,1	33,5	12	250	124	87
05000314064	12	90	14,5	16,5	28	10,6	23,1	33,5	12	250	131	87
05000314065	12	100	14,5	16,5	28	10,6	23,1	33,5	12	250	140	87
05000314066	12	110	14,5	16,5	28	10,6	23,1	33,5	12	250	149	87
05000314067	12	120	14,5	16,5	28	10,6	23,1	33,5	12	250	157	87
05000314068	16	30	19,0	23,4	38	14,0	29,5	43,1	16	250	187	155
05000314069	16	35	19,0	23,4	38	14,0	29,5	43,1	16	250	194	155
05000314070	16	40	19,0	23,4	38	14,0	29,5	43,1	16	250	202	155
05000314071	16	45	19,0	23,4	38	14,0	29,5	43,1	16	250	210	155
05000314072	16	50	19,0	23,4	38	14,0	29,5	43,1	16	250	217	155
05000314073	16	60	19,0	23,4	38	14,0	29,5	43,1	16	250	233	155
05000314074	16	70	19,0	23,4	38	14,0	29,5	43,1	16	250	248	155
05000314075	16	80	19,0	23,4	38	14,0	29,5	43,1	16	250	263	155
05000314076	16	90	19,0	23,4	38	14,0	29,5	43,1	16	250	279	155
05000314077	16	100	19,0	23,4	38	14,0	29,5	43,1	16	250	294	155
05000314078	16	110	19,0	23,4	38	14,0	29,5	43,1	16	250	309	155
05000314079	16	120	19,0	23,4	38	14,0	29,5	43,1	16	250	325	155
05000314080	16	130	19,0	23,4	38	14,0	29,5	43,1	16	250	340	155
05000314081	16	140	19,0	23,4	38	14,0	29,5	43,1	16	250	355	155
05000314082	16	150	19,0	23,4	38	14,0	29,5	43,1	16	250	371	155
05000314083	20	50	24,8	23,4	38	17,0	29,5	43,1	20	250	278	244
05000314084	20	60	24,8	23,4	38	17,0	29,5	43,1	20	250	302	244
05000314085	20	70	24,8	23,4	38	17,0	29,5	43,1	20	250	326	244
05000314086	20	80	24,8	23,4	38	17,0	29,5	43,1	20	250	350	244
05000314087	20	90	24,8	23,4	38	17,0	29,5	43,1	20	250	374	244
05000314088	20	100	24,8	23,4	38	17,0	29,5	43,1	20	250	398	244
05000314089	20	110	24,8	23,4	38	17,0	29,5	43,1	20	250	422	244
05000314090	20	120	24,8	23,4	38	17,0	29,5	43,1	20	250	446	244
05000314091	20	130	24,8	23,4	38	17,0	29,5	43,1	20	250	470	244
05000314092	20	140	24,8	23,4	38	17,0	29,5	43,1	20	250	494	244
05000314093	20	150	24,8	23,4	38	17,0	29,5	43,1	20	250	518	244
05000314094	25	50	31,0	30,4	50	22,0	36,8	54,8	25	250	519	386
05000314095	25	60	31,0	30,4	50	22,0	36,8	54,8	25	250	557	386
05000314096	25	70	31,0	30,4	50	22,0	36,8	54,8	25	250	595	386
05000314097	25	80	31,0	30,4	50	22,0	36,8	54,8	25	250	633	386
05000314098	25	90	31,0	30,4	50	22,0	36,8	54,8	25	250	671	386
05000314099	25	100	31,0	30,4	50	22,0	36,8	54,8	25	250	709	386
05000314100	25	110	31,0	30,4	50	22,0	36,8	54,8	25	250	746	386
05000314101	25	120	31,0	30,4	50	22,0	36,8	54,8	25	250	784	386
05000314102	25	130	31,0	30,4	50	22,0	36,8	54,8	25	250	822	386
05000314103	25	140	31,0	30,4	50	22,0	36,8	54,8	25	250	860	386
05000314104	25	150	31,0	30,4	50	22,0	36,8	54,8	25	250	898	386



STOXX parts		tolerance DIN2768-mk	
...der Normteiler			
Gezeichnet	Datum	Name	Kugelsperrbolzen, selbstsichernd, mit Schutzgriff, Edelstahl
Kontroll	13.05.2020	Philipp Joos	
Norm			
Erstfreigabe		05000314000	
14.05.2020		2	
PJ		A3	
Rev.	Änderungstext	Änderungsdatum	Änderungsstamm
6		5	4
weight N/A		scale 1:1	

Rev.	Änderungstext	Änderungsdatum	Änderungsstamm	Gen.
6		5	4	3