

Spanneisen mit abgeflachter Kugel, ähnlich DIN 6314
EH 23180.

Produktbeschreibung



Werkstoff

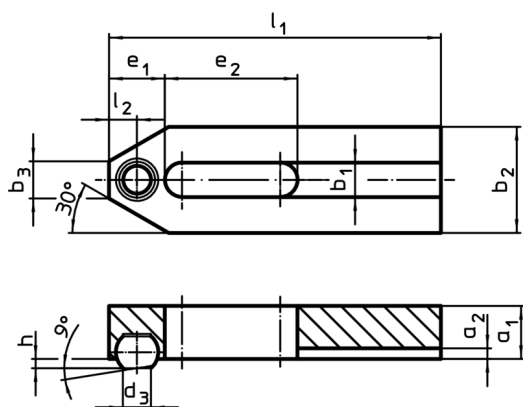
- Kugel**
- Kugellagerstahl, gehärtet, blank
- Spanneisen**
- Vergütungsstahl, brüniert

Weiterführende Informationen

Hinweise

- Kugel gegen Verdrehen gesichert.

Maßzeichnung



Bestellinformationen

Nennmaß b_1 [mm]	Abmessungen											Kugel \varnothing	[g]	Art.-Nr.
	l_1	d_3	a_1	a_2	b_2	b_3	e_1	e_2	h	l_2	[mm]			
6,6	50	5,8	10	2,5	20	8	10	20	1,6	5,0	8,5	61	23180.0007	
9,0	60	7,2	12	3,0	25	10	13	22	2,0	6,5	10,0	109	23180.0009	
11,0	80	8,6	15	3,5	30	12	15	30	2,7	7,5	12,0	219	23180.0011	
13,0	125	10,5	20	4,0	40	14	21	50	3,5	10,5	16,0	615	23180.0014	

Anwendungsbeispiel

