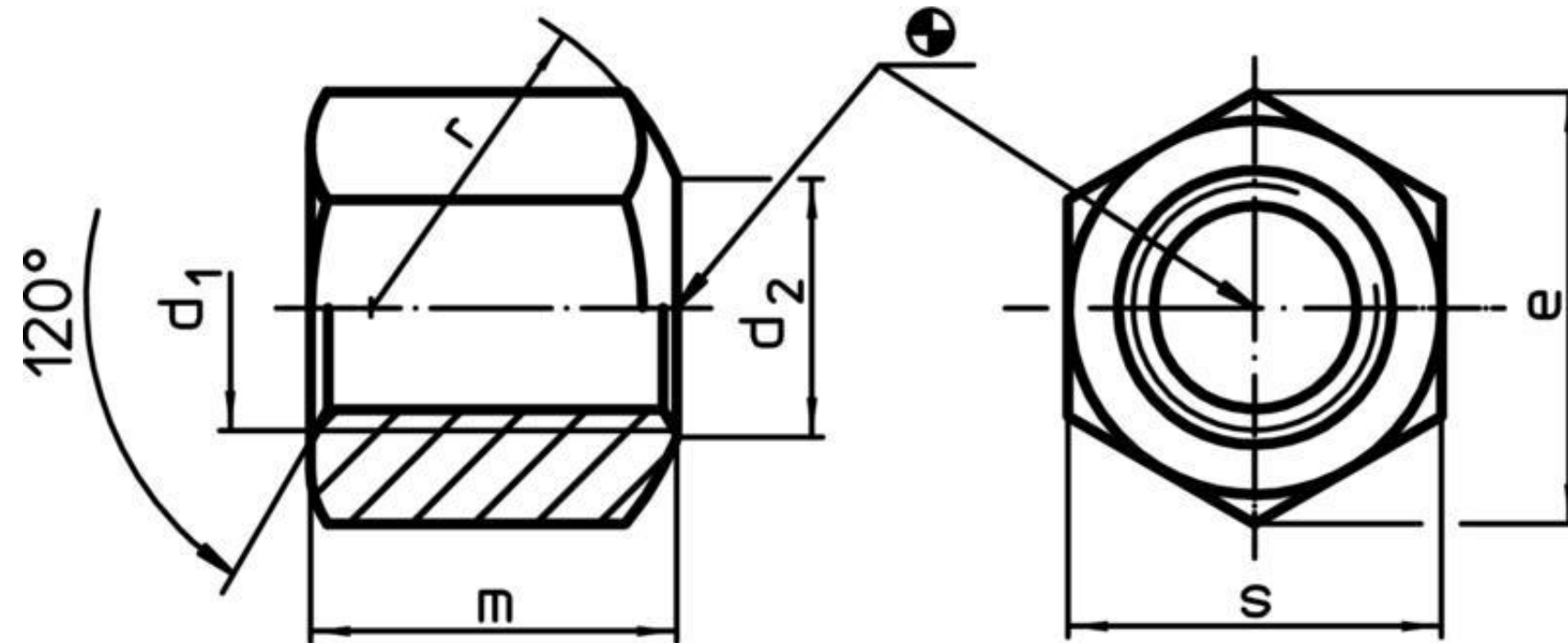
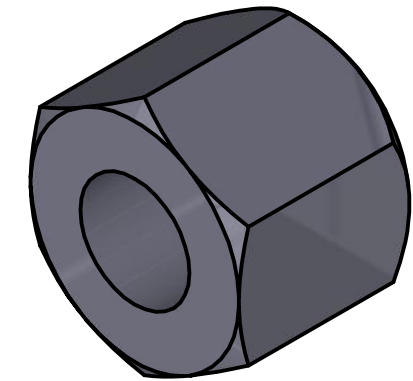


Artikel-Nr. SToxxparts	d ₁	d ₂	e	m	r	s	GEWICHT [g]
01000226001	M8	9,0	15,0	12	11,0	13	8,4
01000226002	M10	11,5	18,5	15	15,0	17	17,0
01000226003	M12	14,0	20,8	18	17,0	19	24,0
01000226004	M16	18,0	27,7	24	22,0	24	55,0
01000226005	M20	22,0	34,6	30	27,0	30	110,0



SToxxparts
...der Normteile

tolerance DIN2768-mk

	Datum	Name
Gezeichnet	26.03.2020	Philipp Joos
Kontroll		
Norm		

Sechskantmuttern, mit einseitig
kugeliger Auflagefläche, Edelstahl

01000226000

1

A3

weight -

scale 1:1

Rev.	Änderungstext	Änderungsdatum	Änderungsstamm	Gen.
6				
5				
4				
3				
2				
1				

Status	Änderungen	Datum	Name