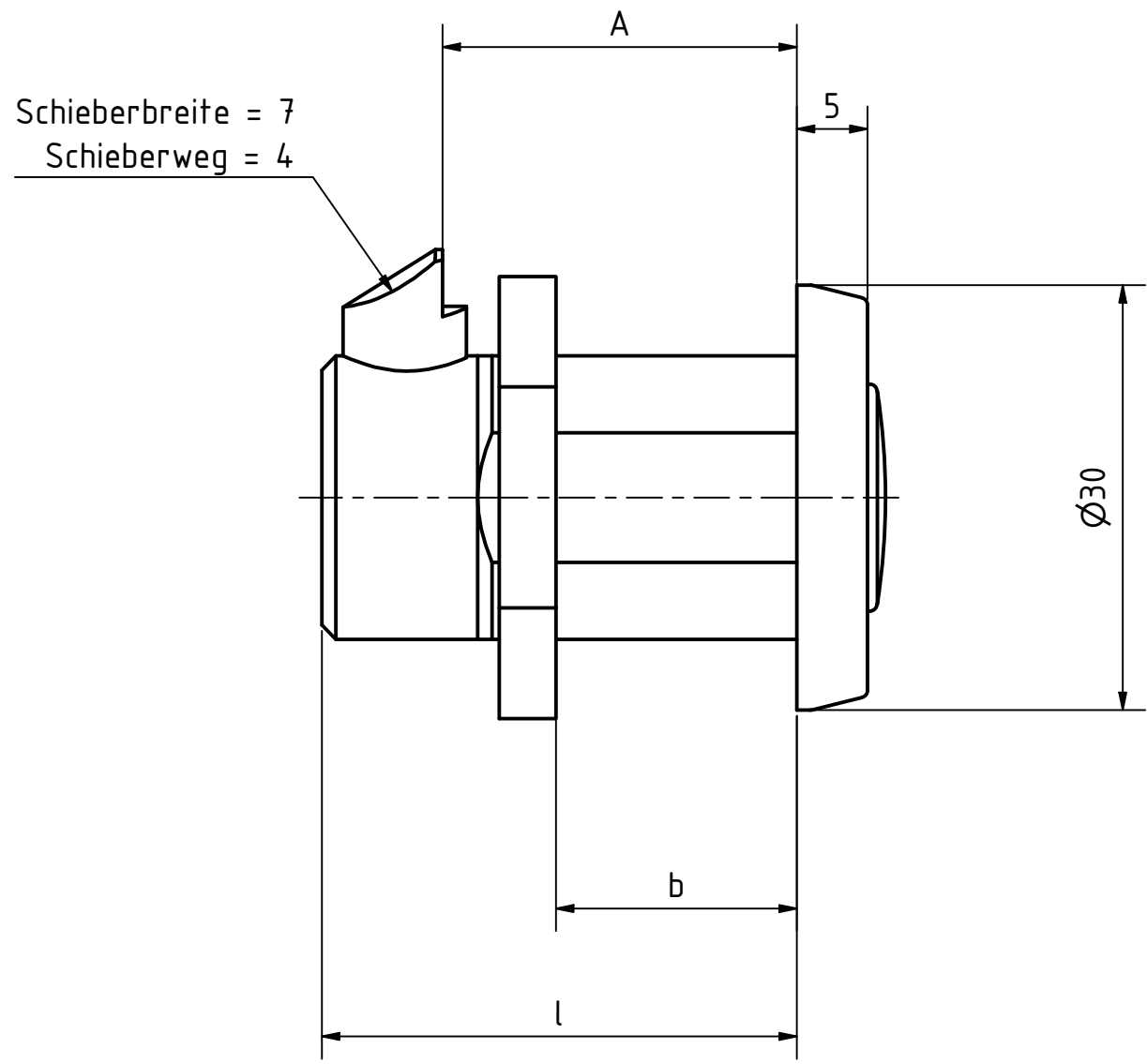


Artikel-Nr. SToxxparts	A (Schließabstand) mm	b (max. Türdicke) mm	l mm
05000773001	20	12	28.5
05000773002	25	17	33.5



Stahlsechskantmutter verzinkt, blau passiviert
 Kunststoffschieber (Polyamid PA), schwarz
 Kunststoffdruckknopf (Polyamid PA), schwarz
 Anschlagring kunststoffbeschichtet, schwarz, matt
 Zink- Druckgussgehäuse, korrosionsgeschützt, anthrazitfarben



Status	Änderungen	Datum	Name

tolerance DIN2768-mk	
Schnappverschluss	
05000773000	1
weight -	scale 2:1

REVISION HISTORY

Rev.	Änderungstext	Änderungsdatum	Änderungsstamm	Gen.