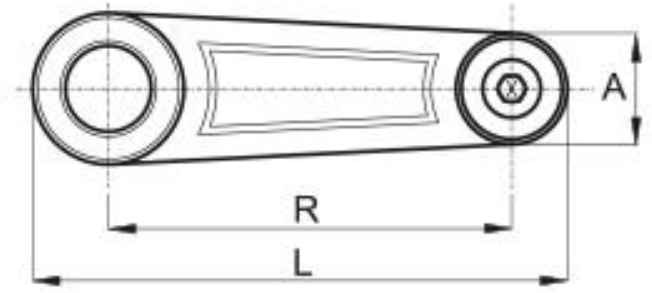
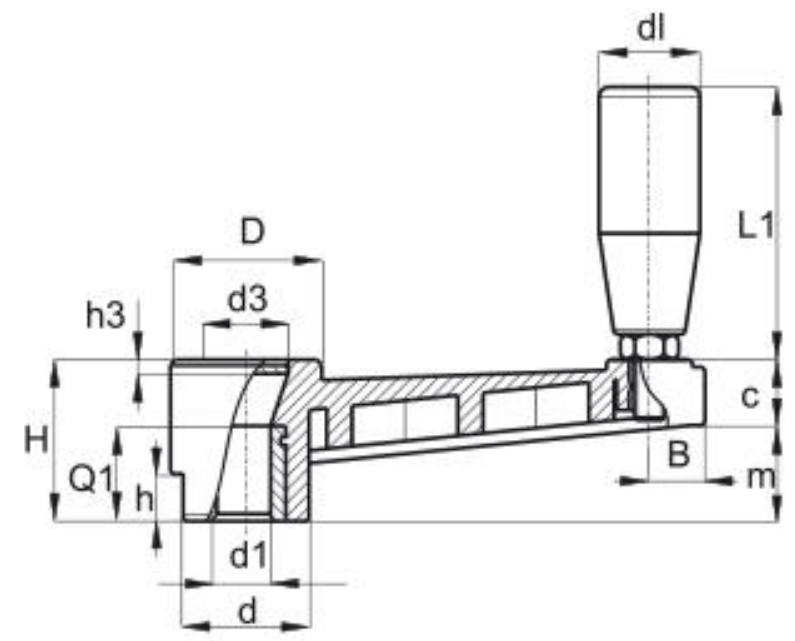
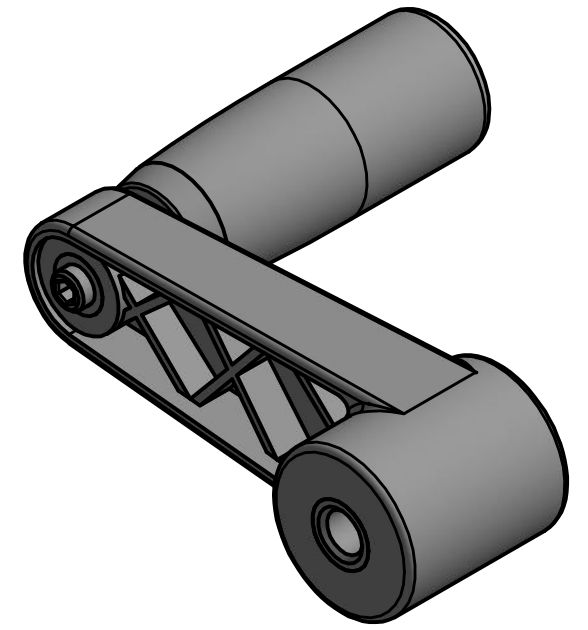


	6	1	5	1	4	3	1	2	1	1										
	Artikel-Nr. SToxxparts	L	R	H	D	d	m	c	A	B	h	d3	h3	dm*	d1(H10)	Q	Q1	dl	L1	Benennung
1	18000308001	88	65	30	26	22	17	13	18	9.5	8	15	3	12	D05	15	20	20	56	Handkurbeln mit Passbuchse und feststehendem Zylindergriff
2	18000308002	88	65	30	26	22	17	13	18	9.5	8	15	3	12	D10	15	20	20	56	
3	18000308003	106	80	33	30	26	20	13	21.5	11	9	17	3	14	D05	18	20	20	56	
4	18000308004	106	80	33	30	26	20	13	21.5	11	9	17	3	14	D10	18	20	20	56	
5	18000308005	138	110	39	33	28.5	22	14	22	12	11	21	3.5	14	D08	14	22	21	65	
6	18000308006	138	110	39	33	28.5	22	14	22	12	11	21	3.5	14	D12	14	22	21	65	
7	18000308007	173	140	49	43	35	34	16	25.5	13.5	15	27	3	20	D08	19	22	23	76	
8	18000308008	173	140	49	43	35	34	16	25.5	13.5	15	27	3	20	D14	18	22	23	76	
9	18000308009	219	185	54	46	39	40	16.5	26.5	14	16.5	27.5	4	24	D08	17	26	25	86	
10	18000308010	219	185	54	46	39	40	16.5	26.5	14	16.5	27.5	4	24	D16	18	26	25	86	



Status	Änderungen	Datum	Name

tolerance DIN2768-mk
Handkurbeln mit Passbuchse und feststehendem Zylindergriff
18000308000
weight N/A

Erstfreigabe	14.04.2020	PJ
Rev.	Änderungstext	Änderungsdatum
		Änderungsstamm
		Gen.

1
A3
scale 1:1