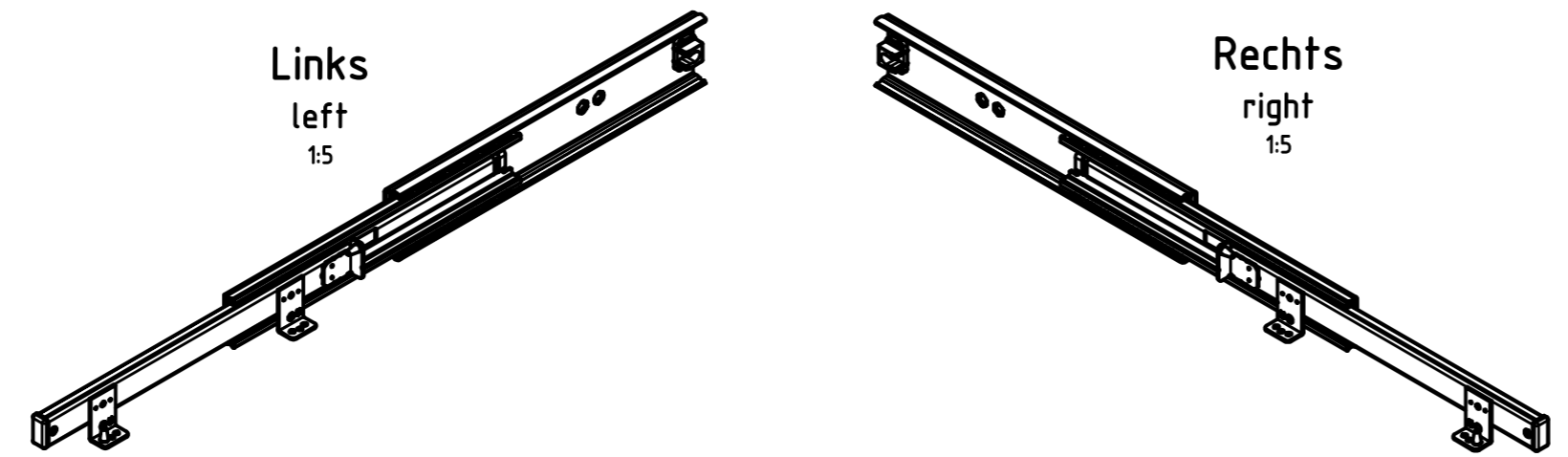
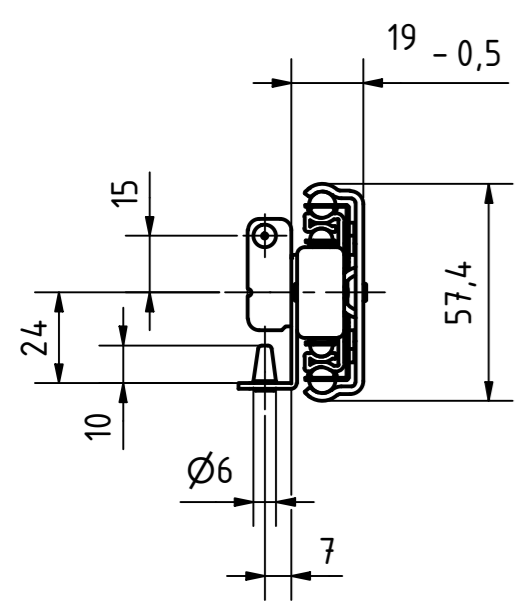
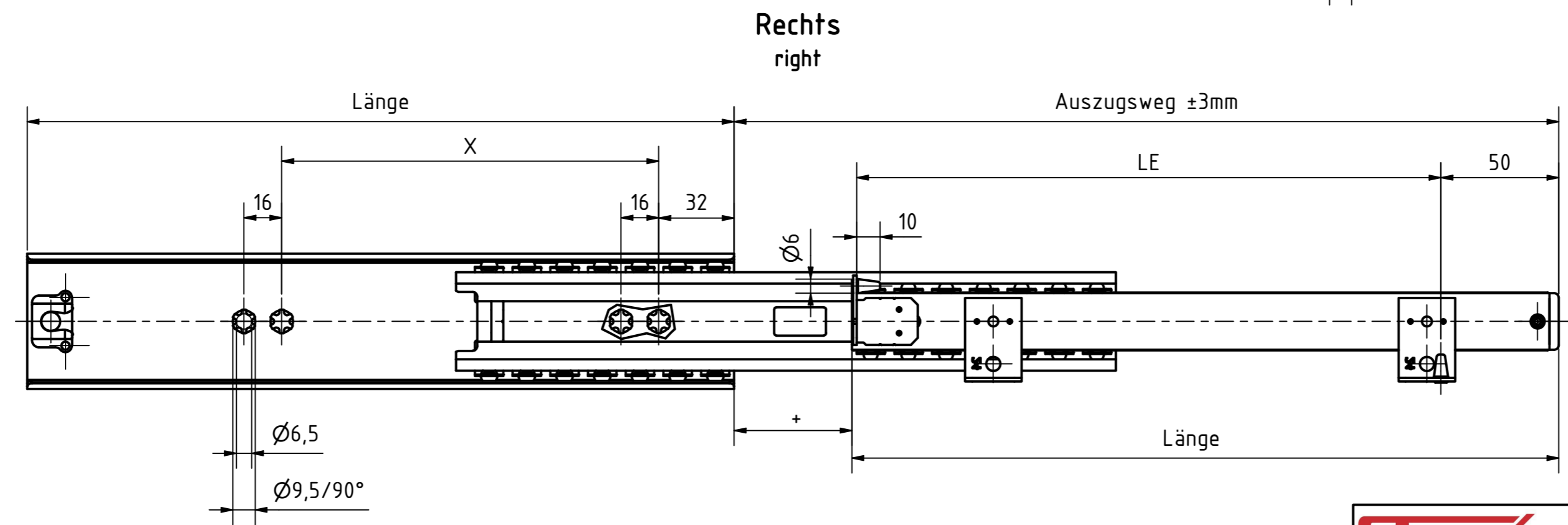
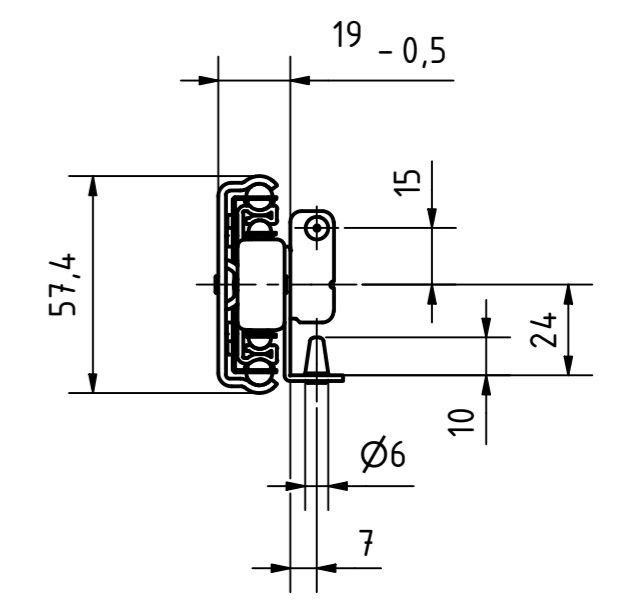
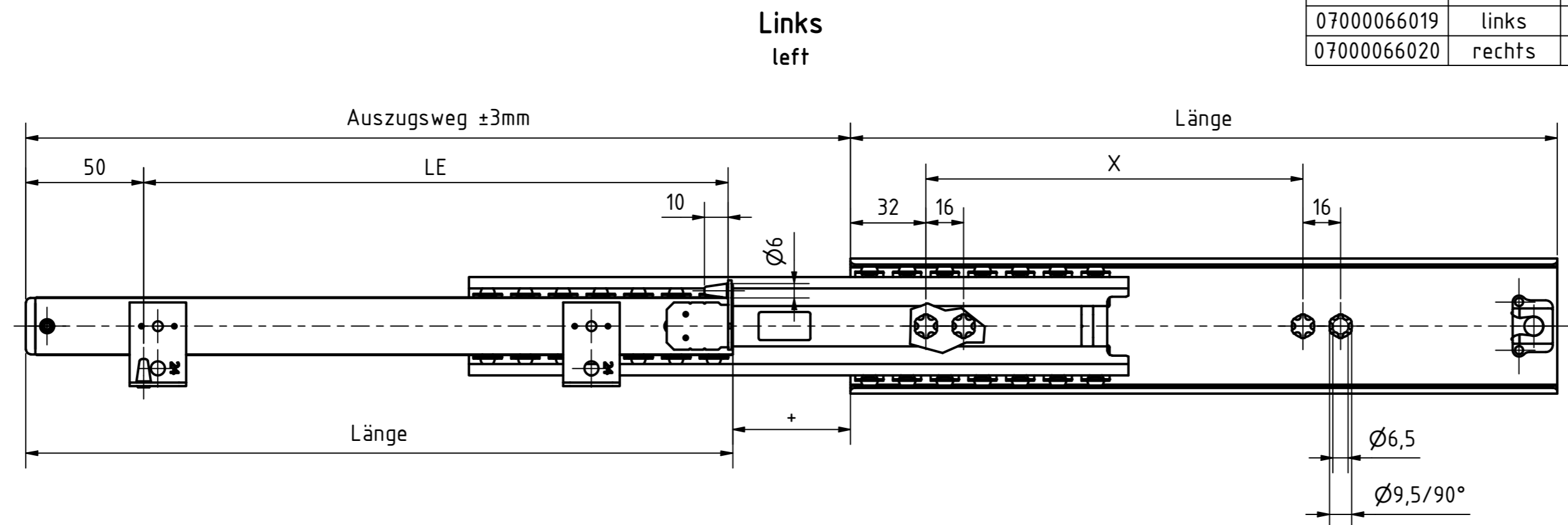


**EINBAURAUM / ACHTUNG:**  
 bei Pulverbeschichtung muss ca. 2 x 0,1 mm Pulverschichtdicke berücksichtigt werden  
 Zeichnungsmaße beinhalten keine Pulverbeschichtung (diese ist aufzuaddieren)

**CLEARANCE / ATTENTION:**  
 slides powder coated, powder layer thickness of about 2 x 0,1 mm has to be taken into consideration  
 drawing dimensions do not contain layer thickness of the powder itself



Artikel-Nr. SToxxparts	Einbaulage	Länge mm	Auszugsweg mm	Vertikale Tragkraft pro Paar (kg) bei 100000 Zyklen	LE mm	X mm	Gewicht kg/Stk.
07000066001	links	300	350	55	248	160	0.89
07000066002	rechts	300	350	55	248	160	0.89
07000066003	links	350	400	60	298	256	1.04
07000066004	rechts	350	400	60	298	256	1.04
07000066005	links	400	450	65	348	256	1.15
07000066006	rechts	400	450	65	348	256	1.15
07000066007	links	450	500	70	398	256	1.33
07000066008	rechts	450	500	70	398	256	1.33
07000066009	links	500	550	70	448	384	1.5
07000066010	rechts	500	550	70	448	384	1.5
07000066011	links	550	600	70	498	384	1.64
07000066012	rechts	550	600	70	498	384	1.64
07000066013	links	600	650	70	548	384	1.79
07000066014	rechts	600	650	70	548	384	1.79
07000066015	links	650	700	70	598	384	1.95
07000066016	rechts	650	700	70	598	384	1.95
07000066017	links	700	750	70	648	384	2.07
07000066018	rechts	700	750	70	648	384	2.07
07000066019	links	750	800	70	698	384	2.22
07000066020	rechts	750	800	70	698	384	2.22



**STOXXparts**  
 ...der Normteile!

Gezeichnet	02.07.2020	Name	Dennis Bruder
Kontrolliert			
Norm			

tolerance DIN2768-mk

Überszug Serie 038

07000066000

1  
A2

weight - scale 1:2

Rev.	Änderungstext	Änderungsdatum	Änderungsstamm	Gen.