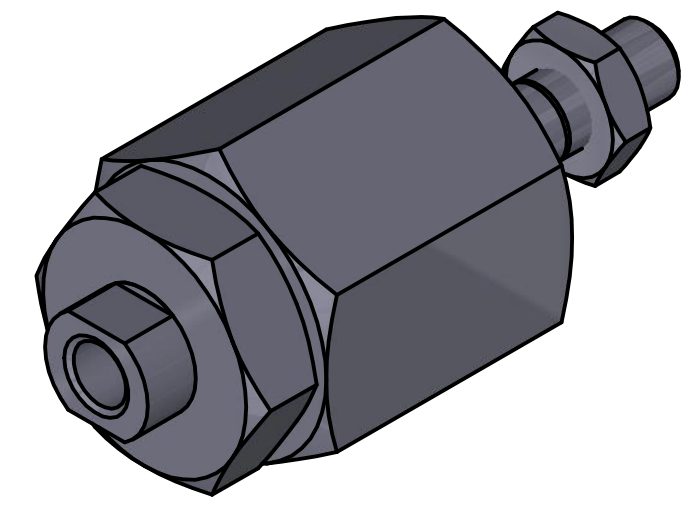
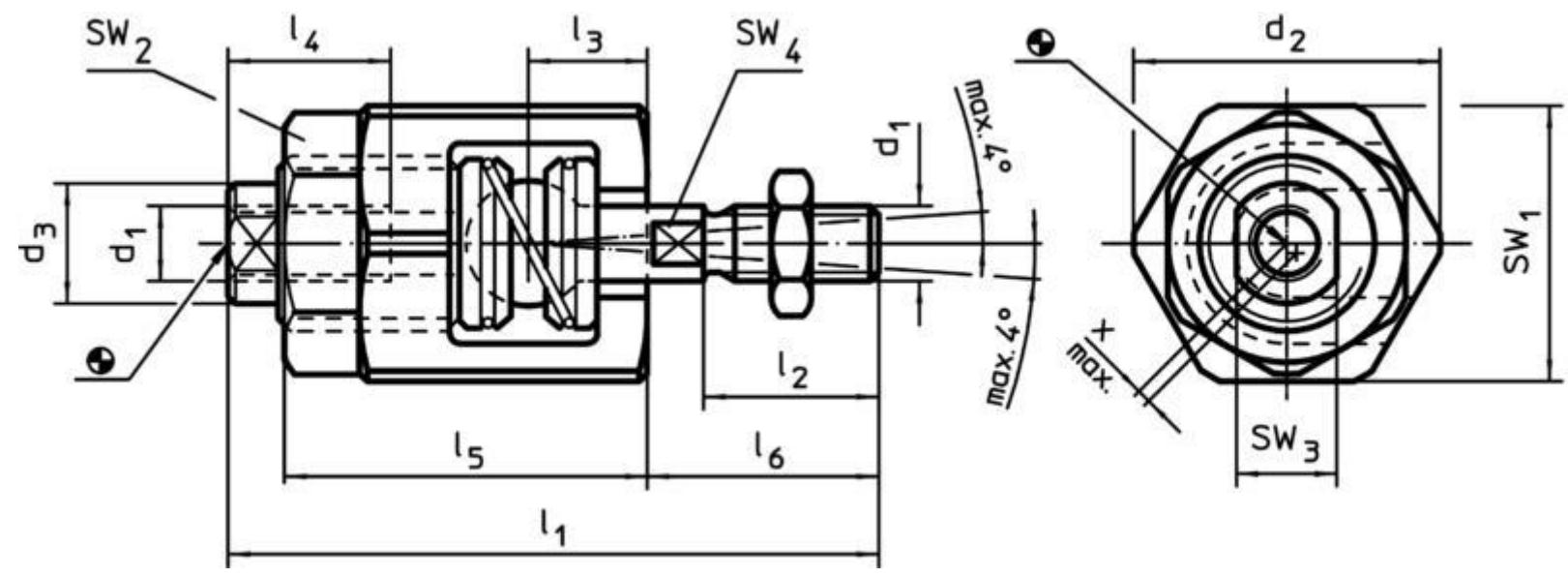


Artikel-Nr. STOxxparts	Abmessungen									SW				Radial- Versatz- ausgleich X max.	Zulässige Zug- und Druckbelastung max.	Gewicht			
	d ₁	d ₂	d ₃	l ₁	l ₂	l ₃	l ₄	l ₅	l ₆	SW ₁	SW ₂	SW ₃	SW ₄				[mm]	[kN]	[g]
	[mm]									[mm]							[mm]	[kN]	[g]
17000288001	M 6	24.5	9.6	52	14	9.5	13	29	18.5	22	19	8	5	0.6	2.5	74			
17000288002	M 8	30	15	63	18	11.5	16	33	23.5	27	24	13	7	0.6	4.5	137			
17000288003	M10	44	21	81	22	16	24	43	30.5	41	36	18	12	0.7	6.5	401			
17000288004	M12	44	21	85	26	16	24	43	34.5	41	36	18	12	0.7	10	405			
17000288005	M16	60	32	121	34	26	34	62	45	55	46	27	18	1	18	1127			
17000288006	M20	60	32	129	42	26	34	62	53	55	46	27	18	1	30	1152			
17000288007	M10 x 1.25	44	21	81	22	16	24	43	30.5	41	36	18	12	0.7	6.5	403			
17000288008	M12 x 1.25	44	21	85	26	16	24	43	34.5	41	36	18	12	0.7	10	406			
17000288009	M16 x 1.5	60	32	121	34	26	34	62	45	55	46	27	18	1	18	1128			
17000288010	M20 x 1.5	60	32	129	42	26	34	62	53	55	46	27	18	1	30	1155			



		tolerance DIN2768-mk	
		Schnellsteckkupplungen, mit Winkel- und Radialversatzausgleich	
Gezeichnet	24.05.2020	Name	Philipp Joos
Kontrolliert	24.05.2020		
Norm			
17000288000		1	
weight N/A		scale 1:1	

Erstfreigabe	25.05.2020		PJ
Rev.	Änderungstext	Änderungsdatum	Änderungsstamm