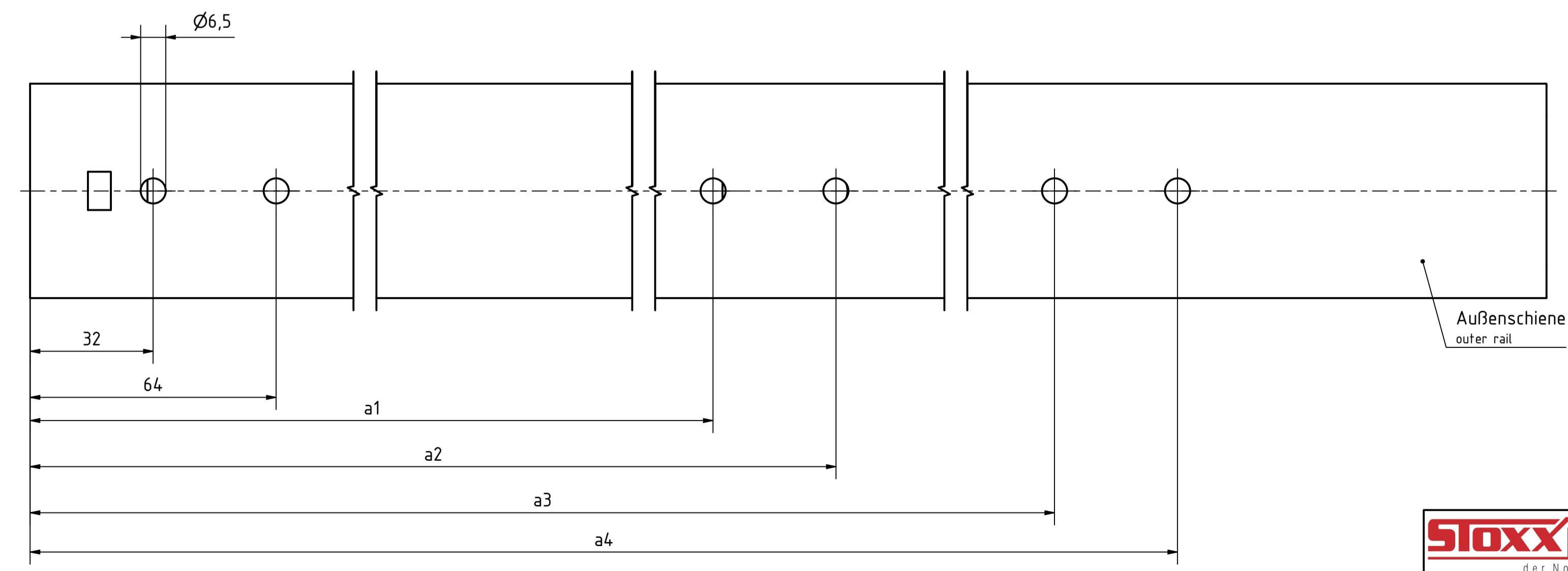
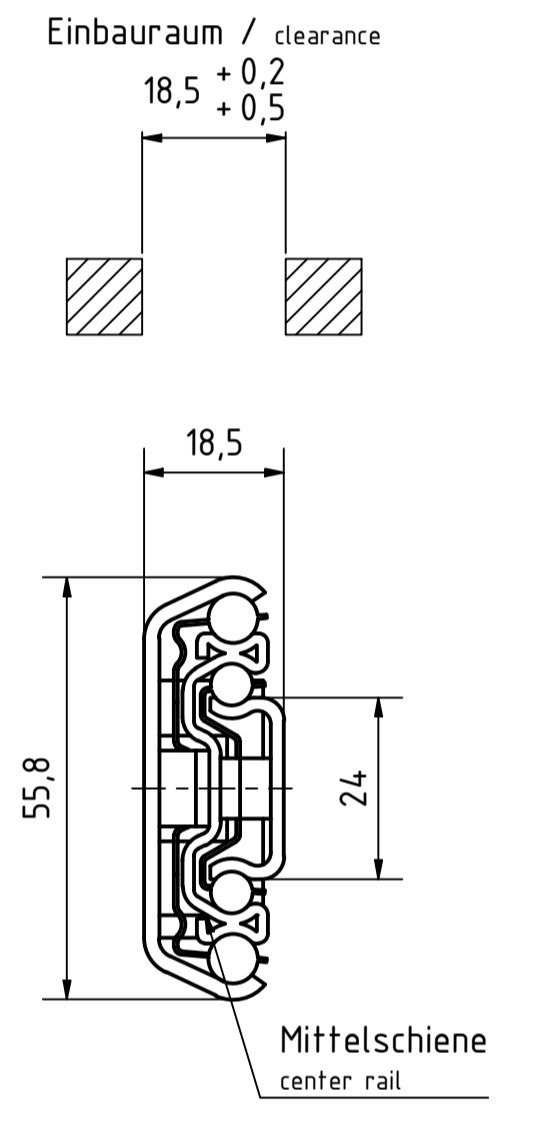
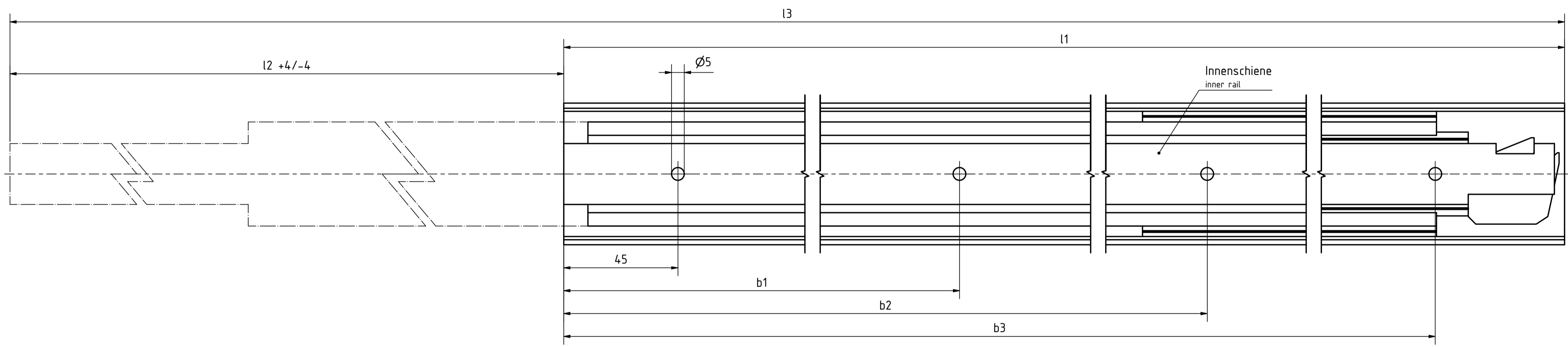


Einsatztemperatur -20°C bis 100°C  
 Stahlkugelfölig verzinkt  
 Kunststoffstopfgummi / Elastomer  
 Kugeln aus Wälzagerstahl, gehärtet  
 Selbstenzug aus Edelstahl / Kunststoff  
 Stahlschienenprofil verzinkt, blau passiviert  
 Operating temperature -20°C to 100°C  
 Steel ball cage galvanized  
 Plastic stop rubber / elastomer  
 balls made of roller bearing steel, hardened  
 Stainless steel / plastic self-closing device  
 Steel rail profile galvanized, blue passivated

Artikel-Nr./article-no. SToxxparts	l1 mm	l2 (Hub/stroke) mm	l3 mm	a1 mm	a2 mm	a3 mm	a4 mm	b1 mm	b2 mm	b3 mm	F1 (Belastbarkeit pro Paar bei 10000 Zyklen / Load capacity per pair at 10000 cycles) N	F2 (Belastbarkeit pro Paar bei 100000 Zyklen / Load capacity per pair at 100000 cycles) N
07000173001	300	285	585	192	224	-	-	141	237	-	940	640
07000173002	350	350	700	192	224	-	-	173	301	-	960	730
07000173003	400	400	800	224	256	-	-	173	333	-	970	770
07000173004	450	450	900	288	320	-	-	205	397	-	1100	880
07000173005	500	500	1000	320	352	-	-	237	461	-	1190	900
07000173006	550	550	1100	352	384	-	-	269	493	-	1180	980
07000173007	600	600	1200	416	448	-	-	173	301	557	1230	990
07000173008	700	700	1400	448	480	-	-	173	333	653	1290	1030
07000173009	800	800	1600	384	416	672	704	205	397	749	1210	1060



REVISIONSVERLAUF

Rev.	Änderungstext	Änderungsdatum	Änderungsstamm	Gen.
1	Erstfreigabe			PJ

<b>STOXX</b> parts		tolerance DIN2768-mk	
Gezeichnet	30.06.2021	Name	Dennis Bruder
Kontrolliert		Teleskopschiene mit Vollauszug und Selbstenzug	
		Artikel-Nr.	07000173000
		Skala	1
		Weight	-
		scale 1:1	