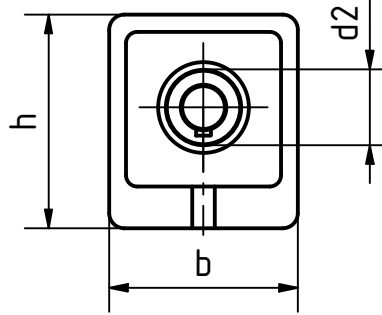
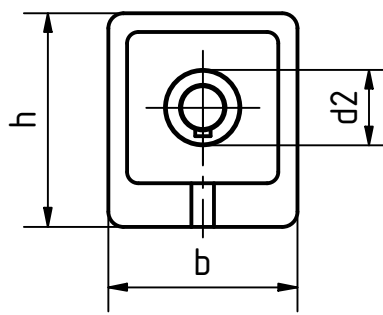
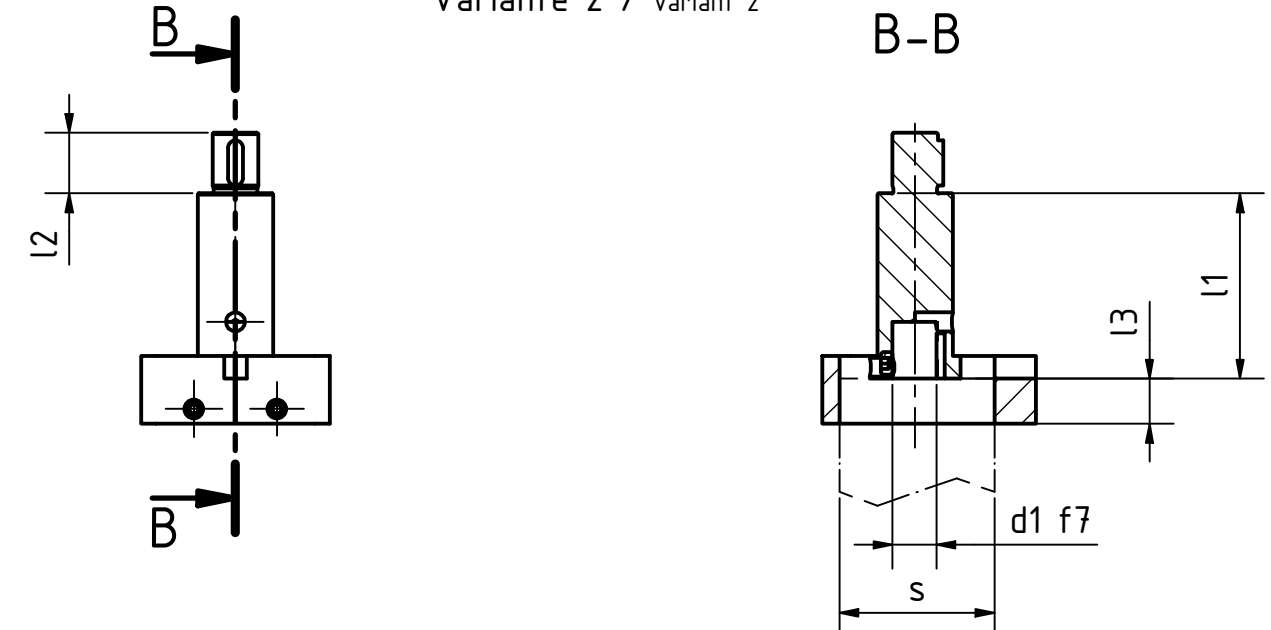
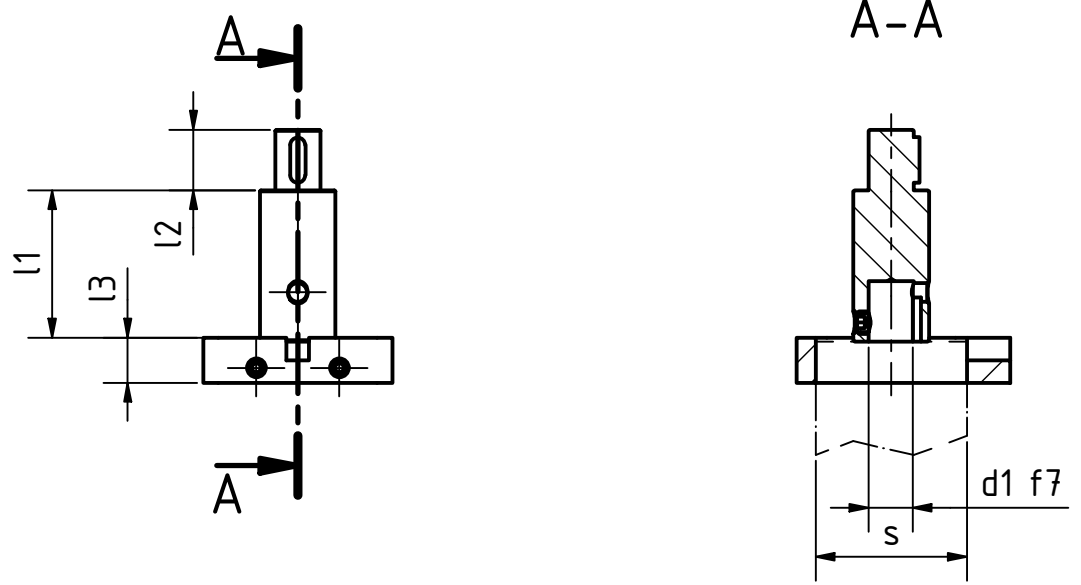


Artikel-Nr./article-no. SToxxparts	Variante/variant	s (Lineareinheit/linear guide unit) mm	d1 mm	d2 mm	b mm	h mm	l1 mm	l2 mm	l3 mm
07000121001	für mechanische Stellungsanzeiger / for mechanical engagement indicator (1)	30	8	14	40	43.5	35	15	12
07000121002	für elektronische Stellungsanzeiger / for electronic engagement indicator (2)	30	8	14	40	43.5	42	15	12
07000121003	für mechanische Stellungsanzeiger / for mechanical engagement indicator (1)	40	12	20	50	56.5	39	16	12
07000121004	für elektronische Stellungsanzeiger / for electronic engagement indicator (2)	40	12	20	50	56.5	49	16	12
07000121005	für mechanische Stellungsanzeiger / for mechanical engagement indicator (1)	50	12	20	60	61.5	39	17	12
07000121006	für elektronische Stellungsanzeiger / for electronic engagement indicator (2)	50	12	20	60	61.5	49	17	12

Variante 1 / variant 1

Variante 2 / variant 2



Stahladapterwelle brüniert
 Aluminiumdrehmomentabstützung blank, gleitgeschliffen
 Steel adapter shaft burnished
 Aluminum torque support bright, slide ground

		tolerance DIN2768-mk							
		<table border="1"> <tr> <td>Datum</td> <td>Name</td> </tr> <tr> <td>Gezeichnet 09.06.2021</td> <td>Dennis Bruder</td> </tr> <tr> <td>Kontroll</td> <td></td> </tr> <tr> <td>Norm</td> <td></td> </tr> </table>		Datum	Name	Gezeichnet 09.06.2021	Dennis Bruder	Kontroll	
Datum	Name								
Gezeichnet 09.06.2021	Dennis Bruder								
Kontroll									
Norm									
Montageset für Stellungsanzeiger									
07000121000			1						
weight -			A3						
scale 1:2									

REVISION HISTORY

Rev.	Änderungstext	Änderungsdatum	Änderungsstamm	Gen.

Status	Änderungen	Datum	Name