

6 5 4 3 2 1

D D

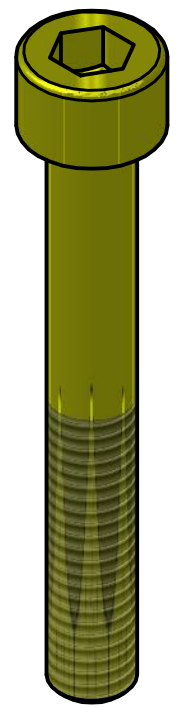
C C

B B

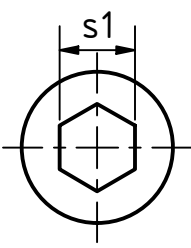
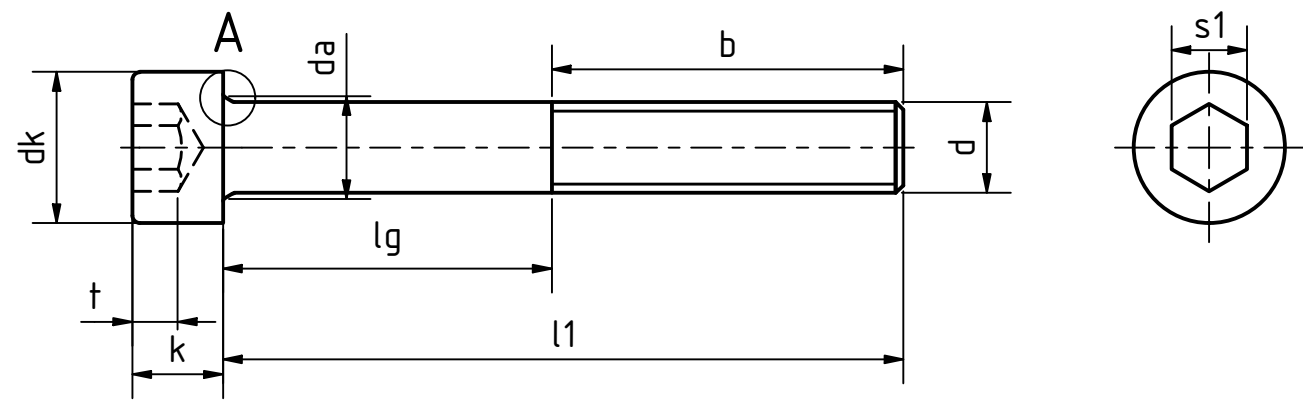
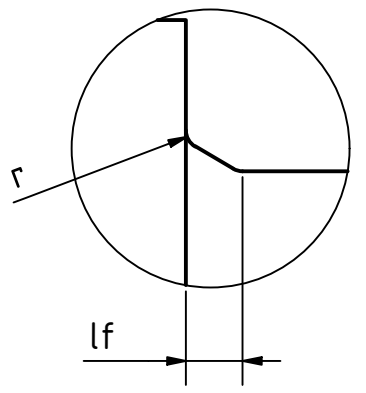
A A

DIN 912

Artikel-Nr. SToxxparts	Gewinde	d	l1	b	lf	dk	k	s1	Gewicht [g]
01000055001	M6x1	6	8	8	0,68	10	6	5	4.23
01000055002	M6x1	6	10	10	0,68	10	6	5	4.70
01000055003	M6x1	6	12	12	0,68	10	6	5	4.92
01000055004	M6x1	6	16	16	0,68	10	6	5	5.52
01000055005	M6x1	6	20	20	0,68	10	6	5	6.30
01000055006	M6x1	6	22	22	0,68	10	6	5	6.56
01000055007	M6x1	6	25	25	0,68	10	6	5	7.18
01000055008	M6x1	6	30	30	0,68	10	6	5	8.11
01000055009	M6x1	6	35	24	0,68	10	6	5	9.41
01000055010	M6x1	6	40	24	0,68	10	6	5	10.20
01000055011	M6x1	6	45	24	0,68	10	6	5	11.65
01000055012	M6x1	6	50	24	0,68	10	6	5	14.69
01000055013	M6x1	6	55	24	0,68	10	6	5	13.79
01000055014	M6x1	6	60	24	0,68	10	6	5	14.62
01000055015	M6x1	6	65	24	0,68	10	6	5	16.08
01000055016	M6x1	6	70	24	0,68	10	6	5	16.50
01000055017	M6x1	6	75	24	0,68	10	6	5	18.20
01000055018	M6x1	6	80	24	0,68	10	6	5	19.50
01000055019	M6x1	6	100	24	0,68	10	6	5	23.64

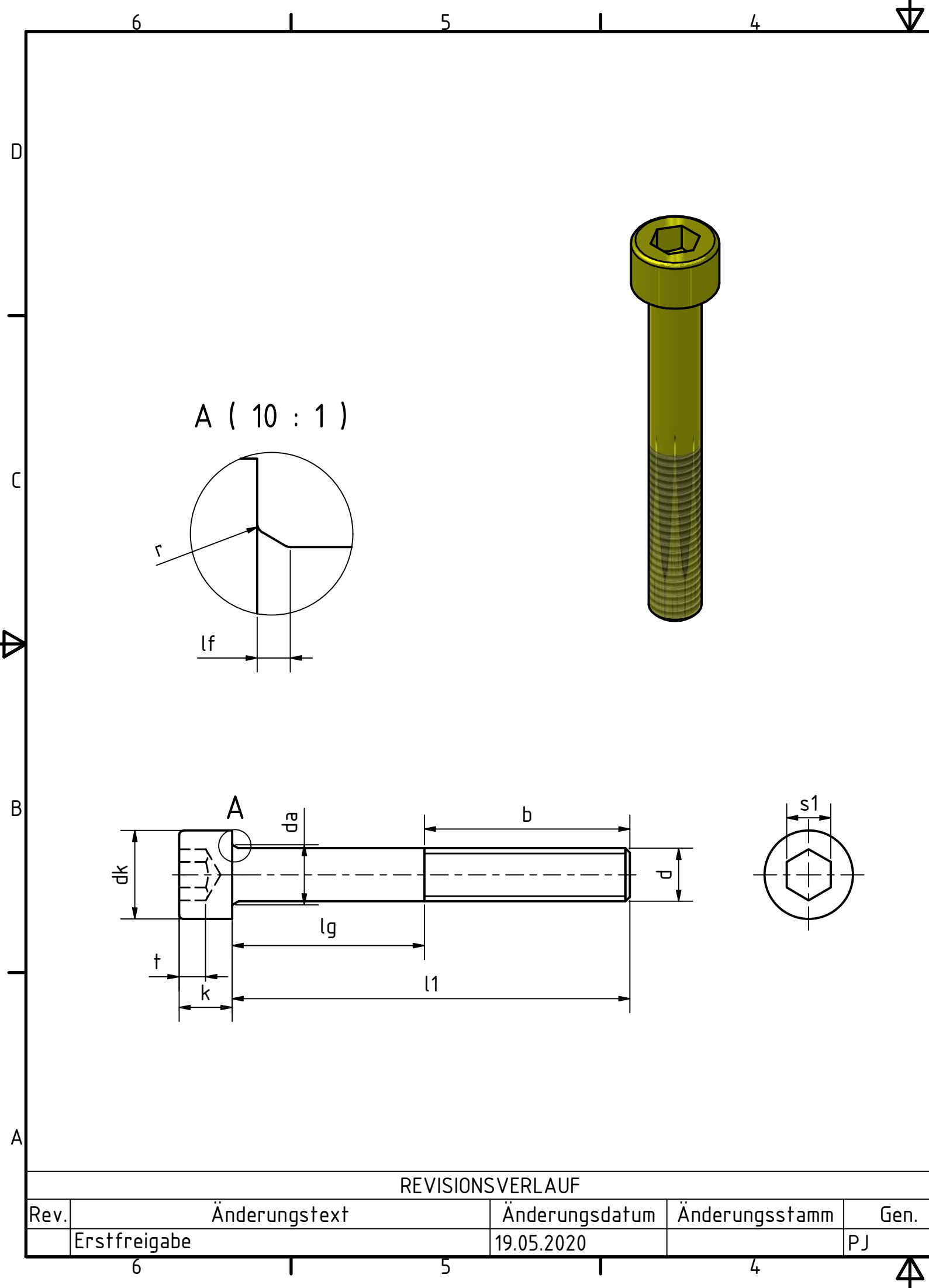


A ( 10 : 1 )



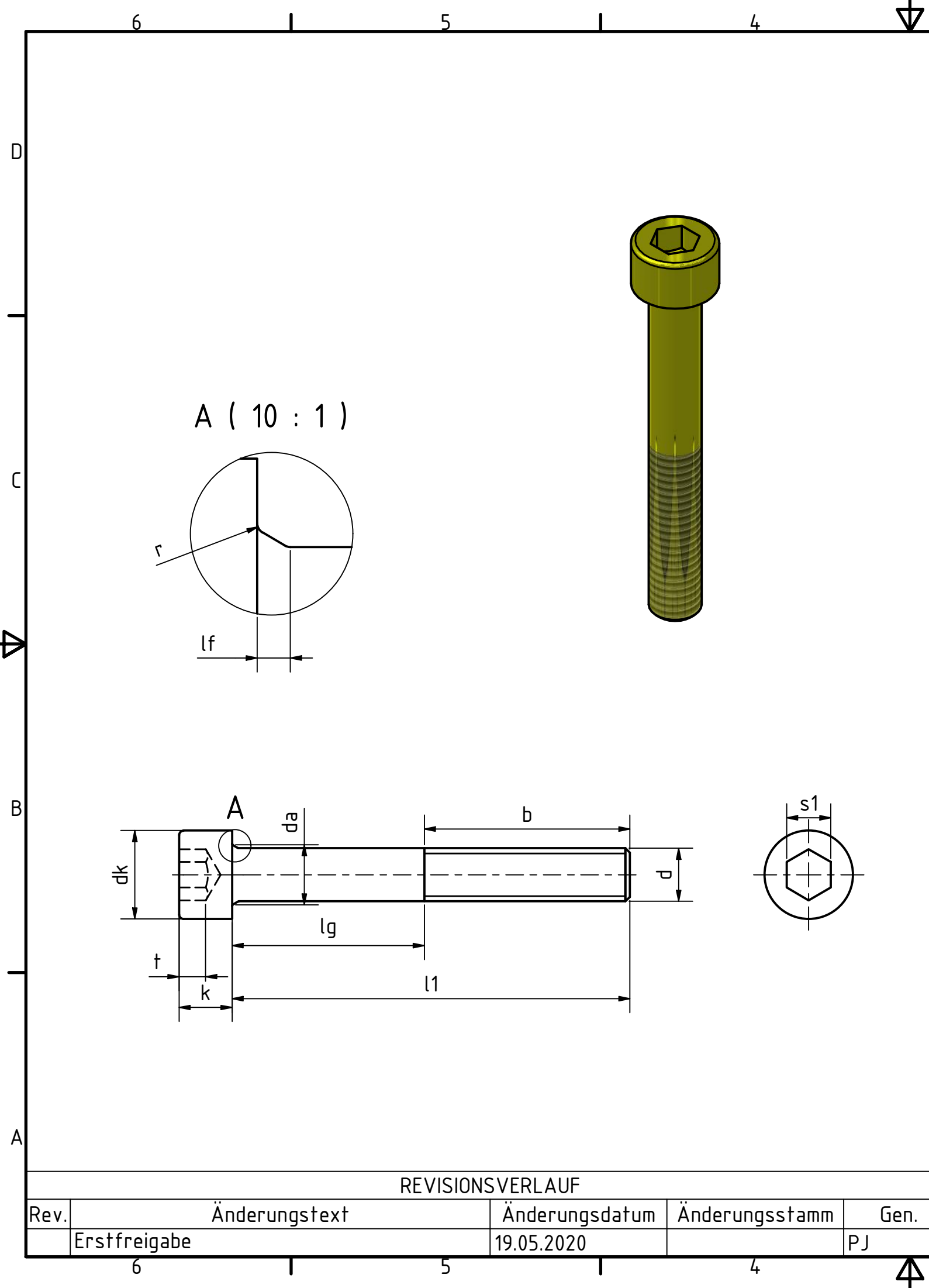
<b>SToxx</b> parts		tolerance DIN2768-mk	
...der Normteiler			
Gezeichnet	Datum	Name	DIN 912 8.8 galv. verz. gelb Zylinderschrauben mit Innensechskant
Kontroll	18.05.2020	Philipp Joos	
Norm			
REVISIONSVERLAUF		01000055000	
Rev.	Änderungstext	Änderungsdatum	1
	Erstfreigabe	19.05.2020	A3
		Änderungsstamm	weight N/A
		Gen.	scale 2:1
		PJ	
Status	Änderungen	Datum	Name

6 5 4 3 2 1



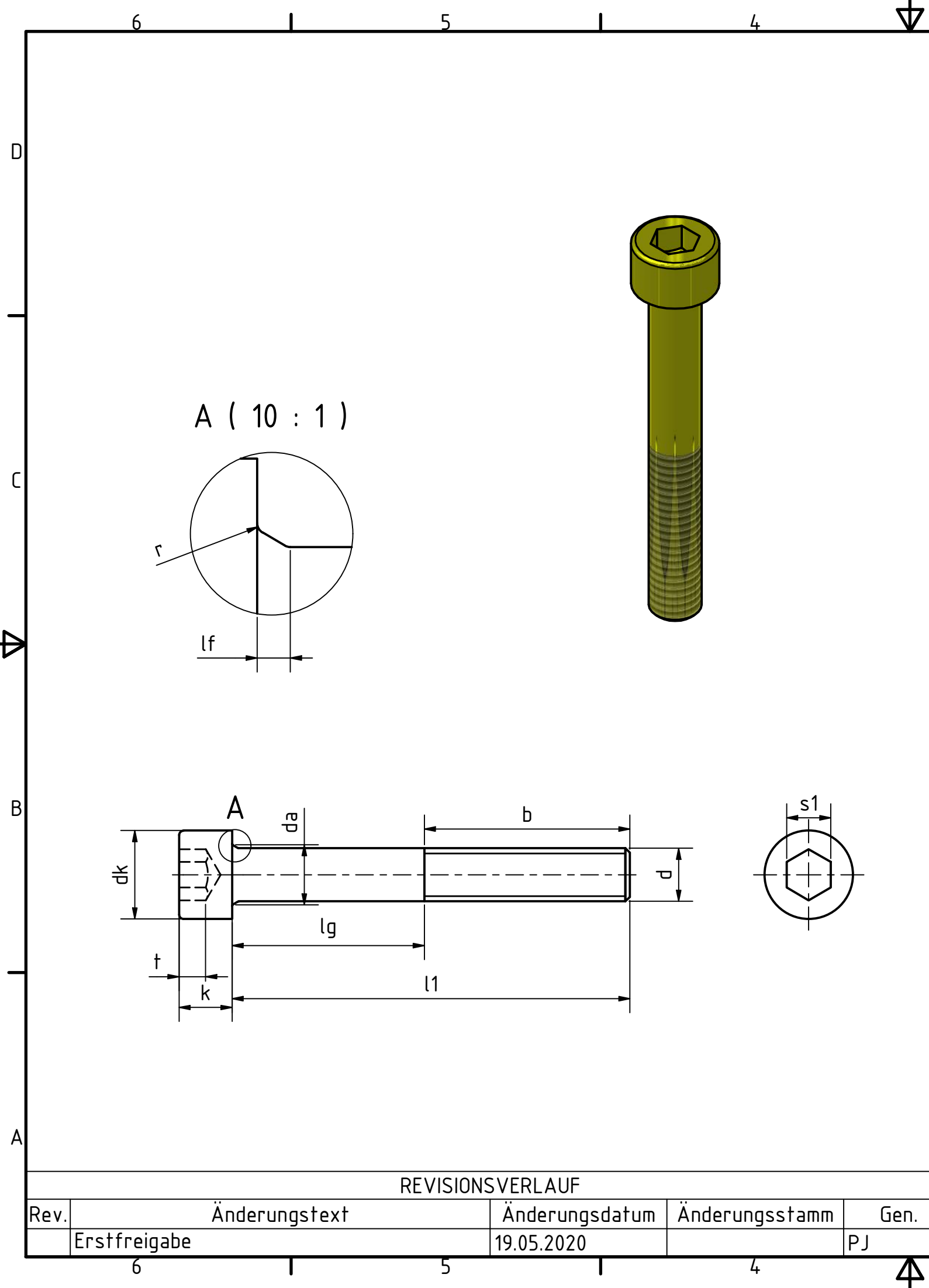
DIN 912									
Artikel-Nr. SToxxparts	Gewinde	d	l1	b	lf	dk	k	s1	Gewicht [g]
01000055020	M8x1.25	8	10	10	1,02	13	8	6	10.10
01000055021	M8x1.25	8	12	12	1,02	13	8	6	10.44
01000055022	M8x1.25	8	16	16	1,02	13	8	6	11.56
01000055023	M8x1.25	8	20	20	1,02	13	8	6	12.66
01000055024	M8x1.25	8	25	25	1,02	13	8	6	14.00
01000055025	M8x1.25	8	30	30	1,02	13	8	6	16.40
01000055026	M8x1.25	8	35	35	1,02	13	8	6	17.20
01000055027	M8x1.25	8	40	28	1,02	13	8	6	19.50
01000055028	M8x1.25	8	45	28	1,02	13	8	6	22.80
01000055029	M8x1.25	8	50	28	1,02	13	8	6	23.80
01000055030	M8x1.25	8	55	28	1,02	13	8	6	26.90
01000055031	M8x1.25	8	60	28	1,02	13	8	6	28.90
01000055032	M8x1.25	8	65	28	1,02	13	8	6	29.20
01000055033	M8x1.25	8	70	28	1,02	13	8	6	33.00
01000055034	M8x1.25	8	80	28	1,02	13	8	6	34.80
01000055035	M8x1.25	8	90	28	1,02	13	8	6	41.00
01000055036	M8x1.25	8	100	28	1,02	13	8	6	45.00
01000055037	M8x1.25	8	110	28	1,02	13	8	6	45.97

<b>SToxx</b> parts				tolerance DIN2768-mk	
...der Normteile					
	Datum	Name	DIN 912 8.8 galv. verz. gelb Zylinderschrauben mit Innensechskant		
Gezeichnet	18.05.2020	Philipp Joos			
Kontroll					
Norm					
REVISIONSVERLAUF			01000055000		
Rev.	Änderungstext	Änderungsdatum	Änderungsstamm	Gen.	2
	Erstfreigabe	19.05.2020		PJ	A3
				weight N/A	scale 2:1



DIN 912									
Artikel-Nr. SToxxparts	Gewinde	d	l1	b	lf	dk	k	s1	Gewicht [g]
01000055038	M10x1.5	10	12	12	1,02	16	10	8	18.21
01000055039	M10x1.5	10	16	16	1,02	16	10	8	20.85
01000055040	M10x1.5	10	20	20	1,02	16	10	8	22.25
01000055041	M10x1.5	10	25	25	1,02	16	10	8	25.90
01000055042	M10x1.5	10	30	30	1,02	16	10	8	27.00
01000055043	M10x1.5	10	35	35	1,02	16	10	8	29.84
01000055044	M10x1.5	10	40	40	1,02	16	10	8	32.50
01000055045	M10x1.5	10	45	32	1,02	16	10	8	35.87
01000055046	M10x1.5	10	50	32	1,02	16	10	8	38.40
01000055047	M10x1.5	10	55	32	1,02	16	10	8	43.30
01000055048	M10x1.5	10	60	32	1,02	16	10	8	46.40
01000055049	M10x1.5	10	70	32	1,02	16	10	8	52.10
01000055050	M10x1.5	10	80	32	1,02	16	10	8	58.80
01000055051	M10x1.5	10	90	32	1,02	16	10	8	65.10
01000055052	M10x1.5	10	100	32	1,02	16	10	8	68.20
01000055053	M10x1.5	10	110	32	1,02	16	10	8	77.30
01000055054	M10x1.5	10	120	32	1,02	16	10	8	83.76
01000055055	M12x1.75	12	20	20	1,445	18	12	10	32.00
01000055056	M12x1.75	12	25	25	1,445	18	12	10	35.70
01000055057	M12x1.75	12	30	30	1,445	18	12	10	39.00
01000055058	M12x1.75	12	35	35	1,445	18	12	10	42.00
01000055059	M12x1.75	12	40	40	1,445	18	12	10	46.60
01000055060	M12x1.75	12	45	45	1,445	18	12	10	51.70
01000055061	M12x1.75	12	50	50	1,445	18	12	10	56.10
01000055062	M12x1.75	12	60	36	1,445	18	12	10	62.81
01000055063	M12x1.75	12	65	36	1,445	18	12	10	68.36
01000055064	M12x1.75	12	70	36	1,445	18	12	10	73.70
01000055065	M12x1.75	12	75	36	1,445	18	12	10	76.00
01000055066	M12x1.75	12	80	36	1,445	18	12	10	80.00
01000055067	M12x1.75	12	90	36	1,445	18	12	10	90.00
01000055068	M12x1.75	12	100	36	1,445	18	12	10	100.94

<b>SToxx</b> parts		tolerance DIN2768-mk	
...der Normteile			
Gezeichnet	Datum	Name	DIN 912 8.8 galv. verz. gelb Zylinderschrauben mit Innensechskant
Kontroll	18.05.2020	Philipp Joos	
Norm			
REVISIONSVERLAUF		01000055000	
Rev.	Änderungstext	Änderungsdatum	3
	Erstfreigabe	19.05.2020	A3
			weight N/A
			scale 2:1



DIN 912									
Artikel-Nr. SToxxparts	Gewinde	d	l1	b	lf	dk	k	s1	Gewicht [g]
01000055069	M16x2	16	25	25	1,445	24	16	14	74.16
01000055070	M16x2	16	30	30	1,445	24	16	14	79.00
01000055071	M16x2	16	35	35	1,445	24	16	14	87.30
01000055072	M16x2	16	40	40	1,445	24	16	14	92.00
01000055073	M16x2	16	45	45	1,445	24	16	14	100.92
01000055074	M16x2	16	50	50	1,445	24	16	14	107.40
01000055075	M16x2	16	55	55	1,445	24	16	14	110.00
01000055076	M16x2	16	60	60	1,445	24	16	14	120.44
01000055077	M16x2	16	65	44	1,445	24	16	14	130.00
01000055078	M16x2	16	70	44	1,445	24	16	14	138.00
01000055079	M16x2	16	80	44	1,445	24	16	14	154.00
01000055080	M16x2	16	85	44	1,445	24	16	14	160.00
01000055081	M16x2	16	90	44	1,445	24	16	14	168.00
01000055082	M16x2	16	100	44	1,445	24	16	14	186.00
01000055083	M16x2	16	120	44	1,445	24	16	14	218.00
01000055084	M16x2	16	130	44	1,445	24	16	14	232.00
01000055085	M16x2	16	140	44	1,445	24	16	14	248.00
01000055086	M16x2	16	150	44	1,445	24	16	14	263.60
01000055087	M20x2.5	20	50	50	2,04	30	20	17	185.92
01000055088	M20x2.5	20	60	60	2,04	30	20	17	202.00
01000055089	M20x2.5	20	65	65	2,04	30	20	17	218.88

<b>SToxx</b> parts		tolerance DIN2768-mk	
...der Normteile			
Gezeichnet	Datum	Name	DIN 912 8.8 galv. verz. gelb Zylinderschrauben mit Innensechskant
Kontrolliert	18.05.2020	Philipp Joos	
Norm			
REVISIONSVERLAUF		01000055000	
Rev.	Änderungstext	Änderungsdatum	Änderungsstamm
	Erstfreigabe	19.05.2020	PJ
Status	Änderungen	Datum	Name
weight N/A		scale 2:1	

Rev.	Änderungstext	Änderungsdatum	Änderungsstamm	Gen.
	Erstfreigabe	19.05.2020	PJ	