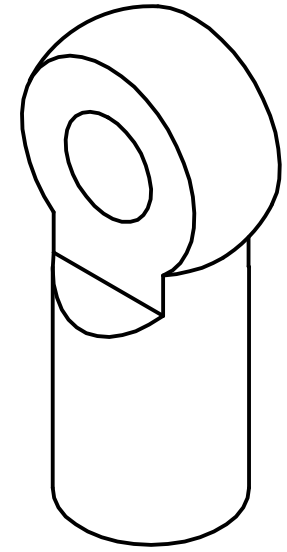
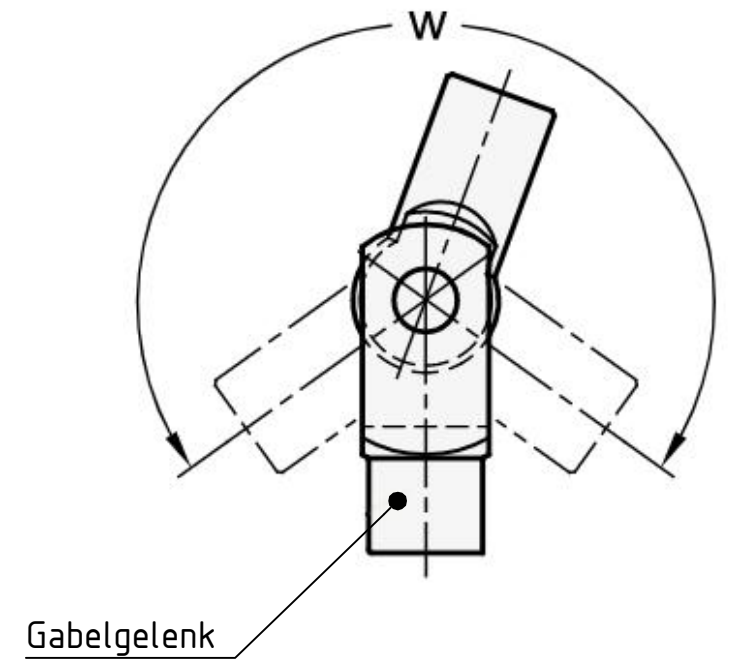


Artikel-Nr. SToxxparts	d1 mm	d2 mm	d3 mm	d4 mm	l mm	r mm	s mm	t min. mm	w min. °
01000349001	10	M10	18	23	35	14	10	20	212
01000349002	12	M12	20	27	43	17	12	24	216
01000349003	14	M14	24	30	50	19	14	28	214
01000349004	16	M16	26	36	56	22	16	32	216
01000349005	6	M6	10	14	22	8.5	6	12	218
01000349006	8	M8	14	18	29	12	8	16	218



Passende Gabelgelenke:  
 01000281000  
 01000286000  
 01000301000  
 01000311000

 ...der Normteiler				tolerance DIN2768-mk	
				Gelenkstück, Edelstahl	
REVISIONSVERLAUF		Datum		Name	
Rev.	Änderungstext	Änderungsdatum	Änderungsstamm	Gen.	
	Erstfreigabe			PJ	
01000349000				1	
weight -				scale 1:1	

Rev.	Änderungstext	Änderungsdatum	Änderungsstamm	Gen.
	Erstfreigabe			PJ