

## Gelenkköpfe· DIN 12240-4, mit Außengewinde EH 22982.



### Produktbeschreibung

Gelenkköpfe sind für den universellen Einsatz bei Anwendungsfällen mit dynamischer Belastung geeignet. Die Ausführung aus rostfreiem Stahl ist neben dem Einsatz im korrosionsgefährdeten Bereich auch noch bei höheren dynamischen Belastungen einsetzbar. Gelenkköpfe werden für Lagerungen eingesetzt, wo Bewegungen zwischen Welle und Gehäuse notwendig sind und wo Bewegungen nicht gradlinig verlaufen. Gelenkköpfe sind einbaufertige Elemente, die nach DIN ISO 12240-4 (Maßreihe K) gefertigt sind. Durch das in die Lagerschale eingebrachte PTFE-Gewebe sind die Gelenkköpfe wartungsfrei. **Bitte beachten Sie die technischen Hinweise im Anschluss an diese Produktseiten.**

### Werkstoff

#### Grundkörper

- Automatenstahl, gedreht, galvanisch verzinkt
- Rostfreier Stahl 1.4057, geschmiedet, poliert

#### Gelenkkugel

- Wälzlagerstahl, gehärtet, geschliffen, poliert
- Rostfreier Stahl 1.4034, gehärtet, geschliffen, poliert

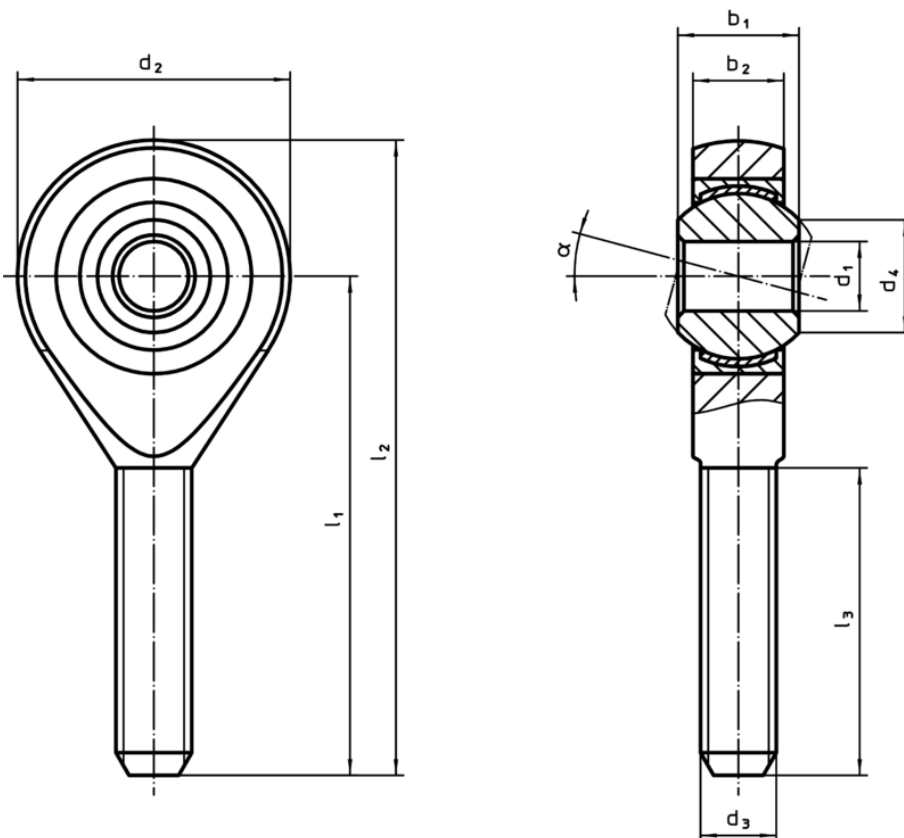
#### Lager

- PTFE-Gewebe

#### Lagerschale

- Automatenstahl, galvanisch verzinkt
- Rostfreier Stahl 1.4571

### Maßzeichnung



Bestellinformationen

d <sub>1</sub>	l <sub>1</sub>	b <sub>1</sub>	b <sub>2</sub>	Abmessungen					α	dynamische Tragzahl C	zulässige Drehzahl	🔩	statische Tragzahl C <sub>0</sub>	Art.-Nr.
				d <sub>2</sub>	d <sub>3</sub>	d <sub>4</sub>	l <sub>2</sub>	l <sub>3</sub>						
<b>Rechtsgewinde, Automatenstahl</b>														
5	33	8	6,00	18	M 5	7,7	42	19	13°	7,5	600	13	4,3	22982.0102
6	36	9	6,75	20	M 6	8,9	46	21	13°	9,3	530	20	6,0	22982.0104
8	42	12	9,00	24	M 8	10,4	54	25	14°	16,7	420	33	11,0	22982.0106
10	48	14	10,50	28	M10	12,9	62	28	13°	23,4	350	56	17,4	22982.0108
12	54	16	12,00	32	M12	15,4	70	32	13°	32,0	300	87	23,5	22982.0110
14	60	19	13,50	36	M14	16,8	78	38	16°	42,0	260	129	21,0	22982.0112
16	66	21	15,00	42	M16	19,3	87	40	15°	52,5	230	189	32,0	22982.0114
18	72	23	16,50	46	M18 x 1,5	21,8	95	44	15°	64,0	210	267	38,5	22982.0116
20	78	25	18,00	50	M20 x 1,5	24,3	103	47	14°	78,0	190	348	44,0	22982.0118
22	84	28	20,00	54	M22 x 1,5	25,8	111	51	15°	97,0	170	443	53,0	22982.0120
25	94	31	22,00	60	M24 x 2	29,6	124	57	15°	122,0	150	600	61,0	22982.0122
<b>Rechtsgewinde, Rostfreier Stahl</b>														
5	33	8	6,00	18	M 5	7,7	42	19	13°	7,5	600	13	6,2	22982.0302
6	36	9	6,75	20	M 6	8,9	46	21	13°	9,3	530	20	8,8	22982.0304
8	42	12	9,00	24	M 8	10,4	54	25	14°	16,7	420	33	16,1	22982.0306
10	48	14	10,50	28	M10	12,9	62	28	13°	23,4	350	56	25,5	22982.0308
12	54	16	12,00	32	M12	15,4	70	32	13°	32,0	300	87	34,5	22982.0310
14	60	19	13,50	36	M14	16,8	78	38	16°	42,0	260	129	39,5	22982.0312
16	66	21	15,00	42	M16	19,3	87	40	15°	52,5	230	189	60,5	22982.0314
18	72	23	16,50	46	M18 x 1,5	21,8	95	44	15°	64,0	210	267	73,0	22982.0316
20	78	25	18,00	50	M20 x 1,5	24,3	103	47	14°	78,0	190	348	83,0	22982.0318
22	84	28	20,00	54	M22 x 1,5	25,8	111	51	15°	97,0	170	443	100,0	22982.0320
25	94	31	22,00	60	M24 x 2	29,6	124	57	15°	122,0	150	600	118,0	22982.0322
<b>Linksgewinde, Automatenstahl</b>														
5	33	8	6,00	18	M 5	7,7	42	19	13°	7,5	600	13	4,3	22982.0124
6	36	9	6,75	20	M 6	8,9	46	21	13°	9,3	530	20	6,0	22982.0126
8	42	12	9,00	24	M 8	10,4	54	25	14°	16,7	420	33	11,0	22982.0128
10	48	14	10,50	28	M10	12,9	62	28	13°	23,4	350	56	17,4	22982.0130
12	54	16	12,00	32	M12	15,4	70	32	13°	32,0	300	87	23,5	22982.0132
14	60	19	13,50	36	M14	16,8	78	38	16°	42,0	260	129	21,0	22982.0134
16	66	21	15,00	42	M16	19,3	87	40	15°	52,5	230	189	32,0	22982.0136
18	72	23	16,50	46	M18 x 1,5	21,8	95	44	15°	64,0	210	267	38,5	22982.0138
20	78	25	18,00	50	M20 x 1,5	24,3	103	47	14°	78,0	190	348	44,0	22982.0140
22	84	28	20,00	54	M22 x 1,5	25,8	111	51	15°	97,0	170	443	53,0	22982.0142
25	94	31	22,00	60	M24 x 2	29,6	124	57	15°	122,0	150	600	61,0	22982.0144
<b>Linksgewinde, Rostfreier Stahl</b>														
5	33	8	6,00	18	M 5	7,7	42	19	13°	7,5	600	13	6,2	22982.0324
6	36	9	6,75	20	M 6	8,9	46	21	13°	9,3	530	20	8,8	22982.0326
8	42	12	9,00	24	M 8	10,4	54	25	14°	16,7	420	33	16,1	22982.0328
10	48	14	10,50	28	M10	12,9	62	28	13°	23,4	350	56	25,5	22982.0330
12	54	16	12,00	32	M12	15,4	70	32	13°	32,0	300	87	34,5	22982.0332
14	60	19	13,50	36	M14	16,8	78	38	16°	42,0	260	129	39,5	22982.0334
16	66	21	15,00	42	M16	19,3	87	40	15°	52,5	230	189	60,5	22982.0336
18	72	23	16,50	46	M18 x 1,5	21,8	95	44	15°	64,0	210	267	73,0	22982.0338
20	78	25	18,00	50	M20 x 1,5	24,3	103	47	14°	78,0	190	348	83,0	22982.0340
22	84	28	20,00	54	M22 x 1,5	25,8	111	51	15°	97,0	170	443	100,0	22982.0342
25	94	31	22,00	60	M24 x 2	29,6	124	57	15°	122,0	150	600	118,0	22982.0344