

Griffserie FG12-LL

Kompakter Funktionsgriff mit dreifarbig beleuchtbarem Griffsteg. Die LED-Farben rot, gelb und grün können beispielsweise genutzt werden, um den jeweiligen Betriebszustand der Maschine anzuzeigen.

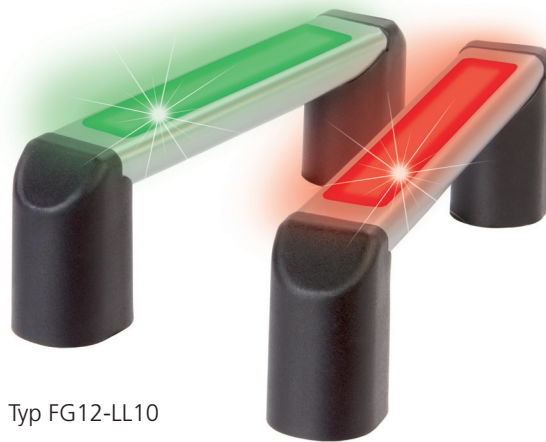
Werkstoff und Oberfläche:
Griffschenkel aus Polyamid PA 6, schwarz mit Feinstruktur. Griffsteg aus stranggepresstem Aluminium-Ovalprofil AlMgSi 0,5; glaskugelgestrahlt und naturfarben eloxiert. Beleuchtbarer Kunststoffeinleger aus transluzentem PMMA.

Funktionselemente:
Drucktaster (Wechsler)

Anschluss:
Anschlussleitung 5 m aus der Anschraubfläche des Griffschenkels herausgeführt. Ausführung mit 8-poligem Stecker auf Anfrage.

Schutzart:
IP 65.

Hinweis:
Andere Griffhöhen und Drucktasterbelegung, sowie weiße Griffstegbeleuchtung auf Anfrage.



Typ FG12-LL10



Typ FG12-LL11

Anschluss
Connection

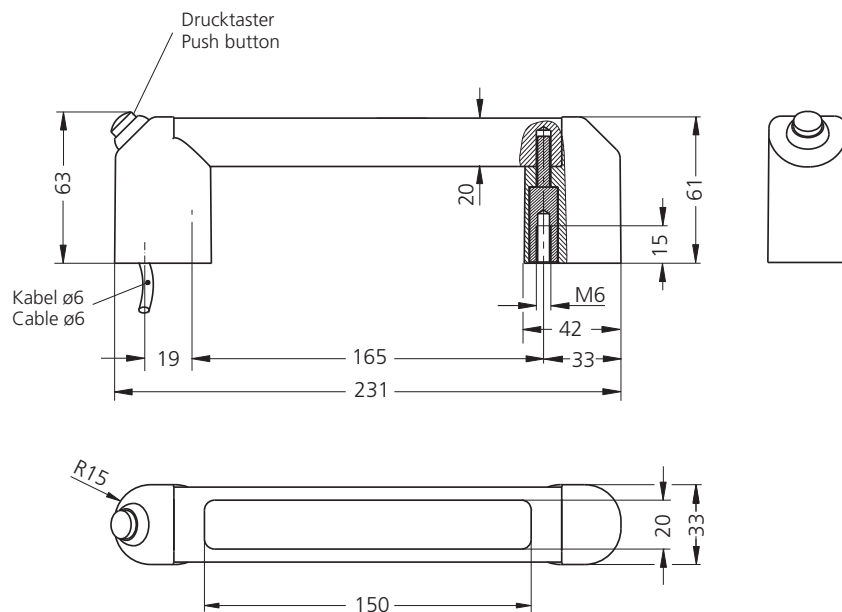


VM-02
Gegengriff ohne Schaltelemente
siehe Katalog B17.

Counter-handle without
switching elements see
catalog B17.

Typ	Schaltfunktion Switching function	Bestell-Nr. Order no.
FG12-LL10	ohne Drucktaster, mit LED-Beleuchtung without push button, with LED-illumination	FG12-LL10.165.11
FG12-LL11	mit Drucktaster und LED-Beleuchtung with push button and LED-illumination	FG12-LL11.165.11

Andere Griffhöhen auf Anfrage / Other handle heights on request



Technische Daten Technical data

Typ	FG12-LL10	FG12-LL11
Drucktaster (1 Wechsler) Push button (1 change-over contact)	ohne without	
LED-Platine LED board		
Drucktaster Push button	-	24 V AC/DC max. 1 A
Betriebsspannung LED Operating voltage LED	24 V DC (12 V DC optional)	
Anschlussart Connection type	Kabel 8-polig cable 8-pole	
Montageöffnung Mounting cutout		

Handle Series FG12-LL

Compact functional handle with a three-coloured illuminatable handle ledge. The LED colours red, yellow and green can be used to display the current operating status of the machine for example.

Material and surface:

Handle shanks made of polyamide PA 6, black with a fine structure. Handle ledge made of extruded oval-profiled aluminium AlMgSi 0.5; glass ball blasted and anodized in natural colour. Illuminatable plastic insert made of translucent PMMA.

Function elements:

Push button (change-over contact)

Connection:

5 m connection cable leading out of the mounting surface of the handle shank. Version with an 8-pole connector on request.

Protection class:

IP 65.

Note:

Other handle lengths and switching element assignments, as well as white handle ledge lighting on request.