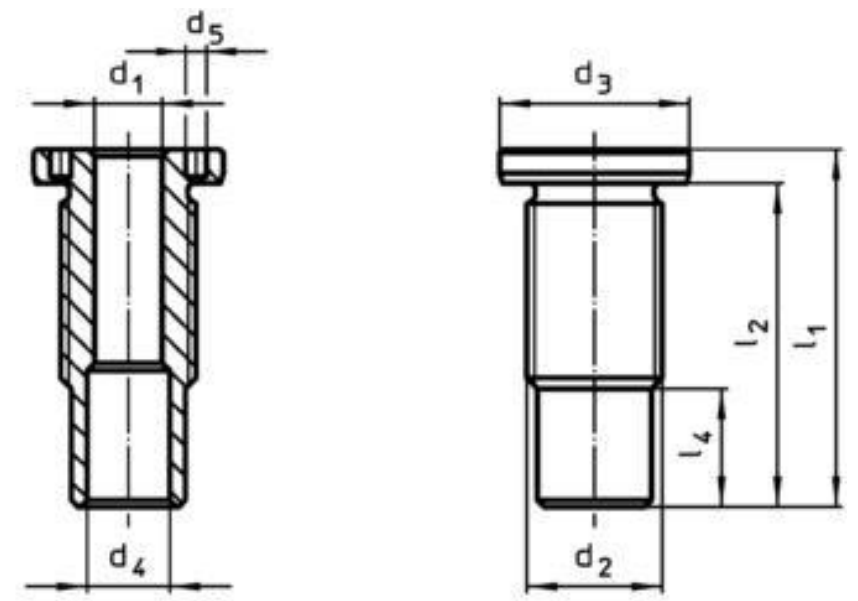
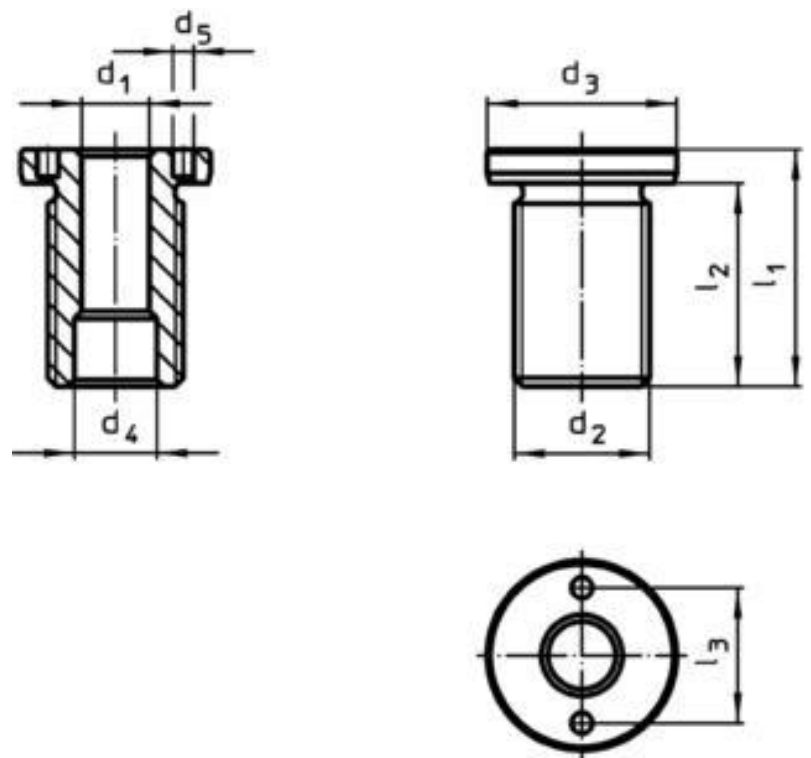


Artikel-Nr. STOXXparts	Abmessungen		für Nennlänge l [mm]	Abmessungen							Anzugsmoment max. [Nm]	x [mm]	Tragkraft			für Kugeltragbolzen	Gewicht [g]
	d ₁ H11	d ₂		d ₃ -0,2	d ₄ +0,3	d ₅ +0,1	l ₁	l ₂	l ₃	l ₄			F ₁	F ₂	F ₃		
	[mm]			[mm]									[kN]				
05000303001	8	M16 x 1,5	10	24	9,8	3,1	25	20	16	-	75	1,5	1,5	1,2	0,5	22350.0601 / .0701	33
05000303002	8	M16 x 1,5	15	24	9,8	3,1	25	20	16	-	75	1,5	1,5	1,2	0,5	22350.0602 / .0702	33
05000303003	8	M16	25	24	9,8	3,1	35	30	16	-	75	1,5	1,5	1,2	0,5	22350.0604 / .0704	33
05000303004	8	M16	35	24	9,8	3,1	45	40	16	-	75	1,5	1,5	1,2	0,5	22350.0606 / .0706	33
05000303005	10	M20 x 1,5	15	28	12,2	5,1	30	24	20	-	100	1,5	2,7	2,4	2,1	22350.0621 / .0721	70
05000303006	10	M20 x 1,5	25	28	12,2	5,1	35	29	20	-	100	1,5	2,7	2,4	2,1	22350.0623 / .0723	70
05000303007	10	M20	35	28	12,2	5,1	45	39	20	-	100	1,5	2,7	2,4	2,1	22350.0625 / .0725	70
05000303008	10	M20	50	28	12,2	5,1	60	54	20	-	100	1,5	2,7	2,4	2,1	22350.0627 / .0727	70
05000303009	12	M24 x 1,5	15	32	14,7	5,1	32	26	22	-	150	1,5	3,5	3,2	2,8	22350.0631 / .0731	94
05000303010	12	M24 x 1,5	25	32	14,7	5,1	40	34	22	-	150	1,5	3,5	3,2	2,8	22350.0633 / .0733	94
05000303011	12	M24	35	32	14,7	5,1	50	44	22	3,8	150	1,5	3,5	3,2	2,8	22350.0635 / .0735	94
05000303012	12	M24	50	32	14,7	5,1	65	59	22	18,8	150	1,5	3,5	3,2	2,8	22350.0637 / .0737	94
05000303013	16	M30 x 2	25	39	19,2	5,1	45	39	30	-	200	1,5	4,8	4,5	4,1	22350.0641 / .0741	163
05000303014	16	M30	50	39	19,2	5,1	65	59	30	6,0	200	1,5	4,8	4,5	4,1	22350.0643 / .0743	163
05000303015	16	M30	75	39	19,2	5,1	90	84	30	31,0	200	1,5	4,8	4,5	4,1	22350.0645 / .0745	163
05000303016	20	M36 x 2	50	43	26,0	5,1	70	63	30	3,5	200	1,5	10,0	8,5	6,5	22350.0673 / .0773	340
05000303017	20	M36 x 2	75	43	26,0	5,1	95	88	30	28,5	200	1,5	10,0	8,5	6,5	22350.0675 / .0775	340



Größe M16/M16x1,5/M20
M20x1,5/M24x1,5/M30x2

Größe M24/M30/M36x2

				tolerance DIN2768-mk	
Gezeichnet		Datum		Name	
10.05.2020		Philipp Joos		Aufnahmebuchsen, plan, für Kugeltragbolzen	
Kontroll					
Norm					
05000303000				1	
weight -				scale 1:1	

Erstfreigabe	11.05.2020		PJ
Rev.	Änderungstext	Änderungsdatum	Änderungsstamm
			Gen.