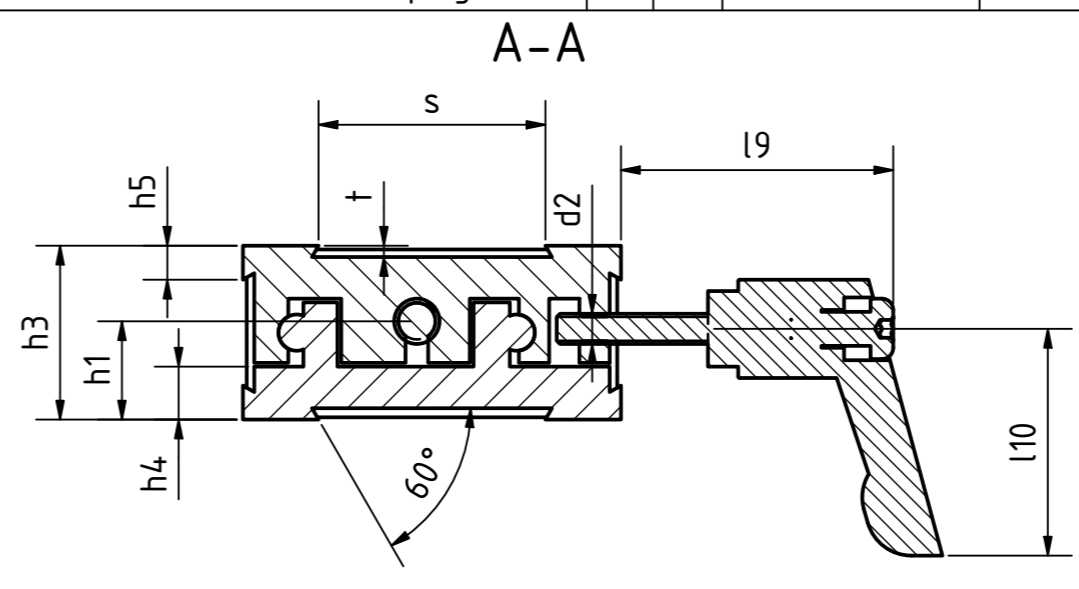
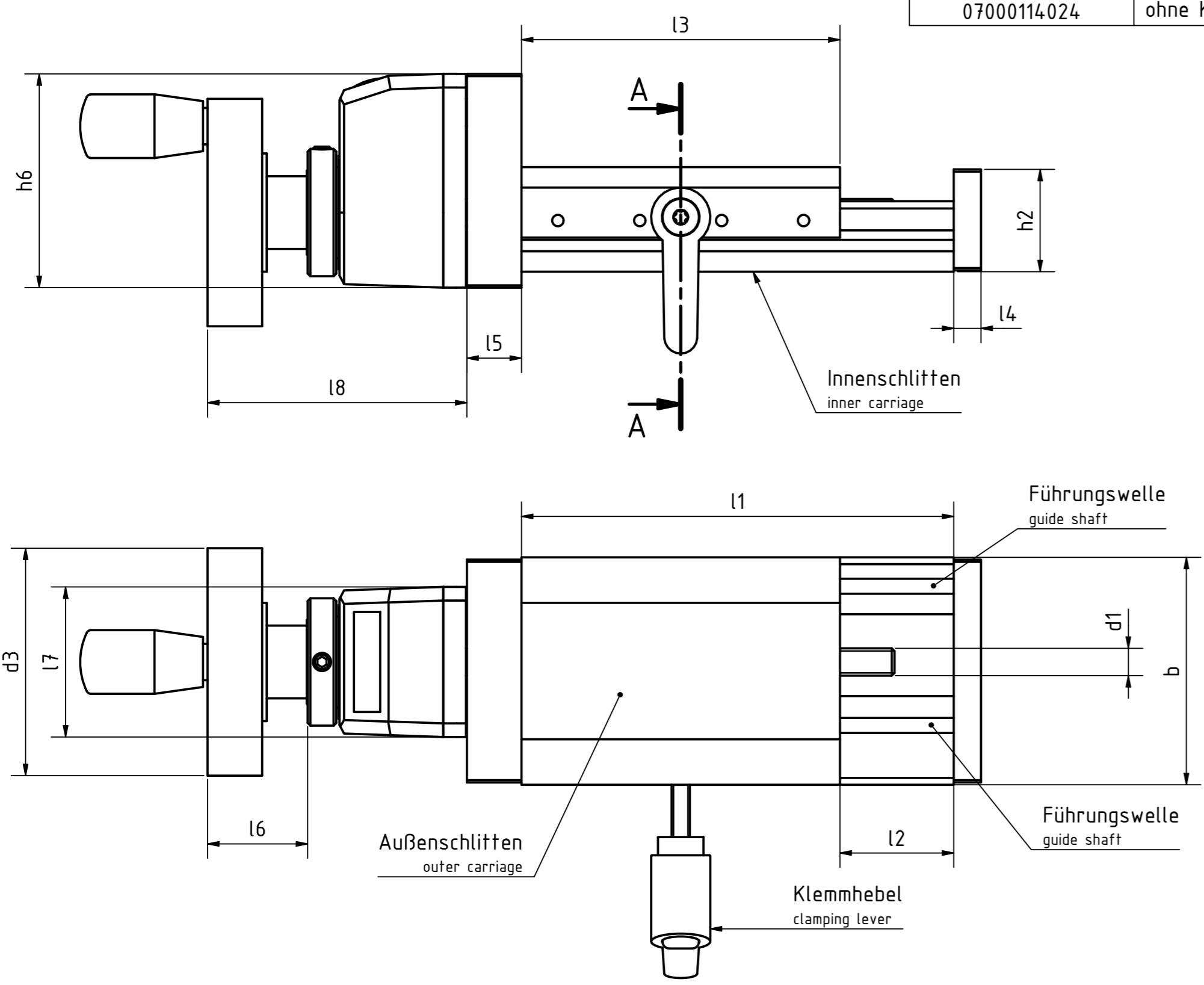


Artikel-Nr./article-no. SToxxparts	Variante/variant	b mm	l1 mm	l2 (Hub/stroke) mm	d1 mm	d2 mm	d3 mm	h1 mm	h2 mm	h3 mm	h4 mm	h5 mm	h6 mm	l3 mm	l4 mm	l5 mm	l6 mm	l10 mm	l11 mm	l12 mm	l13 mm	s mm	t mm
07000114.001	mit Klemmhebel / with clamping lever	120	185	25	M10x1	M5	100	26.3	45	46	13.8	10	57	160	10	18	40	33	75	25	30	80	2
07000114.002	mit Klemmhebel / with clamping lever	120	210	50	M10x1	M5	100	26.3	45	46	13.8	10	57	160	10	18	40	33	75	25	30	80	2
07000114.003	mit Klemmhebel / with clamping lever	120	235	75	M10x1	M5	100	26.3	45	46	13.8	10	57	160	10	18	40	33	75	25	30	80	2
07000114.004	mit Klemmhebel / with clamping lever	120	260	100	M10x1	M5	100	26.3	45	46	13.8	10	57	160	10	18	40	33	75	25	30	80	2
07000114.005	mit Klemmhebel / with clamping lever	50	120	50	M6x1	M4	50	13	22.5	23	7	4.5	47	70	6	12	22	33	57	36	30	30	1.5
07000114.006	mit Klemmhebel / with clamping lever	50	145	75	M6x1	M4	50	13	22.5	23	7	4.5	47	70	6	12	22	33	57	36	30	30	1.5
07000114.007	mit Klemmhebel / with clamping lever	50	170	100	M6x1	M4	50	13	22.5	23	7	4.5	47	70	6	12	22	33	57	36	30	30	1.5
07000114.008	mit Klemmhebel / with clamping lever	50	95	25	M6x1	M4	50	13	22.5	23	7	4.5	47	70	6	12	22	33	57	36	30	30	1.5
07000114.009	mit Klemmhebel / with clamping lever	80	145	25	M8x1	M5	80	20.5	35.5	36	10	10	51	120	8	16	31	33	66	25	30	50	2
07000114.010	mit Klemmhebel / with clamping lever	80	170	50	M8x1	M5	80	20.5	35.5	36	10	10	51	120	8	16	31	33	66	25	30	50	2
07000114.011	mit Klemmhebel / with clamping lever	80	195	75	M8x1	M5	80	20.5	35.5	36	10	10	51	120	8	16	31	33	66	25	30	50	2
07000114.012	mit Klemmhebel / with clamping lever	80	220	100	M8x1	M5	80	20.5	35.5	36	10	10	51	120	8	16	31	33	66	25	30	50	2
07000114.013	ohne Klemmhebel / without clamping lever	120	185	25	M10x1	M5	100	26.3	45	46	13.8	10	57	160	10	18	40	33	75	-	-	80	2
07000114.014	ohne Klemmhebel / without clamping lever	120	210	50	M10x1	M5	100	26.3	45	46	13.8	10	57	160	10	18	40	33	75	-	-	80	2
07000114.015	ohne Klemmhebel / without clamping lever	120	235	75	M10x1	M5	100	26.3	45	46	13.8	10	57	160	10	18	40	33	75	-	-	80	2
07000114.016	ohne Klemmhebel / without clamping lever	120	260	100	M10x1	M5	100	26.3	45	46	13.8	10	57	160	10	18	40	33	75	-	-	80	2
07000114.017	ohne Klemmhebel / without clamping lever	50	120	50	M6x1	M4	50	13	22.5	23	7	4.5	47	70	6	12	22	33	57	-	-	30	1.5
07000114.018	ohne Klemmhebel / without clamping lever	50	145	75	M6x1	M4	50	13	22.5	23	7	4.5	47	70	6	12	22	33	57	-	-	30	1.5
07000114.019	ohne Klemmhebel / without clamping lever	50	170	100	M6x1	M4	50	13	22.5	23	7	4.5	47	70	6	12	22	33	57	-	-	30	1.5
07000114.020	ohne Klemmhebel / without clamping lever	50	95	25	M6x1	M4	50	13	22.5	23	7	4.5	47	70	6	12	22	33	57	-	-	30	1.5
07000114.021	ohne Klemmhebel / without clamping lever	80	145	25	M8x1	M5	80	20.5	35.5	36	10	10	51	120	8	16	31	33	66	-	-	50	2
07000114.022	ohne Klemmhebel / without clamping lever	80	170	50	M8x1	M5	80	20.5	35.5	36	10	10	51	120	8	16	31	33	66	-	-	50	2
07000114.023	ohne Klemmhebel / without clamping lever	80	195	75	M8x1	M5	80	20.5	35.5	36	10	10	51	120	8	16	31	33	66	-	-	50	2
07000114.024	ohne Klemmhebel / without clamping lever	80	220	100	M8x1	M5	80	20.5	35.5	36	10	10	51	120	8	16	31	33	66	-	-	50	2



Edelstahlführungswelle
 Edelstahlbefestigungsschrauben, nichtrostend
 Aluminiumdrehknopf und -skalenring, schwarz eloxiert
 Aluminiumschlitten und -endplatten straggepresst, eloxiert, naturfarben
 Antrieb:
 - Edelstahlspindel und -kugellager, nichtrostend
 - Kunststoffspindelmutter
 stainless steel guide shafts
 stainless steel fastening screws
 aluminium rotary knob and scale ring, black anodized
 aluminium slide and end plates extruded, anodized, natural color
 dirve:
 - stainless steel spindle and ball bearings, rustproof
 - plastic spindle nut

STOXX parts		tolerance DIN2768-mk	
...der Normteile			
Gezeichnet	Datum	Name	
Kontrolliert	01.06.2021	Dennis Bruder	
Norm			
		Aluminiumverstellungsschlitten mit Handrad und digitalem Stellungsanzeiger	
		07000114.000	
		1	
		A2	
Status	Änderungen	Datum	Name
weight -		scale 1:1	

Rev.	Änderungstext	Änderungsdatum	Änderungsstamm	Gen.
	Erstfreigabe			PJ

REVISIONSVERLAUF