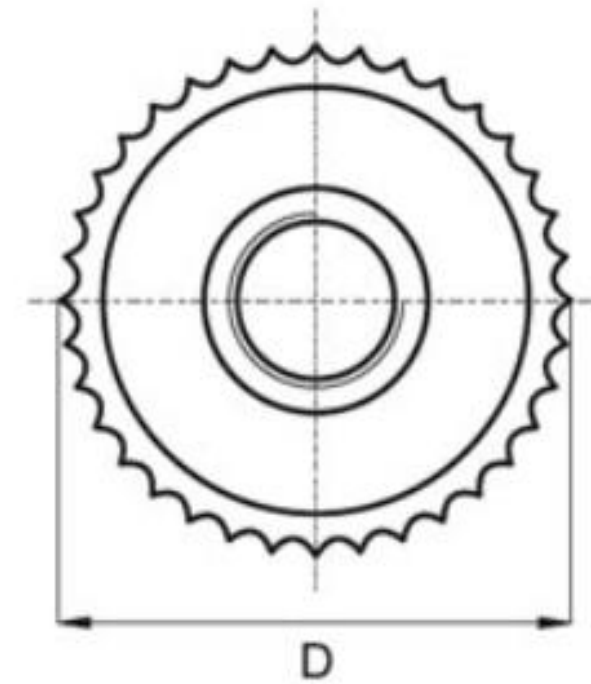
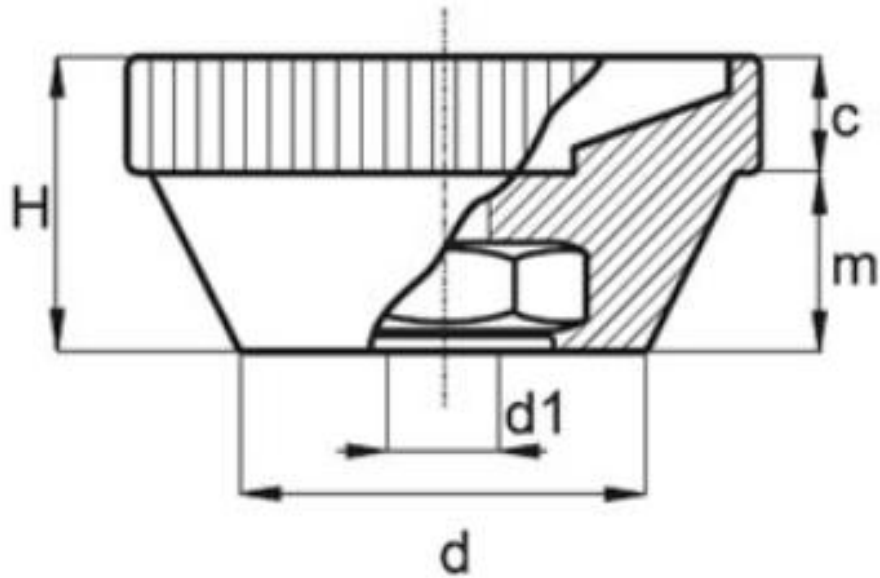
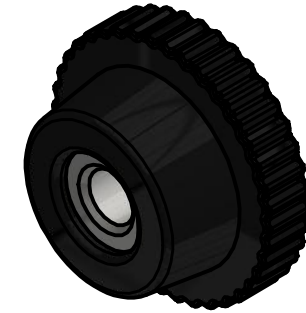


	6	1	5	1	4	3	1	2	1	
	Artikel-Nr. SToxxparts	D	H	d	m	c	d1	Benennung		
1	18000337001	20.5	10	13.5	6	4	M4	Rändelmuttern mit Durchgangsgewinde		
2	18000337002	20.5	10	13.5	6	4	M5			
3	18000337003	20.5	10	13.5	6	4	M6			



SToxx parts		tolerance DIN2768-mk	
...der Normteiler			
	Datum	Name	Rändelmuttern mit Durchgangsgewinde
Gezeichnet	15.04.2020	Philipp Joos	
Kontroll			
Norm			
Erstfreigabe		16.04.2020	PJ
Rev.	Änderungstext	Änderungsdatum	Änderungsstamm
		Gen.	
18000337000		1	
weight N/A		A3	
scale 1:1			