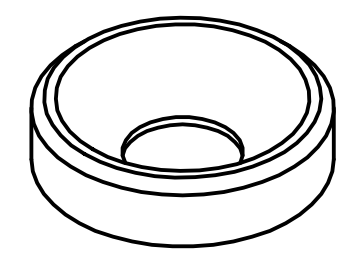
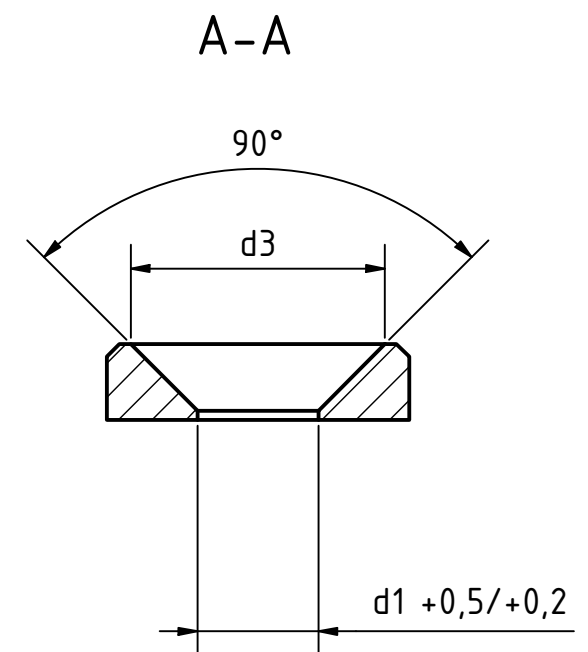
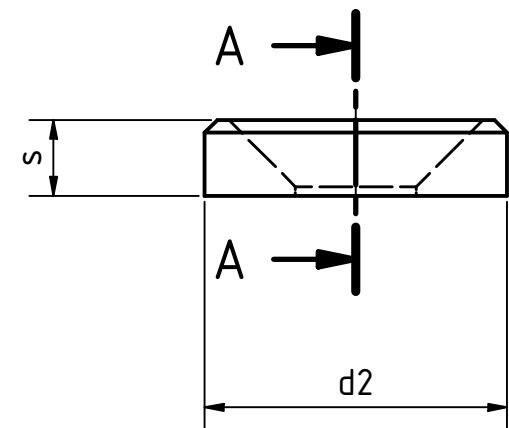


Artikel-Nr. SToxxparts	Oberfläche	d1 mm	d2 mm	d3 mm	s mm
01000274001	brüniert	10	25	21	6.5
01000274002	brüniert	10	32	21	6.5
01000274003	brüniert	12	30	25.2	7.5
01000274004	brüniert	12	40	25.2	7.5
01000274005	brüniert	4	10	8.4	2.5
01000274006	brüniert	4	13	8.4	2.5
01000274007	brüniert	5	13	10.5	3
01000274008	brüniert	5	16	10.5	3
01000274009	brüniert	6	15	12.6	4
01000274010	brüniert	6	20	12.6	4
01000274011	brüniert	8	20	16.8	5
01000274012	brüniert	8	26	16.8	5
01000274013	verzinkt, blau passiviert	10	25	21	6.5
01000274014	verzinkt, blau passiviert	10	32	21	6.5
01000274015	verzinkt, blau passiviert	12	30	25.2	7.5
01000274016	verzinkt, blau passiviert	12	40	25.2	7.5
01000274017	verzinkt, blau passiviert	4	10	8.4	2.5
01000274018	verzinkt, blau passiviert	4	13	8.4	2.5
01000274019	verzinkt, blau passiviert	5	13	10.5	3
01000274020	verzinkt, blau passiviert	5	16	10.5	3
01000274021	verzinkt, blau passiviert	6	15	12.6	4
01000274022	verzinkt, blau passiviert	6	20	12.6	4
01000274023	verzinkt, blau passiviert	8	20	16.8	5
01000274024	verzinkt, blau passiviert	8	26	16.8	5



SToxx parts				tolerance DIN2768-mk	
...der Normteiler					
	Datum	Name		Unterlegscheibe mit Bohrung für Senkschraube, Stahl	
Gezeichnet	04.09.2020	Dennis Bruder			
Kontroll					
Norm					
REVISIONSVERLAUF				01000274000	
Rev.	Änderungstext	Änderungsdatum	Änderungsstamm	Gen.	1
	Erstfreigabe			PJ	A3
Status				Änderungen	Datum
				Name	weight -
				scale 2:1	