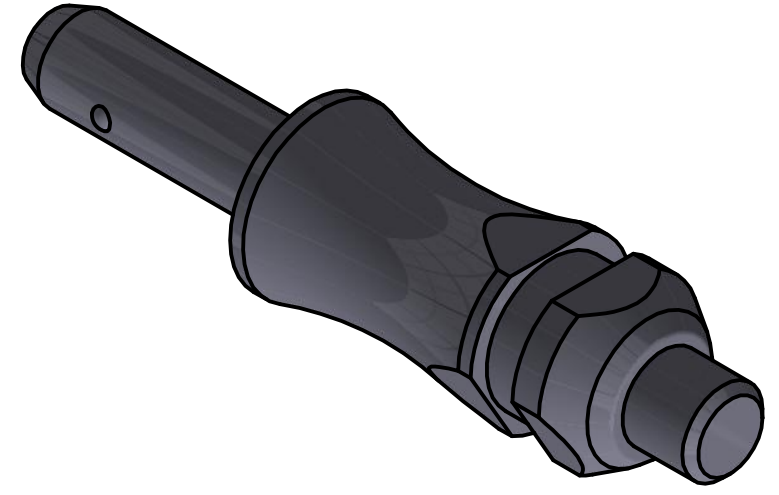
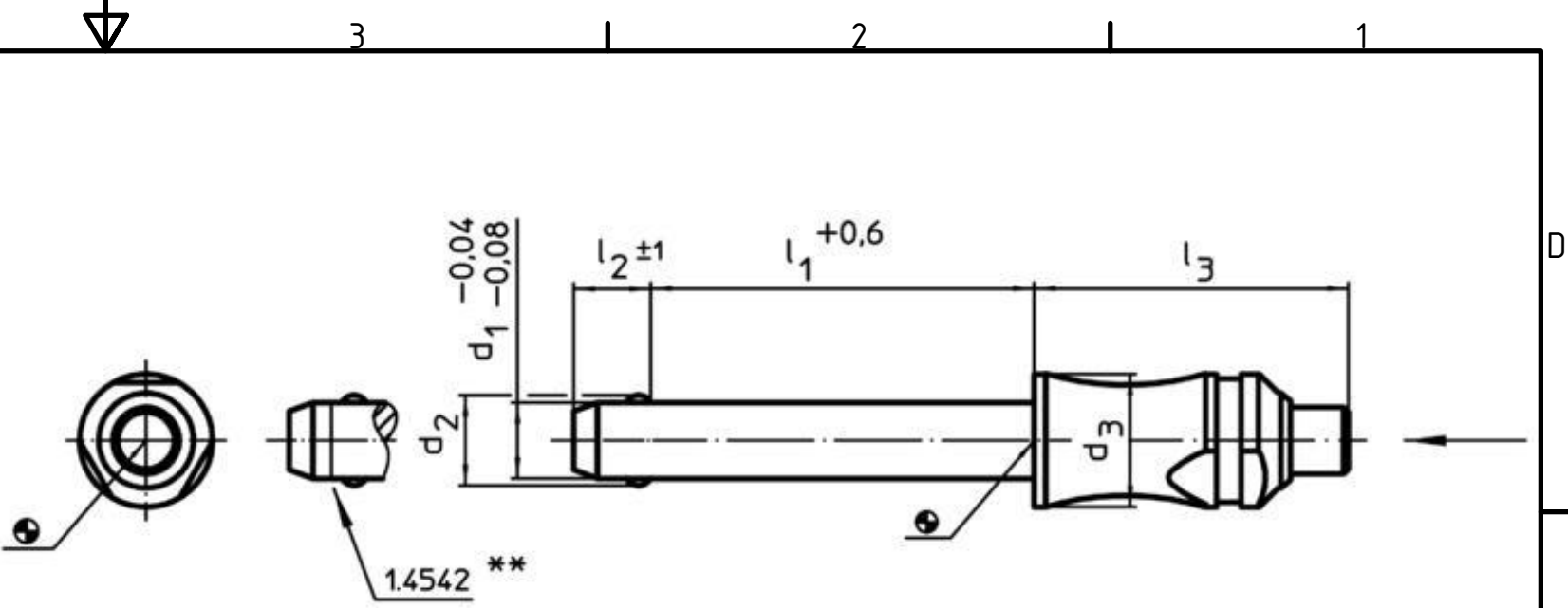


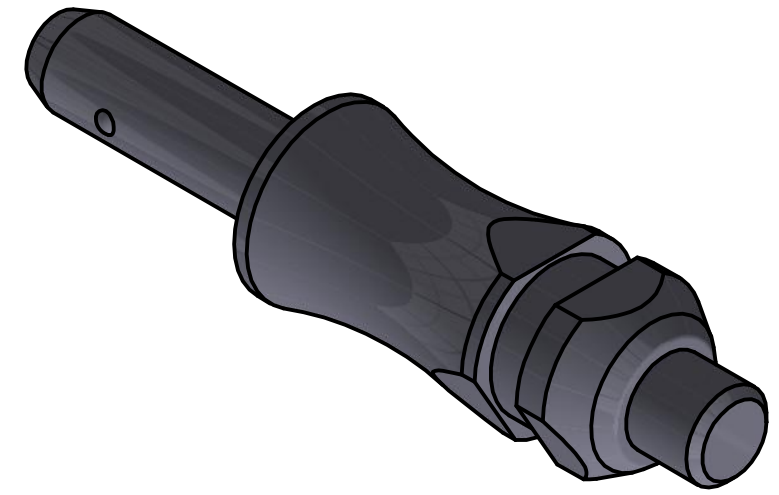
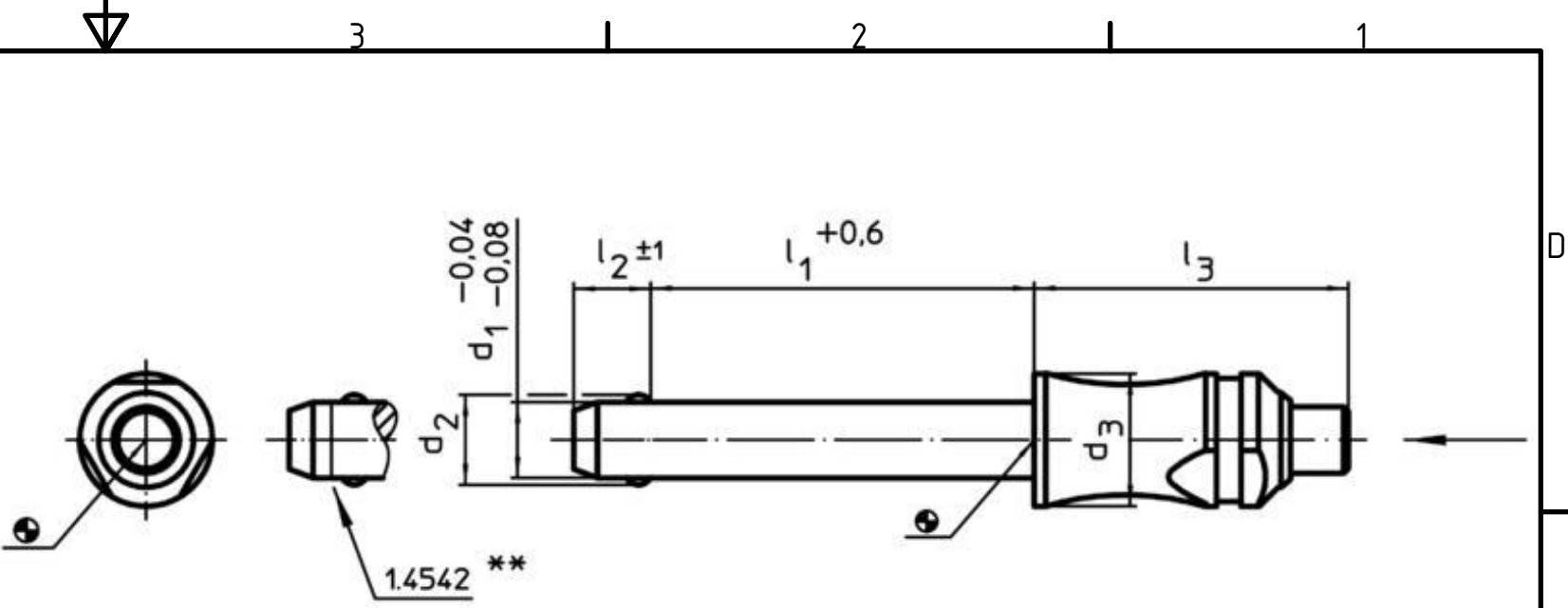
Artikel-Nr. STOXXparts	Abmessungen						Aufnahmebohrung H11 [mm]	Tempbereich max. [°C]	Gewicht [g]	Scherfestigkeit zweischnittig min. [kN]
	d ₁ -0,04 -0,08	l ₁ +0,6	d ₂	d ₃	l ₂ ±1	l ₃				
	[mm]									
05000317001	5	10	5,5	10	6,0	26,2	5	250	10	14
05000317002	5	15	5,5	10	6,0	26,2	5	250	11	14
05000317003	5	20	5,5	10	6,0	26,2	5	250	12	14
05000317004	5	25	5,5	10	6,0	26,2	5	250	13	14
05000317005	5	30	5,5	10	6,0	26,2	5	250	13	14
05000317006	5	35	5,5	10	6,0	26,2	5	250	14	14
05000317007	5	40	5,5	10	6,0	26,2	5	250	15	14
05000317008	5	45	5,5	10	6,0	26,2	5	250	15	14
05000317009	5	50	5,5	10	6,0	26,2	5	250	16	14
05000317010	5	60	5,5	10	6,0	26,2	5	250	17	14
05000317011	5	70	5,5	10	6,0	26,2	5	250	19	14
05000317012	5	80	5,5	10	6,0	26,2	5	250	20	14
05000317013	6	10	7,0	10	7,0	26,2	6	250	11	21
05000317014	6	15	7,0	10	7,0	26,2	6	250	12	21
05000317015	6	20	7,0	10	7,0	26,2	6	250	13	21
05000317016	6	25	7,0	10	7,0	26,2	6	250	14	21
05000317017	6	30	7,0	10	7,0	26,2	6	250	15	21
05000317018	6	35	7,0	10	7,0	26,2	6	250	16	21
05000317019	6	40	7,0	10	7,0	26,2	6	250	17	21
05000317020	6	45	7,0	10	7,0	26,2	6	250	18	21
05000317021	6	50	7,0	10	7,0	26,2	6	250	19	21
05000317022	6	60	7,0	10	7,0	26,2	6	250	21	21
05000317023	6	70	7,0	10	7,0	26,2	6	250	23	21
05000317024	6	80	7,0	10	7,0	26,2	6	250	25	21
05000317025	8	10	9,5	14	8,2	33,1	8	250	29	38
05000317026	8	15	9,5	14	8,2	33,1	8	250	31	38
05000317027	8	20	9,5	14	8,2	33,1	8	250	33	38
05000317028	8	25	9,5	14	8,2	33,1	8	250	34	38
05000317029	8	30	9,5	14	8,2	33,1	8	250	36	38
05000317030	8	35	9,5	14	8,2	33,1	8	250	38	38
05000317031	8	40	9,5	14	8,2	33,1	8	250	40	38
05000317032	8	45	9,5	14	8,2	33,1	8	250	42	38
05000317033	8	50	9,5	14	8,2	33,1	8	250	44	38
05000317034	8	60	9,5	14	8,2	33,1	8	250	47	38
05000317035	8	70	9,5	14	8,2	33,1	8	250	51	38
05000317036	8	80	9,5	14	8,2	33,1	8	250	55	38
05000317037	8	90	9,5	14	8,2	33,1	8	250	58	38
05000317038	8	100	9,5	14	8,2	33,1	8	250	62	38
05000317039	10	15	12,0	14	9,6	33,1	10	250	36	60
05000317040	10	20	12,0	14	9,6	33,1	10	250	39	60
05000317041	10	25	12,0	14	9,6	33,1	10	250	42	60
05000317042	10	30	12,0	14	9,6	33,1	10	250	45	60
05000317043	10	35	12,0	14	9,6	33,1	10	250	48	60
05000317044	10	40	12,0	14	9,6	33,1	10	250	51	60
05000317045	10	45	12,0	14	9,6	33,1	10	250	54	60
05000317046	10	50	12,0	14	9,6	33,1	10	250	57	60
05000317047	10	60	12,0	14	9,6	33,1	10	250	63	60
05000317048	10	70	12,0	14	9,6	33,1	10	250	69	60
05000317049	10	80	12,0	14	9,6	33,1	10	250	74	60
05000317050	10	90	12,0	14	9,6	33,1	10	250	80	60
05000317051	10	100	12,0	14	9,6	33,1	10	250	86	60
05000317052	10	110	12,0	14	9,6	33,1	10	250	92	60



Erstfreigabe	18.05.2020	PJ
Rev.	Änderungstext	Änderungsdatum
		Änderungsstamm
		Gen.

STOXX parts		tolerance DIN2768-mk	
...der Normteiler			
	Datum	Name	Kugelsperrbolzen, selbstsichernd, mit Standardgriff, Edelstahl
Gezeichnet	17.05.2020	Philipp Joos	
Kontroll			
Norm			
		05000317000	
		1	
		A3	
Status	Änderungen	Datum	Name
		weight N/A	
		scale 1:1	

Artikel-Nr. STOXXparts	Abmessungen						Aufnahmebohrung H11 [mm]	Tempbereich max. [°C]	Gewicht [g]	Scherfestigkeit zweischnittig min. [kN]
	d ₁ -0,04 -0,08	l ₁ +0,6	d ₂	d ₃	l ₂ ±1	l ₃				
	[mm]									
05000317053	10	120	12,0	14	9,6	33,1	10	250	98	60
05000317054	12	20	14,5	20	10,6	39,5	12	250	80	87
05000317055	12	25	14,5	20	10,6	39,5	12	250	84	87
05000317056	12	30	14,5	20	10,6	39,5	12	250	88	87
05000317057	12	35	14,5	20	10,6	39,5	12	250	92	87
05000317058	12	40	14,5	20	10,6	39,5	12	250	96	87
05000317059	12	45	14,5	20	10,6	39,5	12	250	101	87
05000317060	12	50	14,5	20	10,6	39,5	12	250	105	87
05000317061	12	60	14,5	20	10,6	39,5	12	250	113	87
05000317062	12	70	14,5	20	10,6	39,5	12	250	122	87
05000317063	12	80	14,5	20	10,6	39,5	12	250	130	87
05000317064	12	90	14,5	20	10,6	39,5	12	250	139	87
05000317065	12	100	14,5	20	10,6	39,5	12	250	148	87
05000317066	12	110	14,5	20	10,6	39,5	12	250	157	87
05000317067	12	120	14,5	20	10,6	39,5	12	250	165	87
05000317068	16	30	19,0	20	14,0	39,5	16	250	120	155
05000317069	16	35	19,0	20	14,0	39,5	16	250	127	155
05000317070	16	40	19,0	20	14,0	39,5	16	250	135	155
05000317071	16	45	19,0	20	14,0	39,5	16	250	143	155
05000317072	16	50	19,0	20	14,0	39,5	16	250	150	155
05000317073	16	60	19,0	20	14,0	39,5	16	250	166	155
05000317074	16	70	19,0	20	14,0	39,5	16	250	181	155
05000317075	16	80	19,0	20	14,0	39,5	16	250	196	155
05000317076	16	90	19,0	20	14,0	39,5	16	250	216	155
05000317077	16	100	19,0	20	14,0	39,5	16	250	233	155
05000317078	16	110	19,0	20	14,0	39,5	16	250	248	155
05000317079	16	120	19,0	20	14,0	39,5	16	250	263	155
05000317080	16	130	19,0	20	14,0	39,5	16	250	279	155
05000317081	16	140	19,0	20	14,0	39,5	16	250	295	155
05000317082	16	150	19,0	20	14,0	39,5	16	250	310	155
05000317083	20	50	25,0	28	20,5	49,9	20	250	303	244
05000317084	20	60	25,0	28	20,5	49,9	20	250	322	244
05000317085	20	70	25,0	28	20,5	49,9	20	250	351	244
05000317086	20	80	25,0	28	20,5	49,9	20	250	370	244
05000317087	20	90	25,0	28	20,5	49,9	20	250	400	244
05000317088	20	100	25,0	28	20,5	49,9	20	250	414	244
05000317089	20	110	25,0	28	20,5	49,9	20	250	448	244
05000317090	20	120	25,0	28	20,5	49,9	20	250	466	244
05000317091	20	130	25,0	28	20,5	49,9	20	250	497	244
05000317092	20	140	25,0	28	20,5	49,9	20	250	520	244
05000317093	20	150	25,0	28	20,5	49,9	20	250	545	244
05000317094	25	50	30,8	28	22,0	49,9	25	250	395	386
05000317095	25	60	30,8	28	22,0	49,9	25	250	432	386
05000317096	25	70	30,8	28	22,0	49,9	25	250	470	386
05000317097	25	80	30,8	28	22,0	49,9	25	250	507	386
05000317098	25	90	30,8	28	22,0	49,9	25	250	545	386
05000317099	25	100	30,8	28	22,0	49,9	25	250	582	386
05000317100	25	110	30,8	28	22,0	49,9	25	250	620	386
05000317101	25	120	30,8	28	22,0	49,9	25	250	657	386
05000317102	25	130	30,8	28	22,0	49,9	25	250	695	386
05000317103	25	140	30,8	28	22,0	49,9	25	250	732	386
05000317104	25	150	30,8	28	22,0	49,9	25	250	770	386



Erstfreigabe	18.05.2020	PJ
Rev.	Änderungstext	Änderungsdatum
		Änderungsstamm
		Gen.

STOXX parts		tolerance DIN2768-mk	
...der Normteiler			
Gezeichnet	Datum	Name	Kugelsperrbolzen, selbstsichernd, mit Standardgriff, Edelstahl
Kontroll	17.05.2020	Philipp Joos	
Norm			
		05000317000	
		2	
		A3	
Status	Änderungen	Datum	Name
		weight N/A	
		scale 1:1	