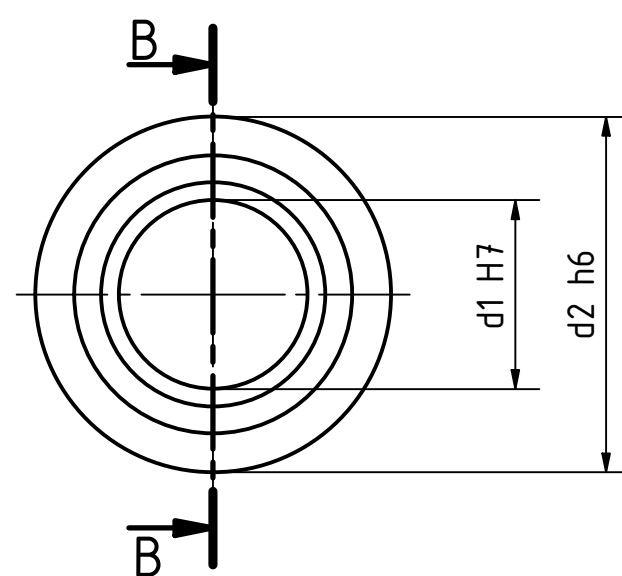
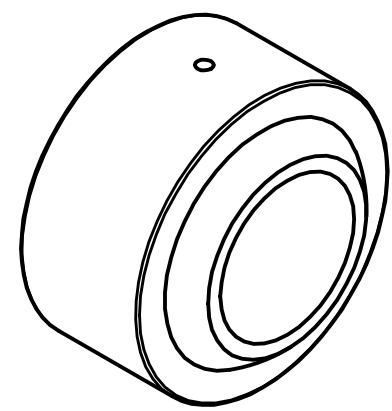
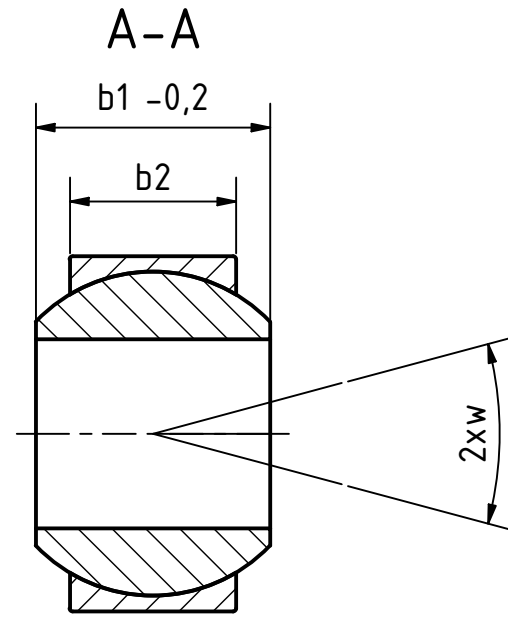
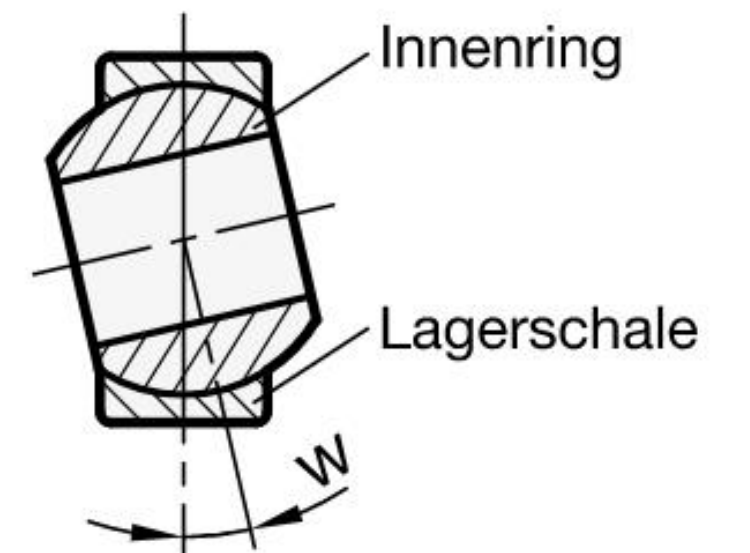
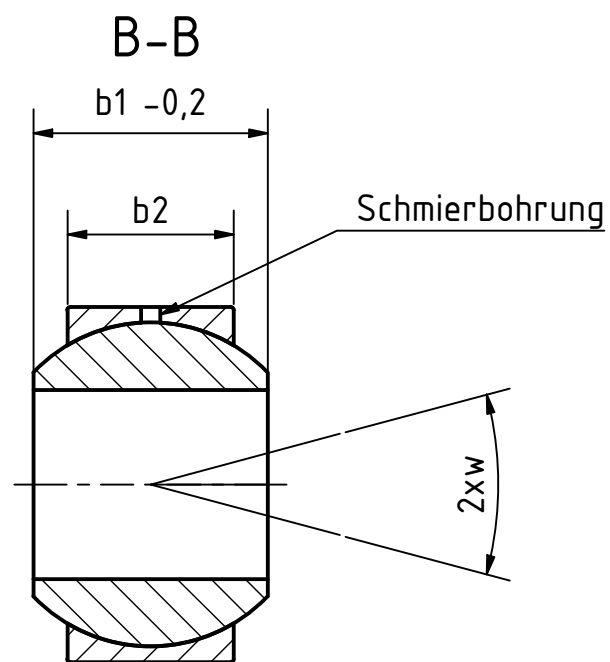


Variante W



Variante N



Artikel-Nr. SToxxparts	Variante	d1 mm	d2 mm	b1 mm	b2 mm	w (Kippwinkel) °
01000338001	N / Bronzelagerschale CuSn8, Stahlinnenring 100Cr6 / nachschmierbar	10	22	14	10.5	13
01000338002	N / Bronzelagerschale CuSn8, Stahlinnenring 100Cr6 / nachschmierbar	12	26	16	12	13
01000338003	N / Bronzelagerschale CuSn8, Stahlinnenring 100Cr6 / nachschmierbar	14	28	19	13.5	16
01000338004	N / Bronzelagerschale CuSn8, Stahlinnenring 100Cr6 / nachschmierbar	16	32	21	15	15
01000338005	N / Bronzelagerschale CuSn8, Stahlinnenring 100Cr6 / nachschmierbar	18	35	23	16.5	15
01000338006	N / Bronzelagerschale CuSn8, Stahlinnenring 100Cr6 / nachschmierbar	20	40	25	18	14
01000338007	N / Bronzelagerschale CuSn8, Stahlinnenring 100Cr6 / nachschmierbar	22	42	28	20	15
01000338008	N / Bronzelagerschale CuSn8, Stahlinnenring 100Cr6 / nachschmierbar	25	47	31	22	15
01000338009	N / Bronzelagerschale CuSn8, Stahlinnenring 100Cr6 / nachschmierbar	30	55	37	25	17
01000338010	N / Bronzelagerschale CuSn8, Stahlinnenring 100Cr6 / nachschmierbar	5	13	8	6	13
01000338011	N / Bronzelagerschale CuSn8, Stahlinnenring 100Cr6 / nachschmierbar	6	16	9	6.75	13
01000338012	N / Bronzelagerschale CuSn8, Stahlinnenring 100Cr6 / nachschmierbar	8	19	12	9	14
01000338013	W / Stahllagerschale mit PTFE- Einlage, Stahlinnenring / wartungsfrei	10	22	14	10.5	13
01000338014	W / Stahllagerschale mit PTFE- Einlage, Stahlinnenring / wartungsfrei	12	26	16	12	13
01000338015	W / Stahllagerschale mit PTFE- Einlage, Stahlinnenring / wartungsfrei	14	28	19	13.5	16
01000338016	W / Stahllagerschale mit PTFE- Einlage, Stahlinnenring / wartungsfrei	16	32	21	15	15
01000338017	W / Stahllagerschale mit PTFE- Einlage, Stahlinnenring / wartungsfrei	18	35	23	16.5	15
01000338018	W / Stahllagerschale mit PTFE- Einlage, Stahlinnenring / wartungsfrei	20	40	25	18	14
01000338019	W / Stahllagerschale mit PTFE- Einlage, Stahlinnenring / wartungsfrei	22	42	28	20	15
01000338020	W / Stahllagerschale mit PTFE- Einlage, Stahlinnenring / wartungsfrei	25	47	31	22	15
01000338021	W / Stahllagerschale mit PTFE- Einlage, Stahlinnenring / wartungsfrei	30	55	37	25	17
01000338022	W / Stahllagerschale mit PTFE- Einlage, Stahlinnenring / wartungsfrei	5	13	8	6	13
01000338023	W / Stahllagerschale mit PTFE- Einlage, Stahlinnenring / wartungsfrei	6	16	9	6.75	13
01000338024	W / Stahllagerschale mit PTFE- Einlage, Stahlinnenring / wartungsfrei	8	19	12	9	14

SToxxparts ... der Normteile		tolerance DIN2768-mk	
Gezeichnet	Datum	Name	Gelenklager
Kontrolliert	22.10.2020	Dennis Bruder	
Norm			
01000338000		1	
weight -		scale 1:1	

Rev.	Änderungstext	Änderungsdatum	Änderungsstamm	Gen.
1	Erstfreigabe			PJ

REVISIONSVERLAUF