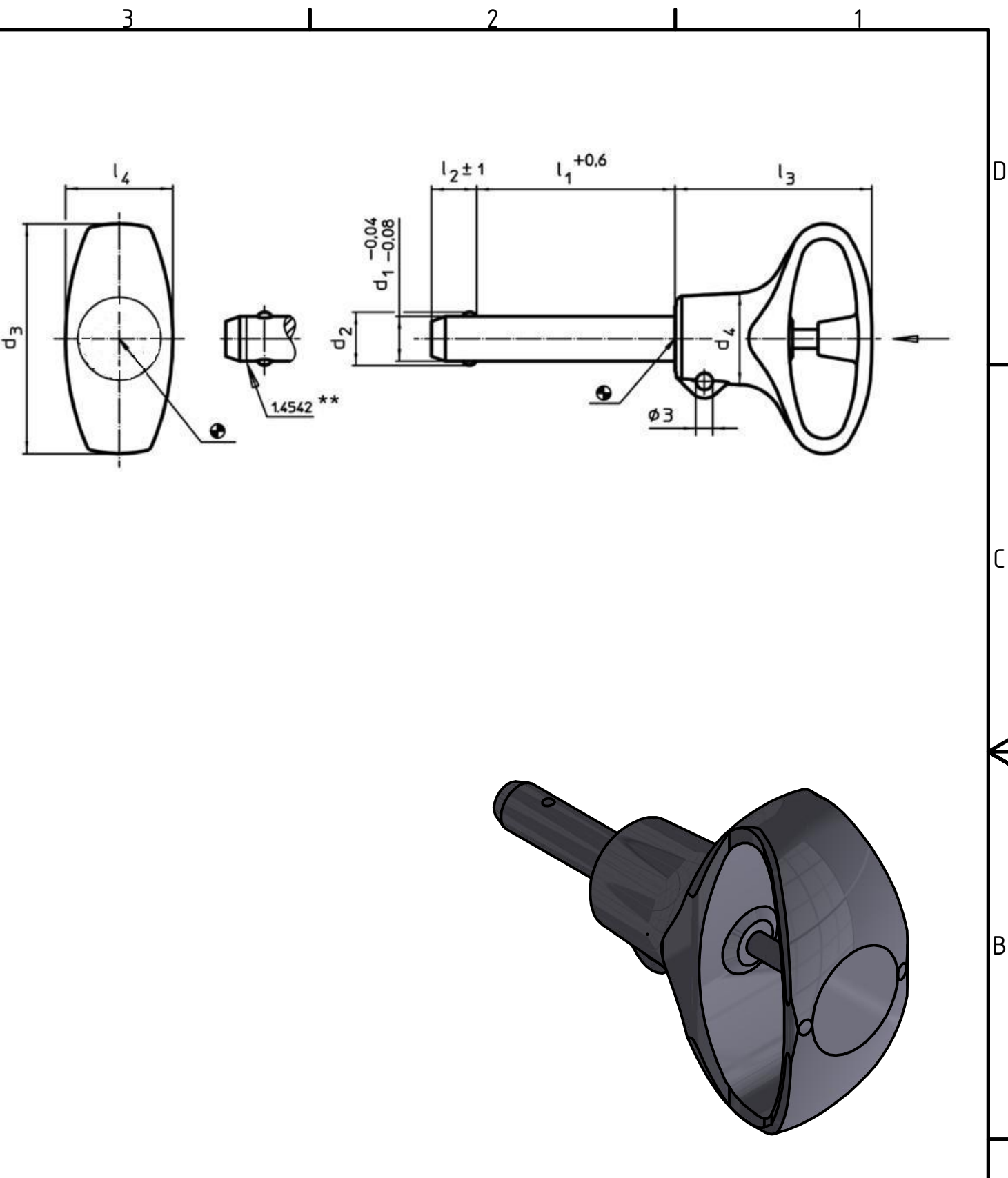


Artikel-Nr. STOXXparts	Abmessungen								Aufnahmebohrung H11 [mm]	Temperaturbereich		Gewicht [g]	Scherfestigkeit zweischnittig min. [kN]
	d ₁ -0,04 -0,08	l ₁ +0,6	d ₂	d ₃	d ₄	l ₂ ±1	l ₃	l ₄		min.	max.		
	[mm]									[°C]			
05000321001	5	10	5,5	36	12,7	6,0	31,0	15,9	5	-30	80	9	24
05000321002	5	15	5,5	36	12,7	6,0	31,0	15,9	5	-30	80	10	24
05000321003	5	20	5,5	36	12,7	6,0	31,0	15,9	5	-30	80	11	24
05000321004	5	25	5,5	36	12,7	6,0	31,0	15,9	5	-30	80	11	24
05000321005	5	30	5,5	36	12,7	6,0	31,0	15,9	5	-30	80	12	24
05000321006	6	10	7,0	36	12,7	7,0	31,0	15,9	6	-30	80	10	35
05000321007	6	15	7,0	36	12,7	7,0	31,0	15,9	6	-30	80	11	35
05000321008	6	20	7,0	36	12,7	7,0	31,0	15,9	6	-30	80	12	35
05000321009	6	25	7,0	36	12,7	7,0	31,0	15,9	6	-30	80	13	35
05000321010	6	30	7,0	36	12,7	7,0	31,0	15,9	6	-30	80	14	35
05000321011	6	35	7,0	36	12,7	7,0	31,0	15,9	6	-30	80	15	35
05000321012	6	40	7,0	36	12,7	7,0	31,0	15,9	6	-30	80	16	35
05000321013	6	45	7,0	36	12,7	7,0	31,0	15,9	6	-30	80	18	35
05000321014	6	50	7,0	36	12,7	7,0	31,0	15,9	6	-30	80	18	35
05000321015	8	20	9,5	41	16,4	8,2	34,8	19,2	8	-30	80	23	63
05000321016	8	25	9,5	41	16,4	8,2	34,8	19,2	8	-30	80	25	63
05000321017	8	30	9,5	41	16,4	8,2	34,8	19,2	8	-30	80	26	63
05000321018	8	35	9,5	41	16,4	8,2	34,8	19,2	8	-30	80	28	63
05000321019	8	40	9,5	41	16,4	8,2	34,8	19,2	8	-30	80	30	63
05000321020	8	45	9,5	41	16,4	8,2	34,8	19,2	8	-30	80	32	63
05000321021	8	50	9,5	41	16,4	8,2	34,8	19,2	8	-30	80	34	63
05000321022	10	20	12,0	41	16,4	9,6	34,8	19,2	10	-30	80	30	100
05000321023	10	25	12,0	41	16,4	9,6	34,8	19,2	10	-30	80	32	100
05000321024	10	30	12,0	41	16,4	9,6	34,8	19,2	10	-30	80	35	100
05000321025	10	35	12,0	41	16,4	9,6	34,8	19,2	10	-30	80	38	100
05000321026	10	40	12,0	41	16,4	9,6	34,8	19,2	10	-30	80	41	100
05000321027	10	45	12,0	41	16,4	9,6	34,8	19,2	10	-30	80	44	100
05000321028	10	50	12,0	41	16,4	9,6	34,8	19,2	10	-30	80	47	100
05000321029	10	60	12,0	41	16,4	9,6	34,8	19,2	10	-30	80	53	100
05000321030	12	25	14,5	49	21,2	10,6	40,5	24,8	12	-30	80	54	144
05000321031	12	30	14,5	49	21,2	10,6	40,5	24,8	12	-30	80	59	144
05000321032	12	35	14,5	49	21,2	10,6	40,5	24,8	12	-30	80	63	144
05000321033	12	40	14,5	49	21,2	10,6	40,5	24,8	12	-30	80	67	144
05000321034	12	45	14,5	49	21,2	10,6	40,5	24,8	12	-30	80	71	144
05000321035	12	50	14,5	49	21,2	10,6	40,5	24,8	12	-30	80	75	144
05000321036	12	60	14,5	49	21,2	10,6	40,5	24,8	12	-30	80	84	144
05000321037	12	70	14,5	49	21,2	10,6	40,5	24,8	12	-30	80	93	144
05000321038	12	80	14,5	49	21,2	10,6	40,5	24,8	12	-30	80	101	144
05000321039	16	30	19,0	49	21,2	14,0	40,5	24,8	16	-30	80	91	257
05000321040	16	35	19,0	49	21,2	14,0	40,5	24,8	16	-30	80	98	257
05000321041	16	40	19,0	49	21,2	14,0	40,5	24,8	16	-30	80	106	257
05000321042	16	45	19,0	49	21,2	14,0	40,5	24,8	16	-30	80	114	257
05000321043	16	50	19,0	49	21,2	14,0	40,5	24,8	16	-30	80	121	257
05000321044	16	60	19,0	49	21,2	14,0	40,5	24,8	16	-30	80	137	257
05000321045	16	70	19,0	49	21,2	14,0	40,5	24,8	16	-30	80	152	257
05000321046	16	80	19,0	49	21,2	14,0	40,5	24,8	16	-30	80	167	257



Rev.	Änderungstext	Änderungsdatum	Änderungsstamm	Gen.
	Erstfreigabe	18.05.2020		PJ

STOXX parts		tolerance DIN2768-mk	
...der Normteile			
Gezeichnet	Datum	Name	Kugelsperrbolzen, selbstsichernd, mit elastischem Griff, Edelstahl, ausscheidungsgehärtet
Kontroll	17.05.2020	Philipp Joos	
Norm			
05000321000			1
weight N/A			A3
scale 1:1			