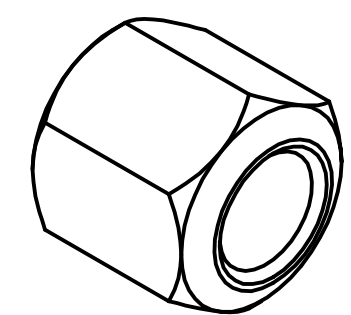
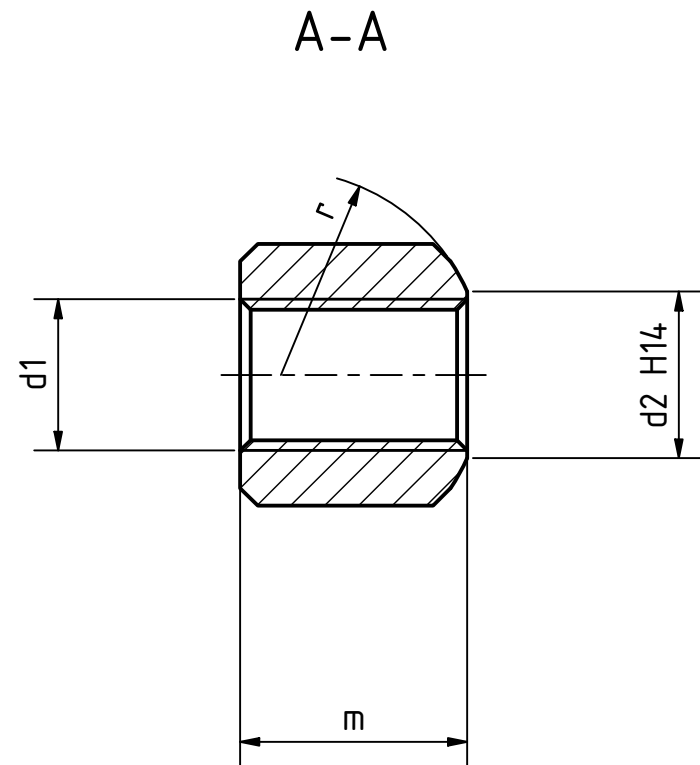
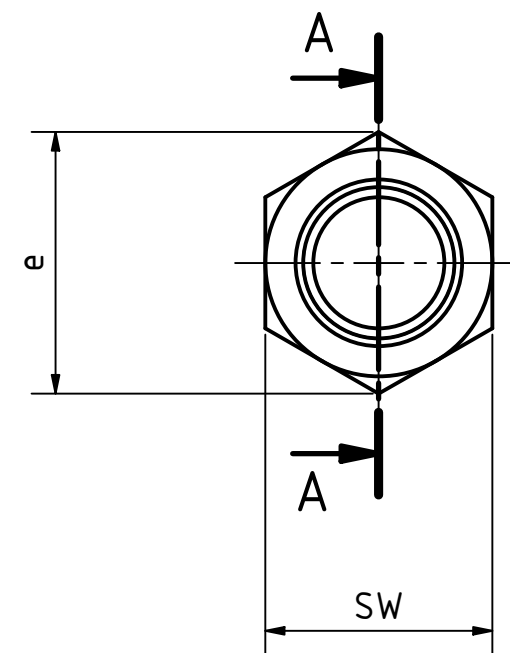


Artikel-Nr. SToxxparts	d1 mm	d2 mm	e min. mm	m mm	SW mm	r mm
01000323001	M10	11.5	17.8	15	16	15
01000323002	M12	14	20	18	18	17
01000323003	M14	16	24.6	21	22	20
01000323004	M16	18	26.8	24	24	22
01000323005	M20	22	33.5	30	30	27
01000323006	M8	9	14.4	12	13	11



SToxxparts
...der Normteile

tolerance DIN2768-mk

Status	Änderungen	Datum	Name
Gezeichnet	15.10.2020	Dennis Bruder	
Kontroll			
Norm			

Sechskantmutter mit kugelige Auflagefläche,
Edelstahl

REVISIONSVERLAUF

Rev.	Änderungstext	Änderungsdatum	Änderungsstamm	Gen.
	Erstfreigabe			PJ

01000323000

1
A3

weight - scale 1:1