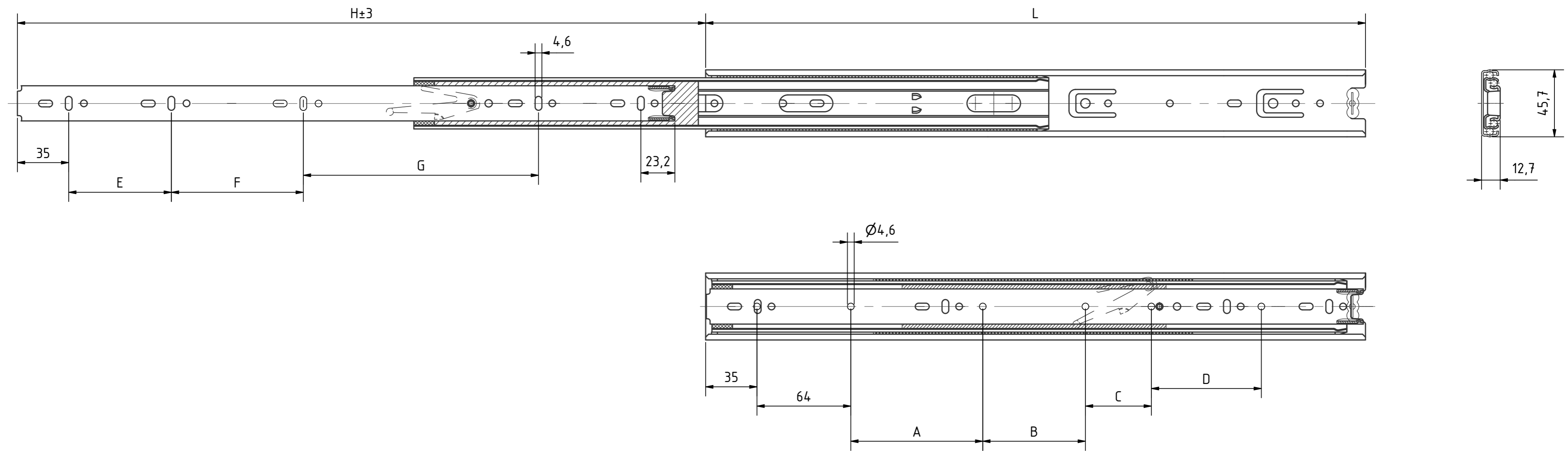


Artikel-Nr. / article-no. SToxxparts	L (Länge / length) mm	A mm	B mm	C mm	D mm	E mm	F mm	G mm	H (Auszugsweg / travel length) mm
07000242001	250	86	-	-	-	64	-	-	238
07000242002	300	136	-	-	-	128	-	-	306
07000242003	350	160	-	-	-	128	-	-	370
07000242004	400	160	64	-	-	128	-	-	420
07000242005	450	160	128	-	-	128	192	-	469
07000242006	500	160	128	64	-	128	64	160	519
07000242007	550	160	128	64	-	128	64	192	548
07000242008	600	160	128	64	64	128	64	224	621



Kaltgewalzter Stahl
cold rolled steel

SToxxparts

... der Normteile!

tolerance DIN2768-mk

Gezeichnet	Datum	Name
29.03.2021		Dennis Bruder
Kontroll		
Norm		

Teleskopschiene mit Vollauszug und Zuhaltung

07000242000

1

A2

weight scale 1:2

REVISIONSVERLAUF

Rev.	Änderungstext	Änderungsdatum	Änderungsstamm	Gen.

Status	Änderungen	Datum	Name