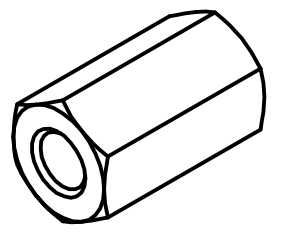
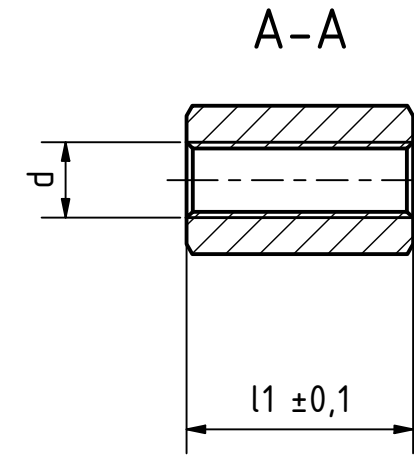
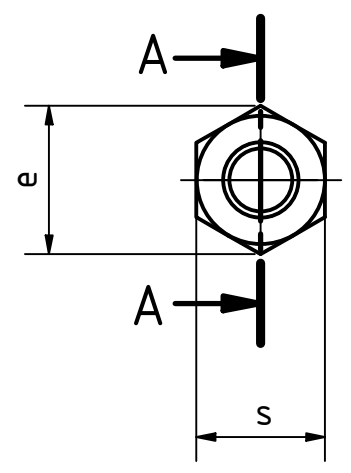
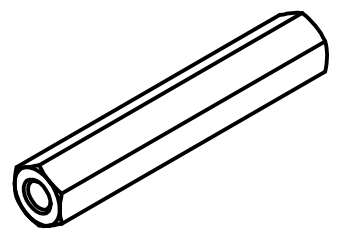
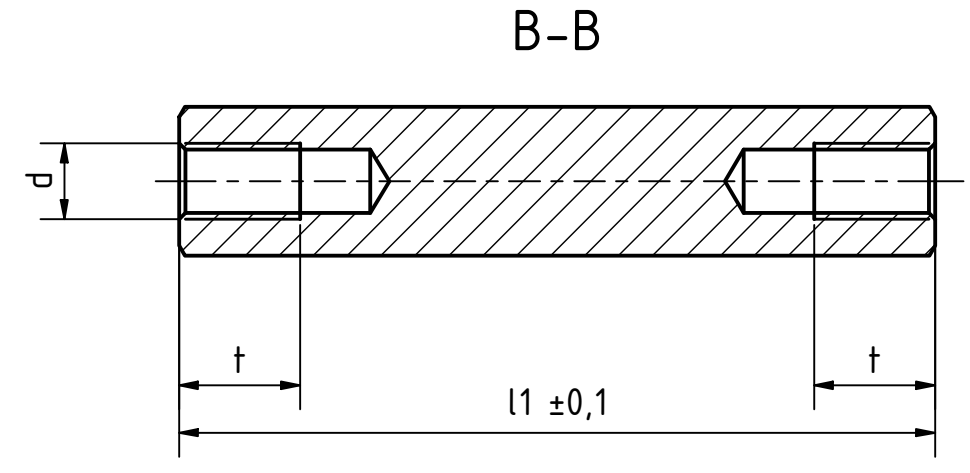
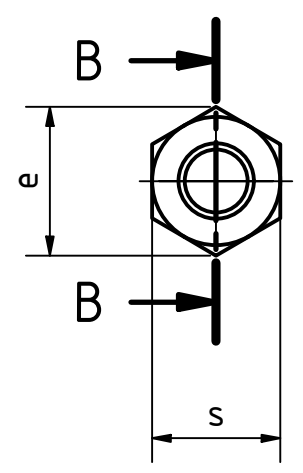


Artikel-Nr. SToxxparts	d mm	l1 mm Durchgangsgewinde	l1 mm Sacklochgewinde	e mm	s mm	t min. mm
01000263001	M10	-	100	19.5	17	16
01000263002	M10	25	-	19.5	17	-
01000263003	M10	30	-	19.5	17	-
01000263004	M10	-	35	19.5	17	16
01000263005	M10	-	40	19.5	17	16
01000263006	M10	-	45	19.5	17	16
01000263007	M10	-	50	19.5	17	16
01000263008	M10	-	60	19.5	17	16
01000263009	M10	-	70	19.5	17	16
01000263010	M10	-	80	19.5	17	16
01000263011	M4	10	-	8	7	-
01000263012	M4	12	-	8	7	-
01000263013	M4	15	-	8	7	-
01000263014	M4	-	20	8	7	9
01000263015	M4	-	25	8	7	9
01000263016	M4	-	30	8	7	9
01000263017	M4	-	35	8	7	9
01000263018	M4	-	40	8	7	9
01000263019	M4	-	45	8	7	9
01000263020	M4	-	50	8	7	9
01000263021	M4	-	60	8	7	9
01000263022	M4	-	70	8	7	9
01000263023	M4	-	80	8	7	9
01000263024	M5	12	-	9.2	8	-
01000263025	M5	15	-	9.2	8	-
01000263026	M5	-	20	9.2	8	10
01000263027	M5	-	25	9.2	8	10
01000263028	M5	-	30	9.2	8	10
01000263029	M5	-	35	9.2	8	10
01000263030	M5	-	40	9.2	8	10
01000263031	M5	-	45	9.2	8	10
01000263032	M5	-	50	9.2	8	10
01000263033	M5	-	60	9.2	8	10
01000263034	M5	-	70	9.2	8	10
01000263035	M5	-	80	9.2	8	10
01000263036	M6	12	-	11.5	10	-
01000263037	M6	15	-	11.5	10	-
01000263038	M6	-	20	11.5	10	10

Durchgangsgewinde



Sacklochgewinde



<b>SToxx</b> parts		tolerance DIN2768-mk	
...der Normteile			
Status	Änderungen	Datum	Name
		01.09.2020	Dennis Bruder
Abstandshalter mit Innengewinde, Stahl			1
01000263000			A3
weight -			scale 1:1

REVISIONSVERLAUF

Rev.	Änderungstext	Änderungsdatum	Änderungsstamm	Gen.
	Erstfreigabe			PJ

