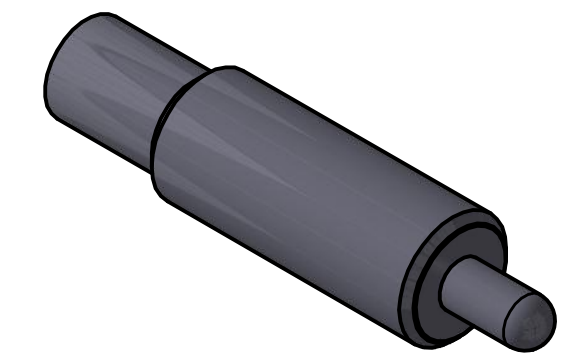
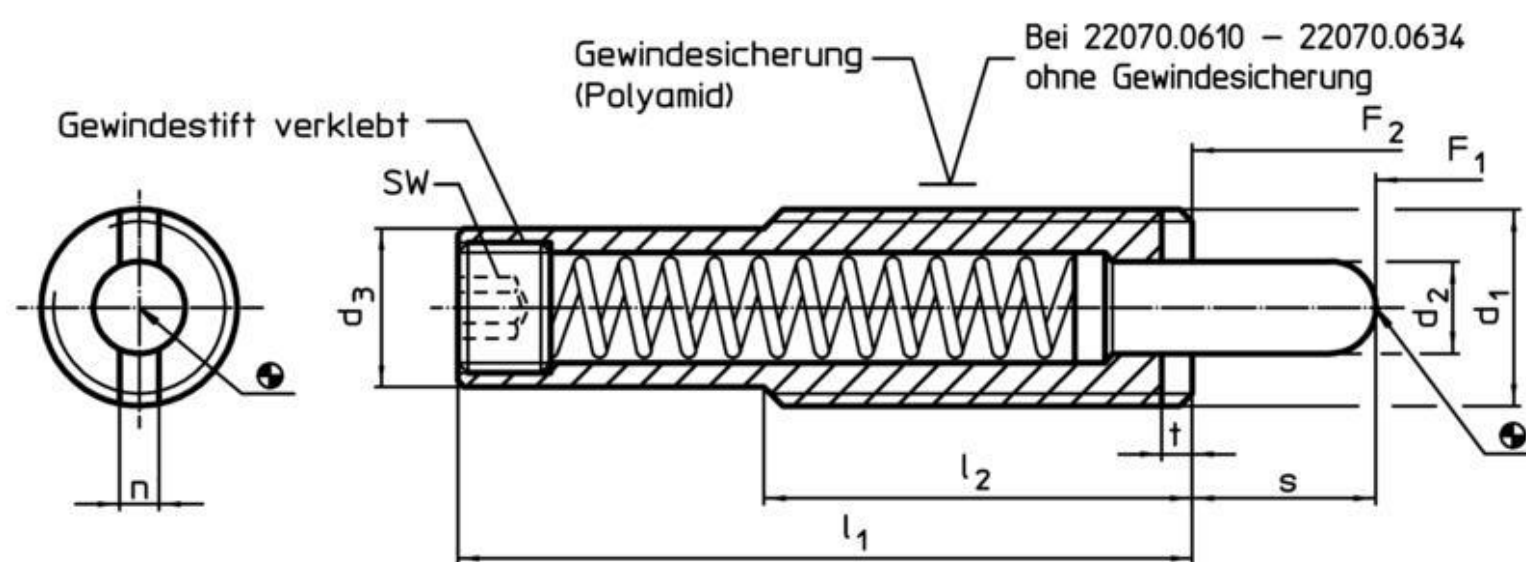


Artikel-Nr. STOXXparts	d ₁	d ₂	d ₃	l ₁	l ₂	n	t	Hub s [mm]	SW [mm]	Feder-kraft F ₁ ~ [N]	Feder-kraft F ₂ ~ [N]	TEMPBEREICH min. [°C]	TEMPBEREICH max. [°C]	GEWICHT [g]
05000153001	M10	4,0	7,8	35	25	1,5	1,4	8	3	6	16	-30	90	13
05000153002	M12	5,5	9,5	43	35	2,7	2,0	10	4	4	18	-30	90	22
05000153003	M16	8,0	13,4	48	35	3,2	3,0	10	6	7	24	-30	90	47
05000153004	M16	8,0	13,4	58	35	3,2	3,0	10	6	15	42	-30	90	52
05000153005	M16	8,0	13,4	58	35	3,2	3,0	15	6	9	33	-30	90	54
05000153006	M16	8,0	13,4	58	35	3,2	3,0	20	6	4	23	-30	90	55
05000153007	M16	8,0	13,4	83	35	3,2	3,0	20	6	11	43	-30	90	71
05000153008	M16	8,0	13,4	98	35	3,2	3,0	25	6	13	41	-30	90	81
05000153009	M16	8,0	13,4	98	35	3,2	3,0	30	6	13	47	-30	90	83
05000153010	M16	8,0	13,4	118	35	3,2	3,0	30	6	24	110	-30	90	97
05000153011	M16	8,0	13,4	148	35	3,2	3,0	40	6	13	63	-30	90	117
05000153012	M16	8,0	13,4	148	35	3,2	3,0	50	6	7	43	-30	90	117
05000153013	M24	10,0	19,6	60	45	3,7	3,0	15	8	14	87	-30	90	132
05000153014	M10	4,0	7,8	35	25	1,5	1,4	8	3	12	22	-30	90	13
05000153015	M12	5,5	9,5	43	35	2,7	2,0	10	4	7	46	-30	90	23
05000153016	M16	8,0	13,4	48	35	3,2	3,0	10	6	10	43	-30	90	47
05000153017	M16	8,0	13,4	58	35	3,2	3,0	10	6	14	84	-30	90	54
05000153018	M16	8,0	13,4	58	35	3,2	3,0	15	6	10	57	-30	90	55
05000153019	M16	8,0	13,4	58	35	3,2	3,0	20	6	8	33	-30	90	55
05000153020	M16	8,0	13,4	83	35	3,2	3,0	20	6	18	72	-30	90	72
05000153021	M16	8,0	13,4	98	35	3,2	3,0	25	6	20	70	-30	90	82
05000153022	M16	8,0	13,4	98	35	3,2	3,0	30	6	20	80	-30	90	83
05000153023	M16	8,0	13,4	148	35	3,2	3,0	40	6	21	113	-30	90	121
05000153024	M16	8,0	13,4	148	35	3,2	3,0	50	6	13	75	-30	90	121
05000153025	M24	10,0	19,6	60	45	3,7	3,0	15	8	40	192	-30	90	134



STOXX parts		tolerance DIN2768-mk		
... der Normteile				
Datum	Name	Federnde Druckstücke, lange Ausführung, Hülse aus Stahl		
Gezeichnet	01.04.2020			Philipp Joos
Kontroll				
Norm				
		05000153000		
		1		
		A3		
weight -	scale 1:1			

Rev.	Änderungstext	Änderungsdatum	Änderungsstamm	Gen.
6				
5				
4				
3				
2				
1				