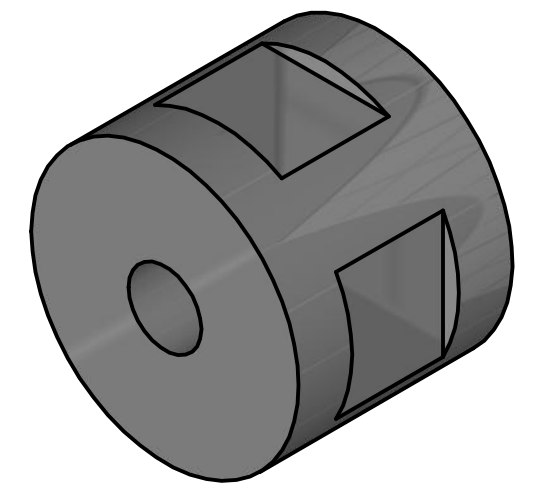


Artikel-Nr. STOxxparts	Abmessungen					SW	Gewicht
	d ₁	l ₁	d ₂	l ₂	l ₃		
	[mm]					[mm]	[g]
17000251001	25	20±0.01	M 8	10	-	22	71
17000251002	25	40±0.01	M 8	20	-	22	139
17000251003	25	80±0.01	M 8	20	-	22	292
17000251004	40	35±0.01	M 12	20	-	36	319
17000251005	40	70±0.01	M 12	20	-	36	644
17000251006	40	140±0.01	M 12	20	-	36	1325
17000251007	40	35±0.01	M 16	20	-	36	318
17000251008	40	70±0.01	M 16	20	-	36	634
17000251009	40	140±0.01	M 16	20	-	36	1307
17000251010	60	35±0.01	M 12	20	-	55	755
17000251011	60	70±0.01	M 12	20	-	55	1460
17000251012	60	140±0.01	M 12	20	-	55	3034
17000251013	60	35±0.01	M 16	20	-	55	760
17000251014	60	70±0.01	M 16	20	-	55	1493
17000251015	60	140±0.01	M 16	20	-	55	3016
17000251016	60	50±0.01	M 20	20	-	55	1087
17000251017	60	100±0.01	M 20	20	-	55	2126
17000251018	60	200±0.01	M 20	20	-	55	3623
17000251019	70	50±0.01	M 24	25	-	65	1310
17000251020	70	100±0.01	M 25	25	-	65	2682
17000251021	90	200±0.02	M 26	35	50	65	8655
17000251022	90	300±0.02	M 27	35	50	65	13617



STOxx parts		tolerance DIN2768-mk	
...der Normteiler			
	Datum	Name	Höhenzylinder
Gezeichnet	18.05.2020	Philipp Joos	
Kontrolliert	18.05.2020		
Norm			
		17000251000	
		weight N/A	
		scale 1:1	

Erstfreigabe	19.05.2020		PJ
Rev.	Änderungstext	Änderungsdatum	Änderungsstamm
			Gen.