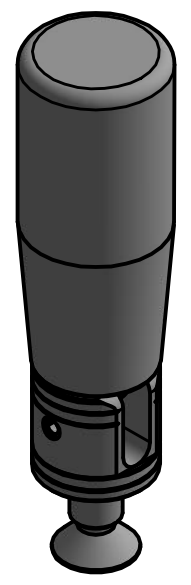
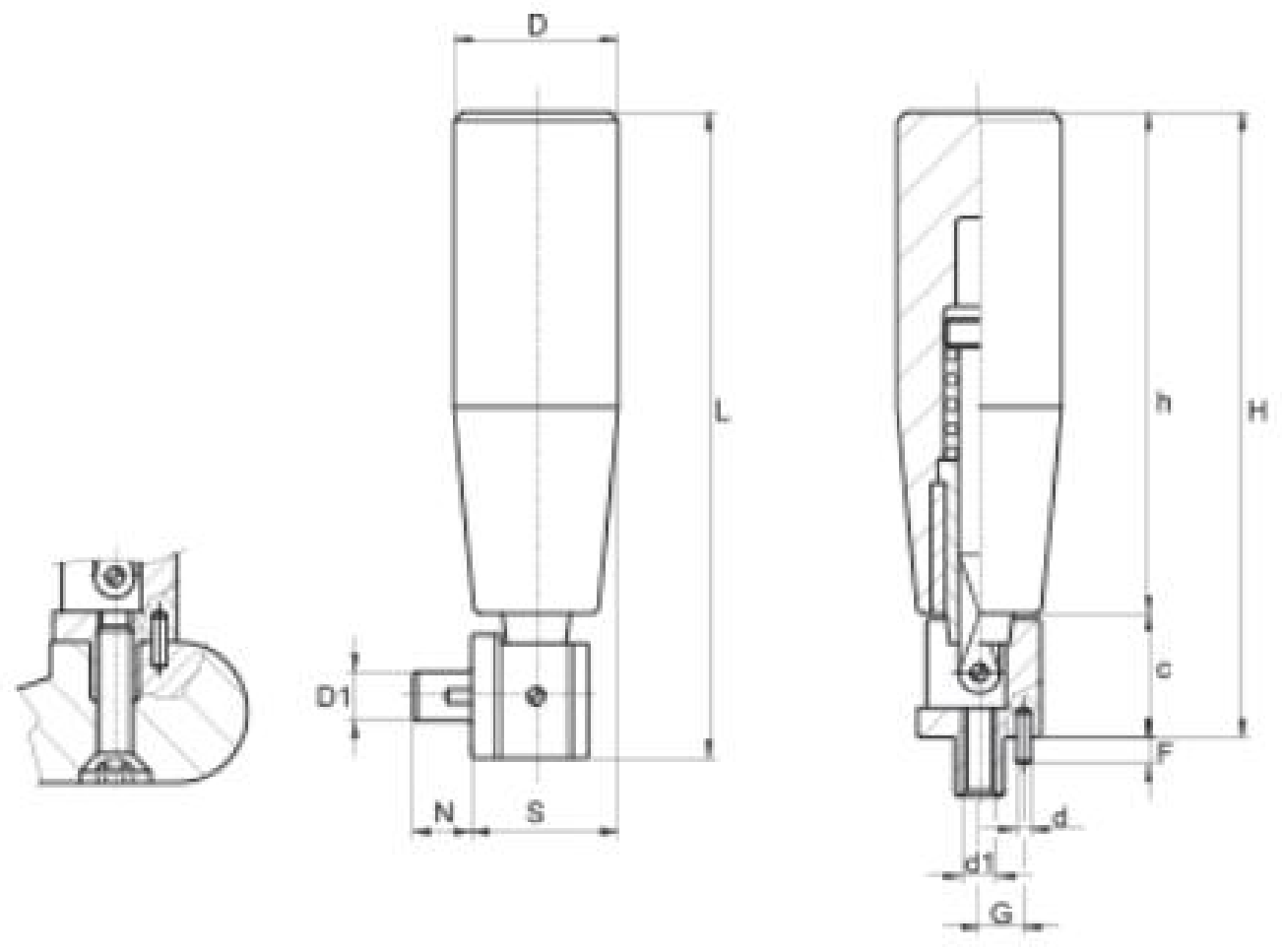


	6	1	5	1	4	3	1	2	1					
	Artikel-Nr. SToxxparts	D	h	c	F	G	d	d1	N	D1	S	L	H	Benennung
1	18000332001	21	50	16.5	4	6.3	2.5	M5	8	7	19	69	66.5	Zylindergriffe aus Duroplast, drehbar und abklappbar, Ausf. Stahl
2	18000332002	23	55	16.5	4	6.3	2.5	M5	8	7	20	74	71.5	
3	18000332003	25	65	16.5	4	7.5	2.5	M6	8	8	21	86	81.5	
4	18000332004	28	85	20	4	7.5	2.5	M6	10	8	24	108	105	



SToxx parts ...der Normteiler			tolerance DIN2768-mk		
Gezeichnet	Datum	Name	Zylindergriffe aus Duroplast, drehbar und abklappbar, Ausf. Stahl		
Kontroll	15.04.2020	Philipp Joos			
Norm					
Erstfreigabe			16.04.2020	PJ	
Rev.	Änderungstext	Änderungsdatum	Änderungsstamm	Gen.	18000332000
					1
					A3
					weight N/A
					scale 1:1