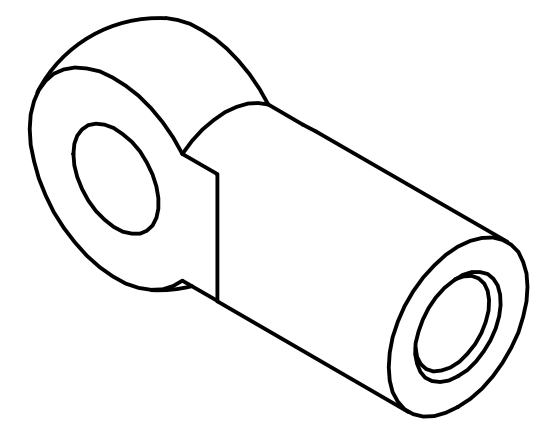
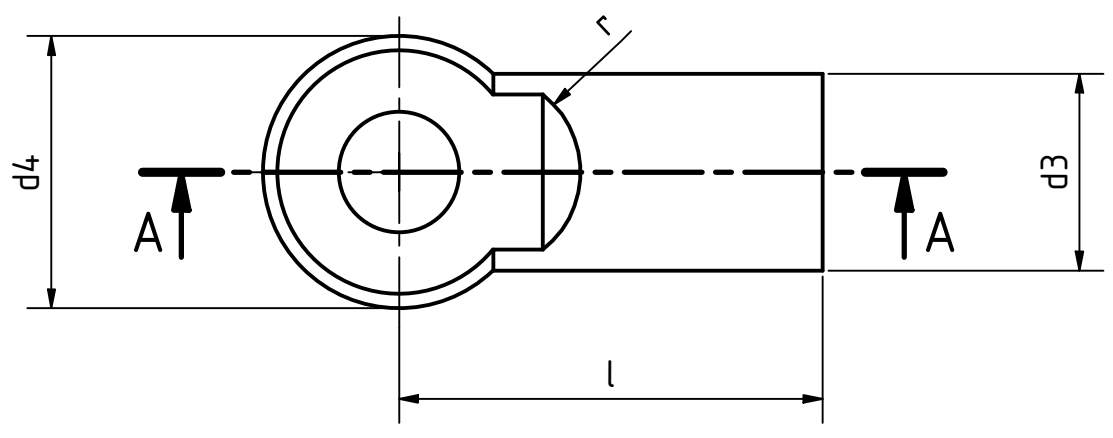
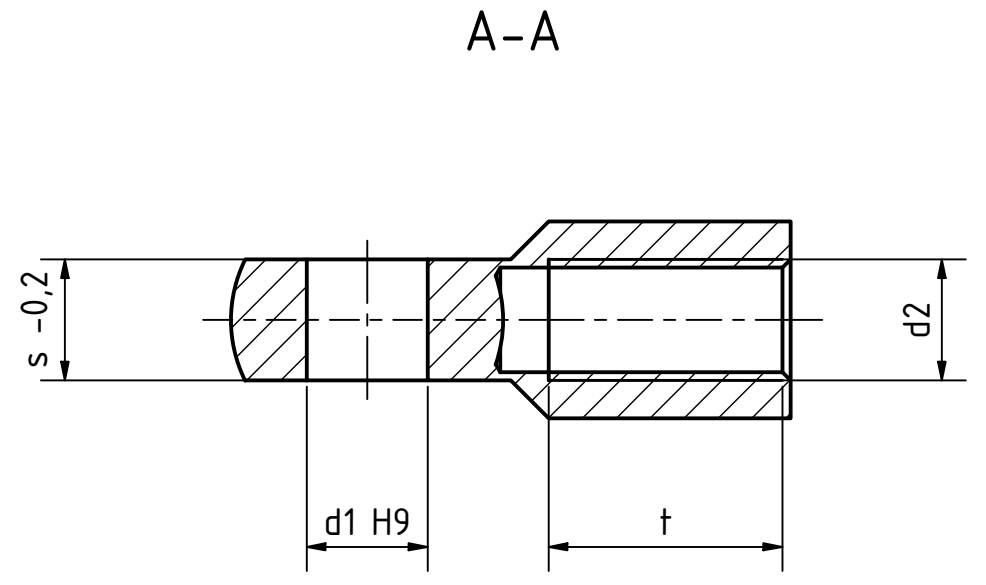


Artikel-Nr. SToxxparts	d1 mm	d2 mm	d3 mm	d4 mm	l mm	r mm	s mm	t min. mm	w min. °
05000693001	10	M10	18	23	35	14	10	20	212
05000693002	12	M12	20	27	43	17	12	24	216
05000693003	14	M14	24	30	50	19	14	28	214
05000693004	16	M16	26	36	56	22	16	32	216
05000693005	6	M6	10	14	22	8.5	6	12	218
05000693006	8	M8	14	18	29	12	8	16	218

w= Schwenkwinkel



Stahl verzinkt, blau passiviert, Festigkeitsklasse 5

STOXX parts		tolerance DIN2768-mk	
...der Normteiler			
	Datum	Name	
	Gezeichnet	03.02.2021 Dennis Bruder	
	Kontroll		
	Norm		
		Stahlgelenkstück	
		05000693000	
		1	
		A3	
Status	Änderungen	Datum	Name
		weight -	
		scale 1:1	

REVISION HISTORY

Rev.	Änderungstext	Änderungsdatum	Änderungsstamm	Gen.