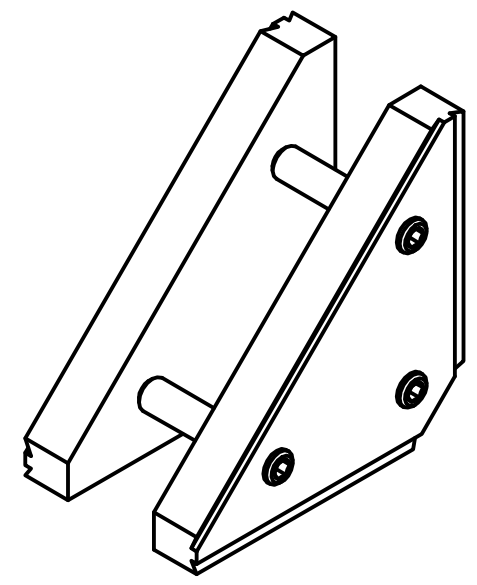
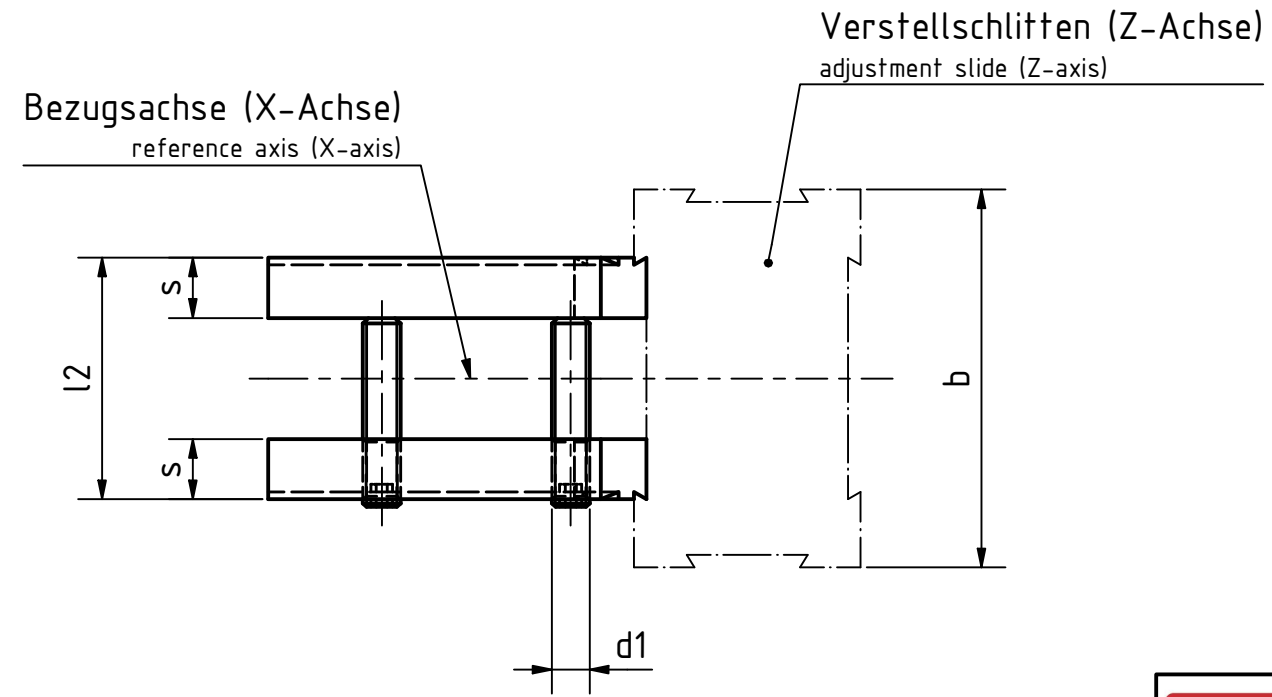


Artikel-Nr./article-no. SToxxparts	b (Schlittengröße/slide size) mm	l1 mm	d1 mm	l2 mm	l3 mm	s mm
07000119001	120	120	M8	82	13	16
07000119002	30	30	M4	17	6	6
07000119003	50	50	M5	32	8	8
07000119004	80	80	M6	52	13	12

Stahlgewindestifte DIN 913, verzinkt
 Aluminiumausführung eloxiert, naturfarben
 Steel set screws DIN 913, galvanized
 Aluminum version anodized, natural color



SToxx parts		tolerance DIN2768-mk	
...der Normteiler			
Gezeichnet	Datum	Name	Aluminiumverbindingssatz X-Z, Direktmontage der Z-Achse über Verbindungsplatte
Kontroll	09.06.2021	Dennis Bruder	
Norm			
07000119000			1
weight -			A3
scale 1:1			

REVISIONSVERLAUF				
Rev.	Änderungstext	Änderungsdatum	Änderungsstamm	Gen.
	Erstfreigabe			PJ