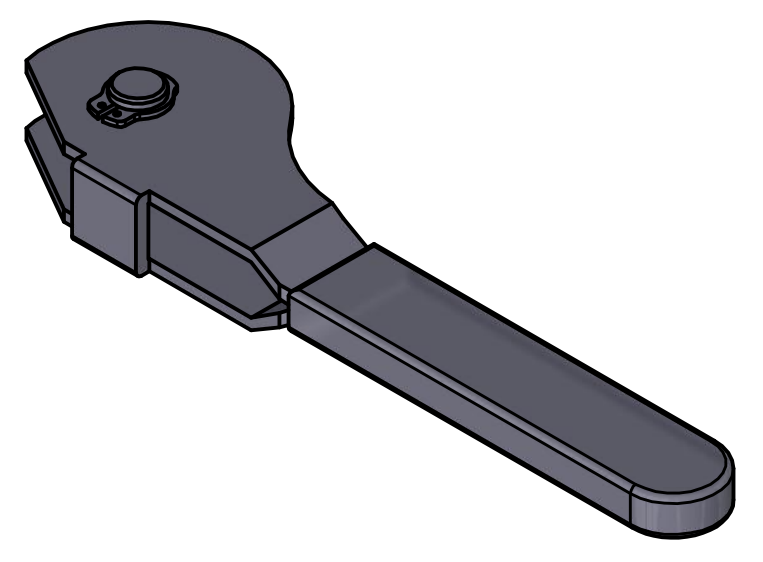
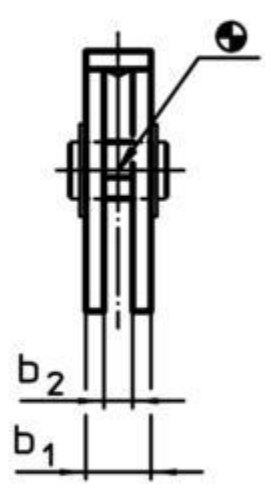
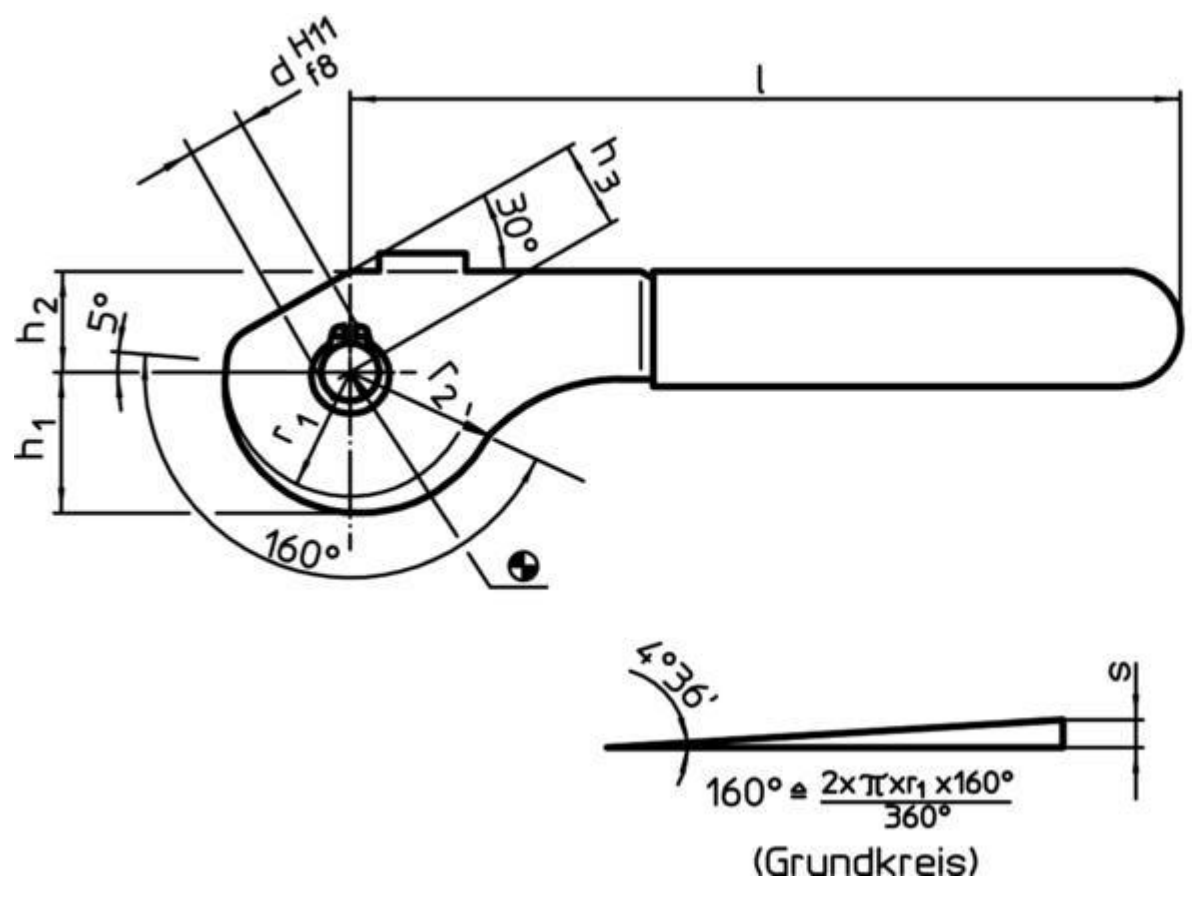


Artikel-Nr. STOXXparts	Abmessungen									Exzenter Hub S	Gesamt Hub r ₂ -h ₃	Temp max.	Gewicht
	b ₁	d H11 f8	l ~	r ₁	r ₂	b ₂	h ₁	h ₂	h ₃ ~				
	[mm]									[mm]		[°C]	[g]
17000220001	13	8	114	17.2	21.07	9	19.54	14	12	3.87	9.07	60	93
17000220002	17	10	138	21.6	26.45	12	24.54	17	15	4.85	11.45	60	178
17000220003	20	12	157	28	34.29	14	31.81	21	18	6.29	16.29	60	290



STOXX parts		tolerance DIN2768-mk	
...der Normteiler			
Gezeichnet	Datum	Name	Exzenterhebel, mit Achsbolzen, Stahl
Kontrolliert	14.05.2020	Philipp Joos	
Norm	14.05.2020		
Erstfreigabe		17000220000	
Rev.	Änderungstext	Änderungsdatum	1
		Änderungsstamm	A3
weight N/A		scale 1:1	

Erstfreigabe	15.05.2020		PJ
Rev.	Änderungstext	Änderungsdatum	Änderungsstamm
			Gen.