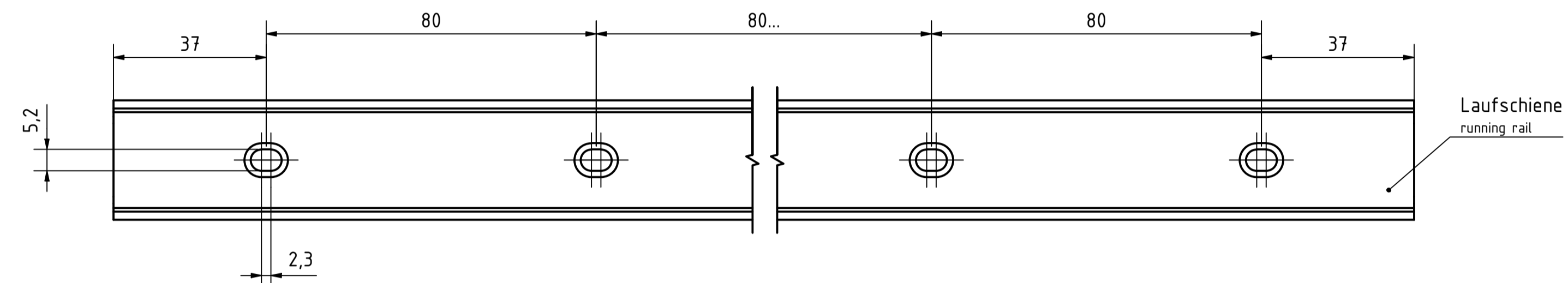
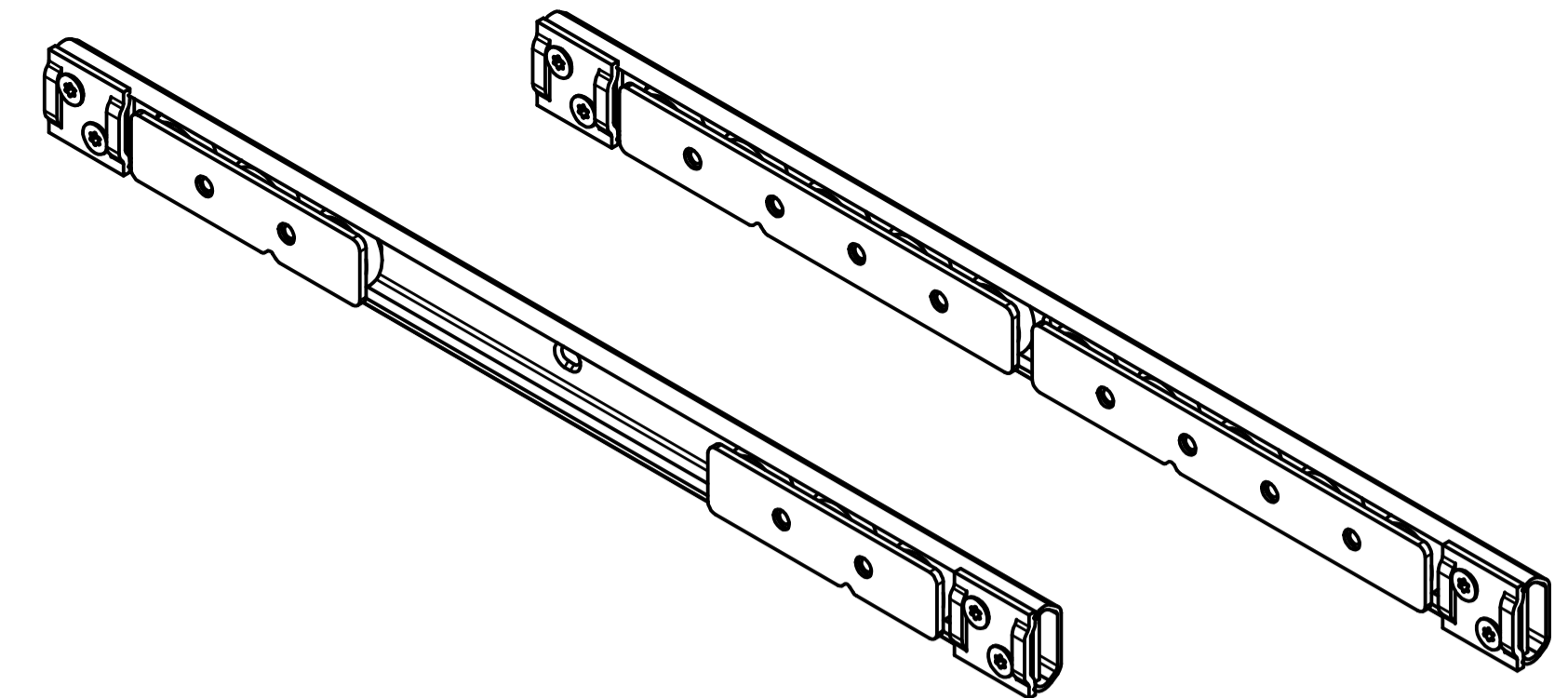
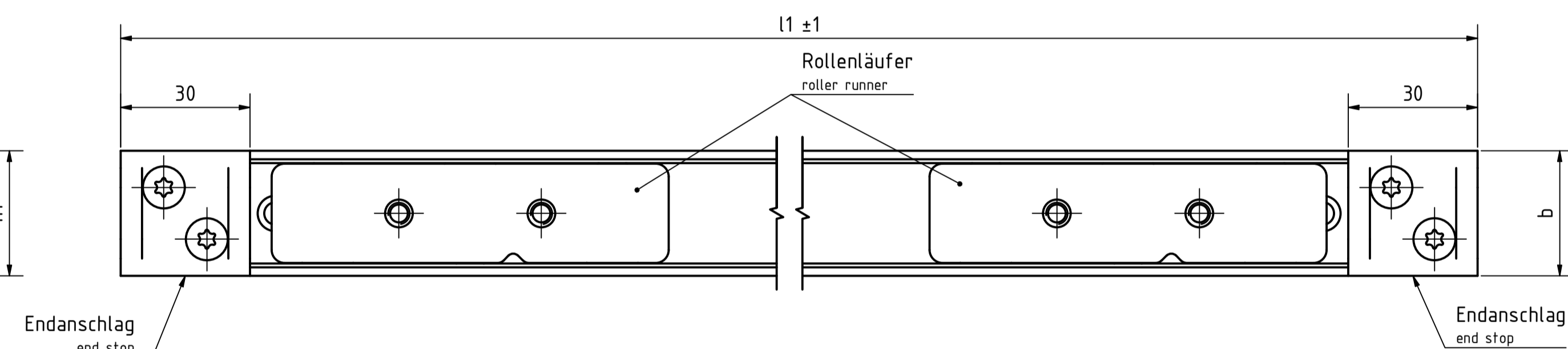
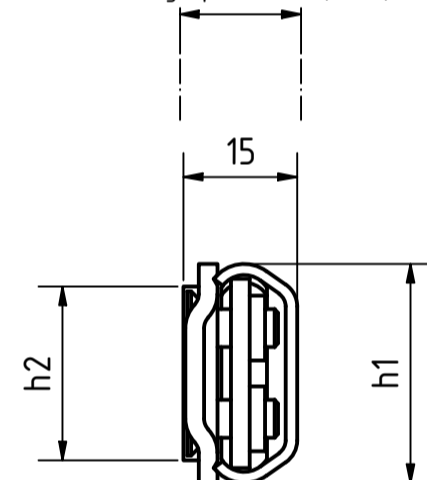


Artikel-Nr. / article-no. Stoxxparts	Variante / variant	h1 mm	l1 mm	b mm	h2 mm	l2 mm	FR (pro Rollenläufer / per roller runner) N	FA (pro Rollenläufer / per roller runner) N
07000091041	ein Rollenläufer mit 5 Rollen (A5) / ohne Endanschlag (0) one roller runner with 5 rollers (A5) / without end stop (0)	37	714	37	30	158	1150	400
07000091042	ein Rollenläufer mit 5 Rollen (A5) / ohne Endanschlag (0) one roller runner with 5 rollers (A5) / without end stop (0)	37	794	37	30	158	1150	400
07000091043	ein Rollenläufer mit 5 Rollen (A5) / ohne Endanschlag (0) one roller runner with 5 rollers (A5) / without end stop (0)	37	874	37	30	158	1150	400
07000091044	ein Rollenläufer mit 5 Rollen (A5) / ohne Endanschlag (0) one roller runner with 5 rollers (A5) / without end stop (0)	37	954	37	30	158	1150	400
07000091045	zwei Rollenläufer mit 5 Rollen (B5) / mit einem Endanschlag (1) two roller runners with 5 rollers (B5) / with one end stop (1)	29	1034	29	23	158	650	350
07000091046	zwei Rollenläufer mit 5 Rollen (B5) / mit einem Endanschlag (1) two roller runners with 5 rollers (B5) / with one end stop (1)	29	1194	29	23	158	650	350
07000091047	zwei Rollenläufer mit 5 Rollen (B5) / mit einem Endanschlag (1) two roller runners with 5 rollers (B5) / with one end stop (1)	29	1434	29	23	158	650	350
07000091048	zwei Rollenläufer mit 5 Rollen (B5) / mit einem Endanschlag (1) two roller runners with 5 rollers (B5) / with one end stop (1)	29	394	29	23	158	650	350
07000091049	zwei Rollenläufer mit 5 Rollen (B5) / mit einem Endanschlag (1) two roller runners with 5 rollers (B5) / with one end stop (1)	29	474	29	23	158	650	350
07000091050	zwei Rollenläufer mit 5 Rollen (B5) / mit einem Endanschlag (1) two roller runners with 5 rollers (B5) / with one end stop (1)	29	554	29	23	158	650	350
07000091051	zwei Rollenläufer mit 5 Rollen (B5) / mit einem Endanschlag (1) two roller runners with 5 rollers (B5) / with one end stop (1)	29	634	29	23	158	650	350
07000091052	zwei Rollenläufer mit 5 Rollen (B5) / mit einem Endanschlag (1) two roller runners with 5 rollers (B5) / with one end stop (1)	29	714	29	23	158	650	350
07000091053	zwei Rollenläufer mit 5 Rollen (B5) / mit einem Endanschlag (1) two roller runners with 5 rollers (B5) / with one end stop (1)	29	794	29	23	158	650	350
07000091054	zwei Rollenläufer mit 5 Rollen (B5) / mit einem Endanschlag (1) two roller runners with 5 rollers (B5) / with one end stop (1)	29	874	29	23	158	650	350
07000091055	zwei Rollenläufer mit 5 Rollen (B5) / mit einem Endanschlag (1) two roller runners with 5 rollers (B5) / with one end stop (1)	29	954	29	23	158	650	350
07000091056	zwei Rollenläufer mit 5 Rollen (B5) / mit einem Endanschlag (1) two roller runners with 5 rollers (B5) / with one end stop (1)	37	1034	37	30	158	1150	400
07000091057	zwei Rollenläufer mit 5 Rollen (B5) / mit einem Endanschlag (1) two roller runners with 5 rollers (B5) / with one end stop (1)	37	1194	37	30	158	1150	400
07000091058	zwei Rollenläufer mit 5 Rollen (B5) / mit einem Endanschlag (1) two roller runners with 5 rollers (B5) / with one end stop (1)	37	1434	37	30	158	1150	400
07000091059	zwei Rollenläufer mit 5 Rollen (B5) / mit einem Endanschlag (1) two roller runners with 5 rollers (B5) / with one end stop (1)	37	394	37	30	158	1150	400
07000091060	zwei Rollenläufer mit 5 Rollen (B5) / mit einem Endanschlag (1) two roller runners with 5 rollers (B5) / with one end stop (1)	37	474	37	30	158	1150	400
07000091061	zwei Rollenläufer mit 5 Rollen (B5) / mit einem Endanschlag (1) two roller runners with 5 rollers (B5) / with one end stop (1)	37	554	37	30	158	1150	400
07000091062	zwei Rollenläufer mit 5 Rollen (B5) / mit einem Endanschlag (1) two roller runners with 5 rollers (B5) / with one end stop (1)	37	634	37	30	158	1150	400
07000091063	zwei Rollenläufer mit 5 Rollen (B5) / mit einem Endanschlag (1) two roller runners with 5 rollers (B5) / with one end stop (1)	37	714	37	30	158	1150	400
07000091064	zwei Rollenläufer mit 5 Rollen (B5) / mit einem Endanschlag (1) two roller runners with 5 rollers (B5) / with one end stop (1)	37	794	37	30	158	1150	400
07000091065	zwei Rollenläufer mit 5 Rollen (B5) / mit einem Endanschlag (1) two roller runners with 5 rollers (B5) / with one end stop (1)	37	874	37	30	158	1150	400
07000091066	zwei Rollenläufer mit 5 Rollen (B5) / mit einem Endanschlag (1) two roller runners with 5 rollers (B5) / with one end stop (1)	37	954	37	30	158	1150	400
07000091067	ein Rollenläufer mit 3 Rollen (A3) / ohne Endanschlag (0) one roller runner with 3 rollers (A3) / without end stop (0)	29	1034	29	23	92	425	175
07000091068	ein Rollenläufer mit 3 Rollen (A3) / ohne Endanschlag (0) one roller runner with 3 rollers (A3) / without end stop (0)	29	1194	29	23	92	425	175
07000091069	ein Rollenläufer mit 3 Rollen (A3) / ohne Endanschlag (0) one roller runner with 3 rollers (A3) / without end stop (0)	29	1434	29	23	92	425	175
07000091070	ein Rollenläufer mit 3 Rollen (A3) / ohne Endanschlag (0) one roller runner with 3 rollers (A3) / without end stop (0)	29	394	29	23	92	425	175
07000091071	ein Rollenläufer mit 3 Rollen (A3) / ohne Endanschlag (0) one roller runner with 3 rollers (A3) / without end stop (0)	29	474	29	23	92	425	175
07000091072	ein Rollenläufer mit 3 Rollen (A3) / ohne Endanschlag (0) one roller runner with 3 rollers (A3) / without end stop (0)	29	554	29	23	92	425	175
07000091073	ein Rollenläufer mit 3 Rollen (A3) / ohne Endanschlag (0) one roller runner with 3 rollers (A3) / without end stop (0)	29	634	29	23	92	425	175
07000091074	ein Rollenläufer mit 3 Rollen (A3) / ohne Endanschlag (0) one roller runner with 3 rollers (A3) / without end stop (0)	29	714	29	23	92	425	175
07000091075	ein Rollenläufer mit 3 Rollen (A3) / ohne Endanschlag (0) one roller runner with 3 rollers (A3) / without end stop (0)	29	794	29	23	92	425	175
07000091076	ein Rollenläufer mit 3 Rollen (A3) / ohne Endanschlag (0) one roller runner with 3 rollers (A3) / without end stop (0)	29	874	29	23	92	425	175
07000091077	ein Rollenläufer mit 3 Rollen (A3) / ohne Endanschlag (0) one roller runner with 3 rollers (A3) / without end stop (0)	29	954	29	23	92	425	175
07000091078	ein Rollenläufer mit 3 Rollen (A3) / ohne Endanschlag (0) one roller runner with 3 rollers (A3) / without end stop (0)	37	1034	37	30	92	800	200
07000091079	ein Rollenläufer mit 3 Rollen (A3) / ohne Endanschlag (0) one roller runner with 3 rollers (A3) / without end stop (0)	37	1194	37	30	92	800	200
07000091080	ein Rollenläufer mit 3 Rollen (A3) / ohne Endanschlag (0) one roller runner with 3 rollers (A3) / without end stop (0)	37	1434	37	30	92	800	200

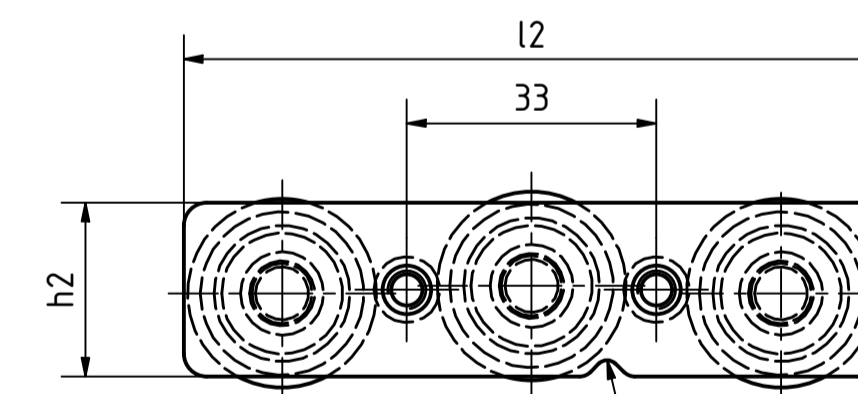
Einsatztemperatur -20°C bis 100°C
 Stahlaufschiene verzinkt, blau passiviert
 Rollenläufer:
 - Edelstahlgrundkörper 1.4301, nichtrostend
 - Edelstahlauflaufrolle 1.4125, nichtrostend, kugelgelagert 2RS
 - Wälzlagerfett FDA-konform, Klasse H1, lebensdauer geschmiert
 Endanschlag:
 - Edelstahl 1.4301, nichtrostend
 - Stopp Gummi (TPU), Härte -80 Shore A
 Operating temperature -20°C to 100°C
 Steel runner galvanized, blue passivated
 roller runner:
 - stainless steel base 1.4301, stainless steel
 - Stainless steel roller 1.4125, stainless, ball bearing 2RS
 - Rolling bearing grease FDA-compliant, class H1, lubricated for life
 End stop:
 - Stainless steel 1.4301, rustproof
 - Stop rubber (TPU), hardness -80 Shore A



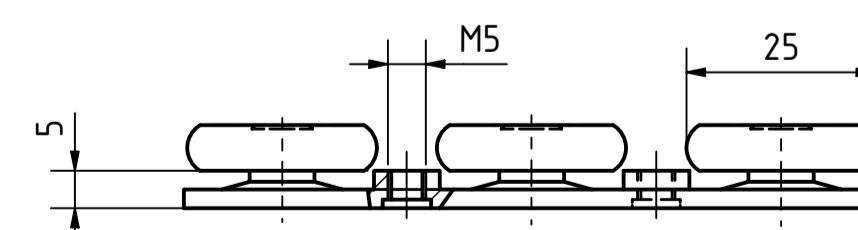
Einbauraum 15 +0,2/+0,5
 mounting space 15 +0,2/+0,5



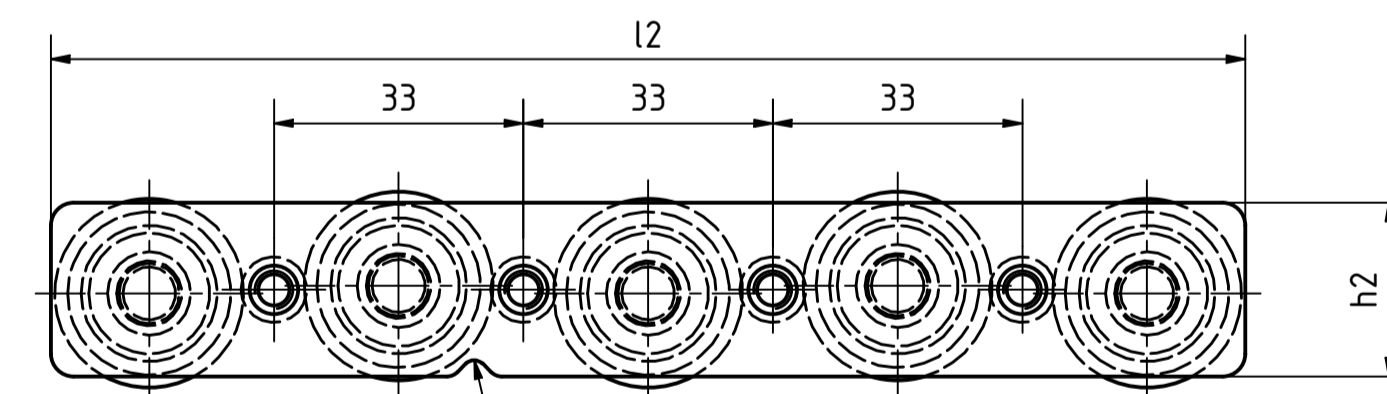
Variante A3 / B3



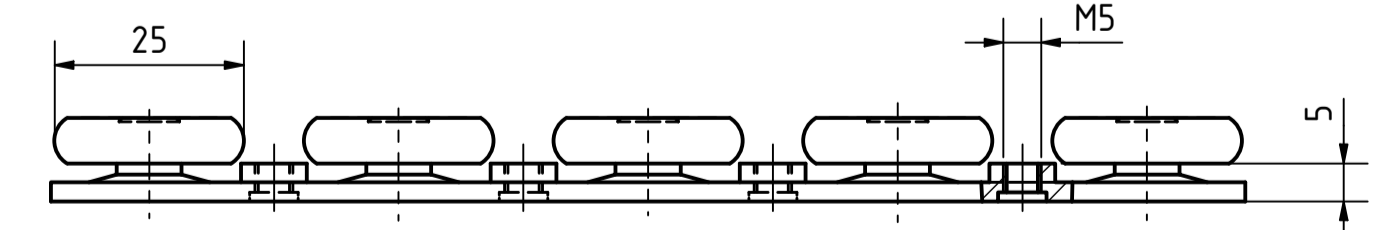
Markierungskerbe für Lastaufnahmeseite
 Marking notch for load carrying side



Variante A5 / B5



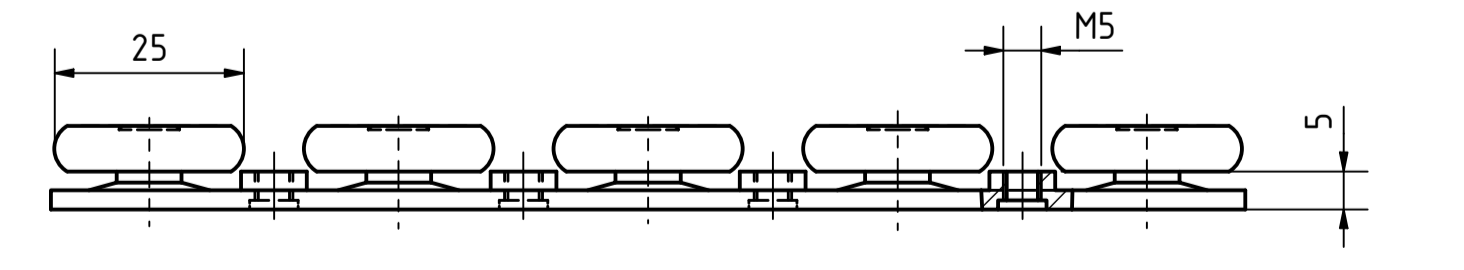
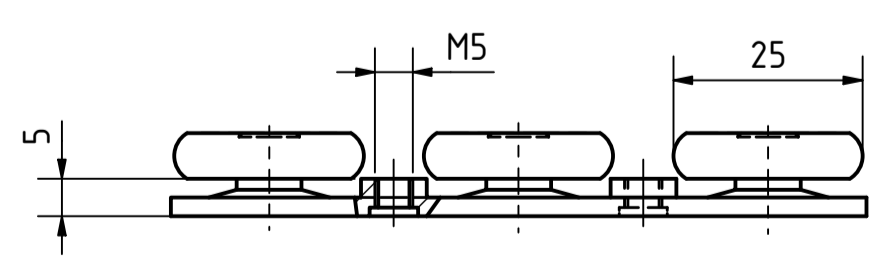
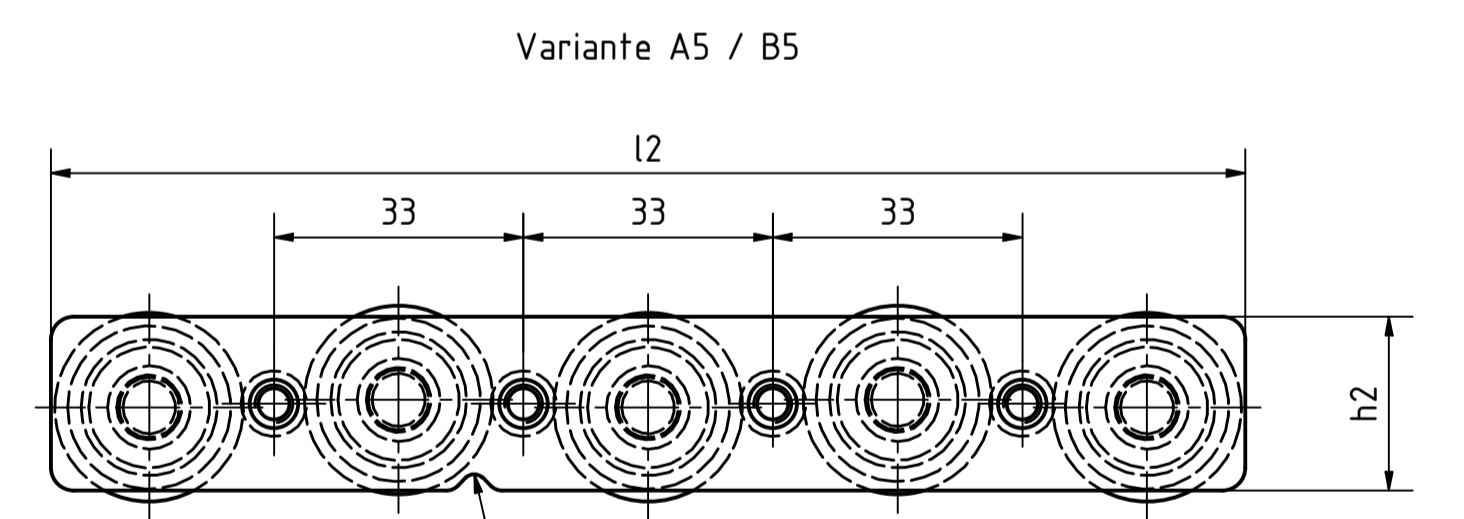
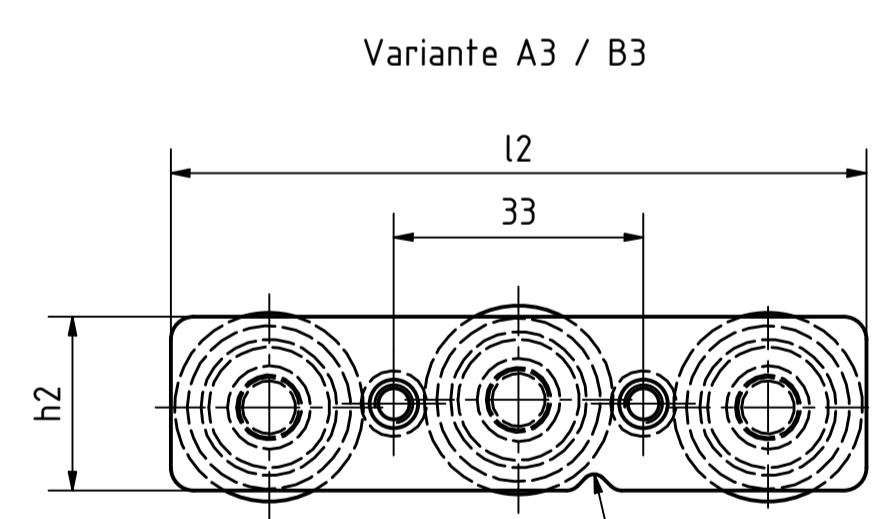
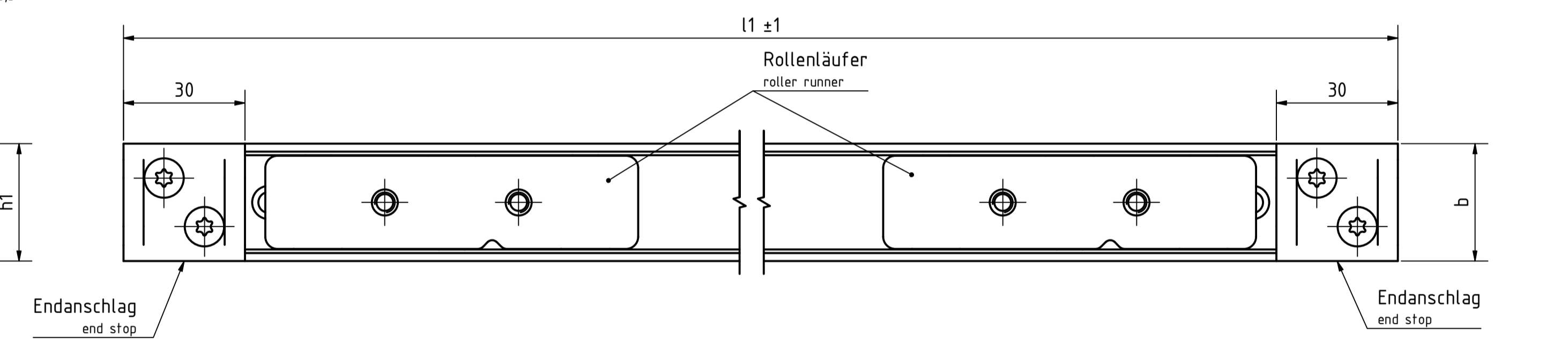
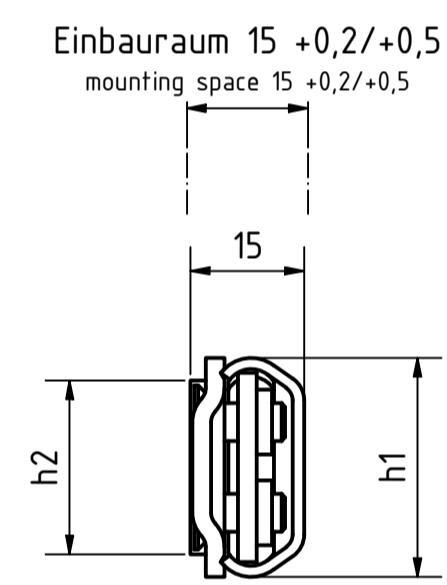
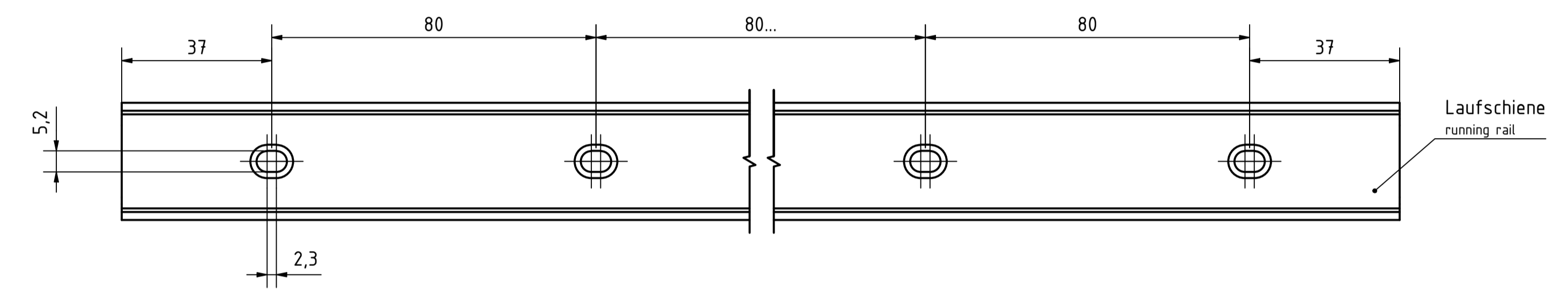
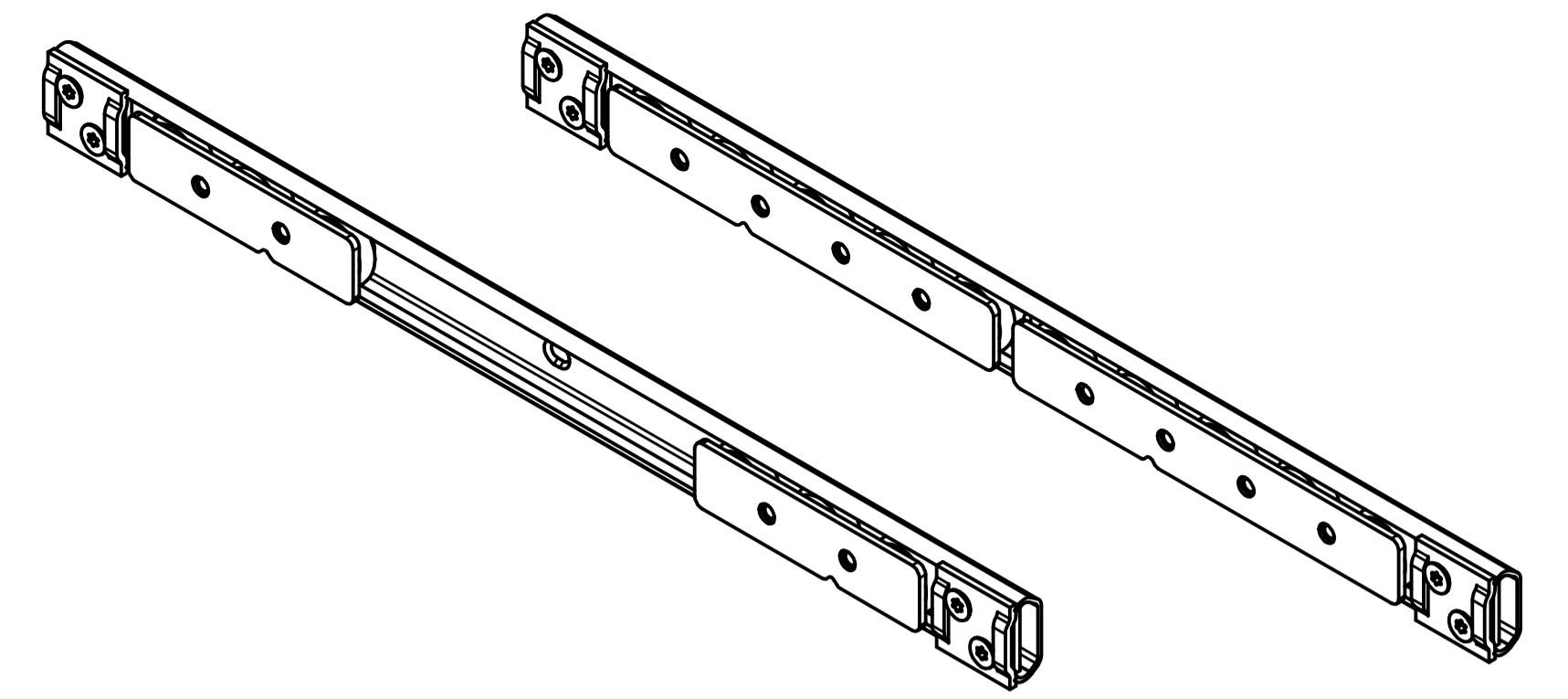
Markierungskerbe für Lastaufnahmeseite
 Marking notch for load carrying side



Stoxxparts der Normteile		tolerance DIN2768-mk	
Gezeichnet	Datum	Name	
06.05.2021		Dennis Bruder	
Kontrolliert			
None			
		Stahlaufrollenführung mit innenliegendem Verfahrweg	
		07000091000	
		2	
		AT	
Status	Änderungen	Datum	Name
		weight -	
		scale 1:1	

Artikel-Nr. / article-no. Stoxxparts	Variante / variant	h1 mm	l1 mm	b mm	h2 mm	l2 mm	FR (pro Rollenläufer / per roller runner) N	FA (pro Rollenläufer / per roller runner) N
07000091081	ein Rollenläufer mit 3 Rollen (A3) / ohne Endanschlag (0) one roller runner with 3 rollers (A3) / without end stop (0)	37	394	37	30	92	800	200
07000091082	ein Rollenläufer mit 3 Rollen (A3) / ohne Endanschlag (0) one roller runner with 3 rollers (A3) / without end stop (0)	37	474	37	30	92	800	200
07000091083	ein Rollenläufer mit 3 Rollen (A3) / ohne Endanschlag (0) one roller runner with 3 rollers (A3) / without end stop (0)	37	554	37	30	92	800	200
07000091084	ein Rollenläufer mit 3 Rollen (A3) / ohne Endanschlag (0) one roller runner with 3 rollers (A3) / without end stop (0)	37	634	37	30	92	800	200
07000091085	ein Rollenläufer mit 3 Rollen (A3) / ohne Endanschlag (0) one roller runner with 3 rollers (A3) / without end stop (0)	37	714	37	30	92	800	200
07000091086	ein Rollenläufer mit 3 Rollen (A3) / ohne Endanschlag (0) one roller runner with 3 rollers (A3) / without end stop (0)	37	794	37	30	92	800	200
07000091087	ein Rollenläufer mit 3 Rollen (A3) / ohne Endanschlag (0) one roller runner with 3 rollers (A3) / without end stop (0)	37	874	37	30	92	800	200
07000091088	ein Rollenläufer mit 3 Rollen (A3) / ohne Endanschlag (0) one roller runner with 3 rollers (A3) / without end stop (0)	37	954	37	30	92	800	200
07000091089	ein Rollenläufer mit 3 Rollen (A3) / mit einem Endanschlag (1) one roller runner with 3 rollers (A3) / with one end stop (1)	29	1034	29	23	92	425	175
07000091090	ein Rollenläufer mit 3 Rollen (A3) / mit einem Endanschlag (1) one roller runner with 3 rollers (A3) / with one end stop (1)	29	1194	29	23	92	425	175
07000091091	ein Rollenläufer mit 3 Rollen (A3) / mit einem Endanschlag (1) one roller runner with 3 rollers (A3) / with one end stop (1)	29	1434	29	23	92	425	175
07000091092	ein Rollenläufer mit 3 Rollen (A3) / mit einem Endanschlag (1) one roller runner with 3 rollers (A3) / with one end stop (1)	29	394	29	23	92	425	175
07000091093	ein Rollenläufer mit 3 Rollen (A3) / mit einem Endanschlag (1) one roller runner with 3 rollers (A3) / with one end stop (1)	29	474	29	23	92	425	175
07000091094	ein Rollenläufer mit 3 Rollen (A3) / mit einem Endanschlag (1) one roller runner with 3 rollers (A3) / with one end stop (1)	29	554	29	23	92	425	175
07000091095	ein Rollenläufer mit 3 Rollen (A3) / mit einem Endanschlag (1) one roller runner with 3 rollers (A3) / with one end stop (1)	29	634	29	23	92	425	175
07000091096	ein Rollenläufer mit 3 Rollen (A3) / mit einem Endanschlag (1) one roller runner with 3 rollers (A3) / with one end stop (1)	29	714	29	23	92	425	175
07000091097	ein Rollenläufer mit 3 Rollen (A3) / mit einem Endanschlag (1) one roller runner with 3 rollers (A3) / with one end stop (1)	29	794	29	23	92	425	175
07000091098	ein Rollenläufer mit 3 Rollen (A3) / mit einem Endanschlag (1) one roller runner with 3 rollers (A3) / with one end stop (1)	29	874	29	23	92	425	175
07000091099	ein Rollenläufer mit 3 Rollen (A3) / mit einem Endanschlag (1) one roller runner with 3 rollers (A3) / with one end stop (1)	29	954	29	23	92	425	175
07000091100	ein Rollenläufer mit 3 Rollen (A3) / mit einem Endanschlag (1) one roller runner with 3 rollers (A3) / with one end stop (1)	37	1034	37	30	92	800	200
07000091101	ein Rollenläufer mit 3 Rollen (A3) / mit einem Endanschlag (1) one roller runner with 3 rollers (A3) / with one end stop (1)	37	1194	37	30	92	800	200
07000091102	ein Rollenläufer mit 3 Rollen (A3) / mit einem Endanschlag (1) one roller runner with 3 rollers (A3) / with one end stop (1)	37	1434	37	30	92	800	200
07000091103	ein Rollenläufer mit 3 Rollen (A3) / mit einem Endanschlag (1) one roller runner with 3 rollers (A3) / with one end stop (1)	37	394	37	30	92	800	200
07000091104	ein Rollenläufer mit 3 Rollen (A3) / mit einem Endanschlag (1) one roller runner with 3 rollers (A3) / with one end stop (1)	37	474	37	30	92	800	200
07000091105	ein Rollenläufer mit 3 Rollen (A3) / mit einem Endanschlag (1) one roller runner with 3 rollers (A3) / with one end stop (1)	37	554	37	30	92	800	200
07000091106	ein Rollenläufer mit 3 Rollen (A3) / mit einem Endanschlag (1) one roller runner with 3 rollers (A3) / with one end stop (1)	37	634	37	30	92	800	200
07000091107	ein Rollenläufer mit 3 Rollen (A3) / mit einem Endanschlag (1) one roller runner with 3 rollers (A3) / with one end stop (1)	37	714	37	30	92	800	200
07000091108	ein Rollenläufer mit 3 Rollen (A3) / mit einem Endanschlag (1) one roller runner with 3 rollers (A3) / with one end stop (1)	37	794	37	30	92	800	200
07000091109	ein Rollenläufer mit 3 Rollen (A3) / mit einem Endanschlag (1) one roller runner with 3 rollers (A3) / with one end stop (1)	37	874	37	30	92	800	200
07000091110	ein Rollenläufer mit 3 Rollen (A3) / mit einem Endanschlag (1) one roller runner with 3 rollers (A3) / with one end stop (1)	37	954	37	30	92	800	200
07000091111	zwei Rollenläufer mit 3 Rollen (B3) / ohne Endanschlag (0) two roller runner with 3 rollers (B3) / without end stop (0)	29	1034	29	23	92	425	175
07000091112	zwei Rollenläufer mit 3 Rollen (B3) / ohne Endanschlag (0) two roller runner with 3 rollers (B3) / without end stop (0)	29	1194	29	23	92	425	175
07000091113	zwei Rollenläufer mit 3 Rollen (B3) / ohne Endanschlag (0) two roller runner with 3 rollers (B3) / without end stop (0)	29	1434	29	23	92	425	175
07000091114	zwei Rollenläufer mit 3 Rollen (B3) / ohne Endanschlag (0) two roller runner with 3 rollers (B3) / without end stop (0)	29	394	29	23	92	425	175
07000091115	zwei Rollenläufer mit 3 Rollen (B3) / ohne Endanschlag (0) two roller runner with 3 rollers (B3) / without end stop (0)	29	474	29	23	92	425	175
07000091116	zwei Rollenläufer mit 3 Rollen (B3) / ohne Endanschlag (0) two roller runner with 3 rollers (B3) / without end stop (0)	29	554	29	23	92	425	175
07000091117	zwei Rollenläufer mit 3 Rollen (B3) / ohne Endanschlag (0) two roller runner with 3 rollers (B3) / without end stop (0)	29	634	29	23	92	425	175
07000091118	zwei Rollenläufer mit 3 Rollen (B3) / ohne Endanschlag (0) two roller runner with 3 rollers (B3) / without end stop (0)	29	714	29	23	92	425	175
07000091119	zwei Rollenläufer mit 3 Rollen (B3) / ohne Endanschlag (0) two roller runner with 3 rollers (B3) / without end stop (0)	29	794	29	23	92	425	175
07000091120	zwei Rollenläufer mit 3 Rollen (B3) / ohne Endanschlag (0) two roller runner with 3 rollers (B3) / without end stop (0)	29	874	29	23	92	425	175

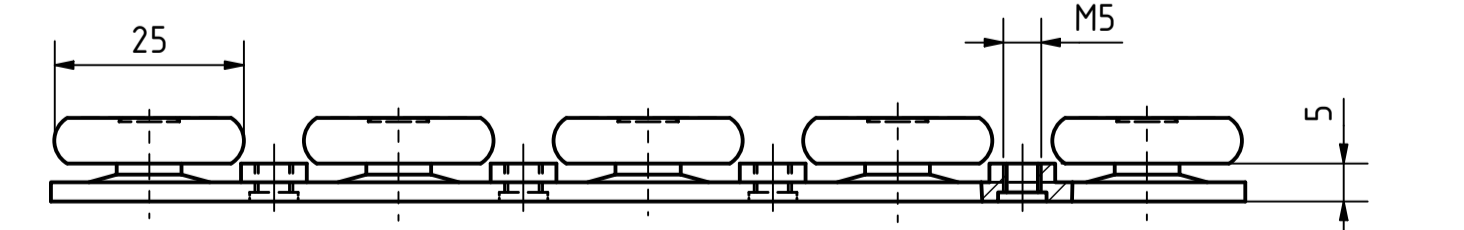
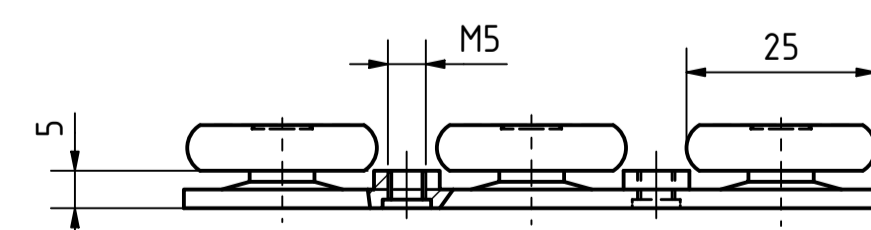
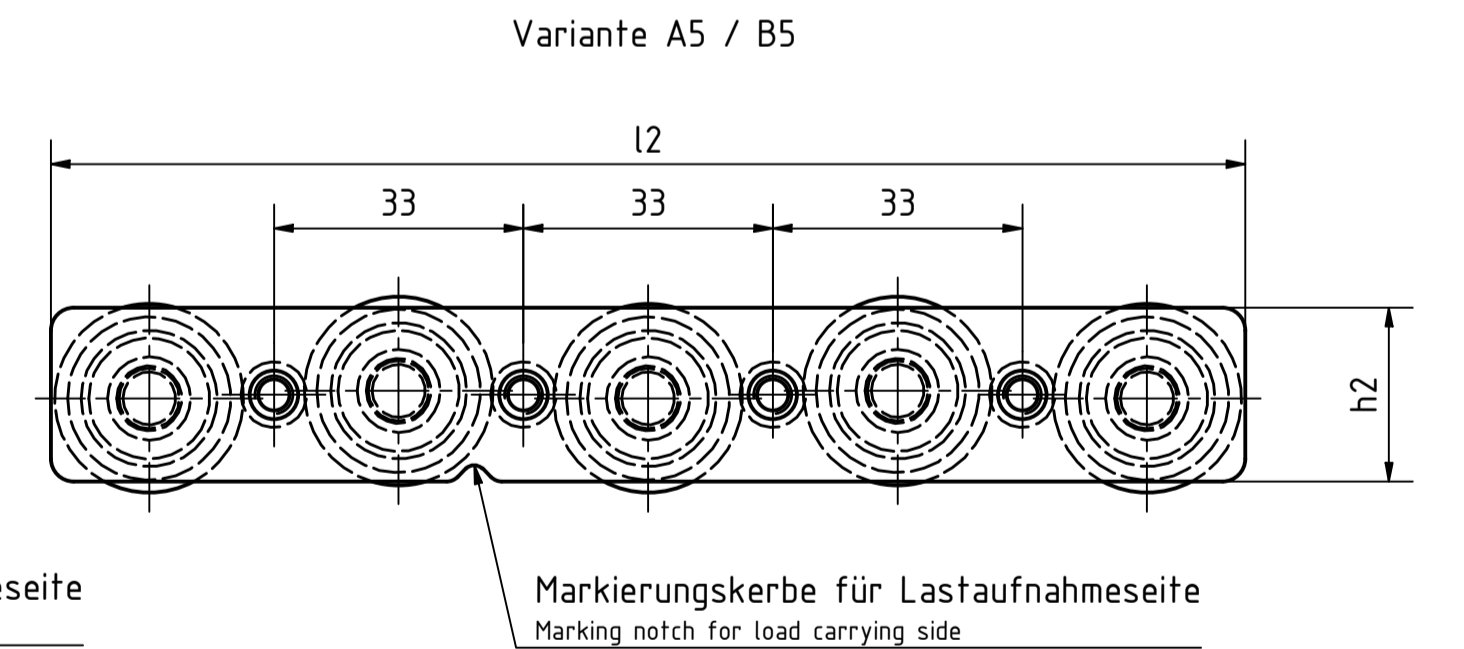
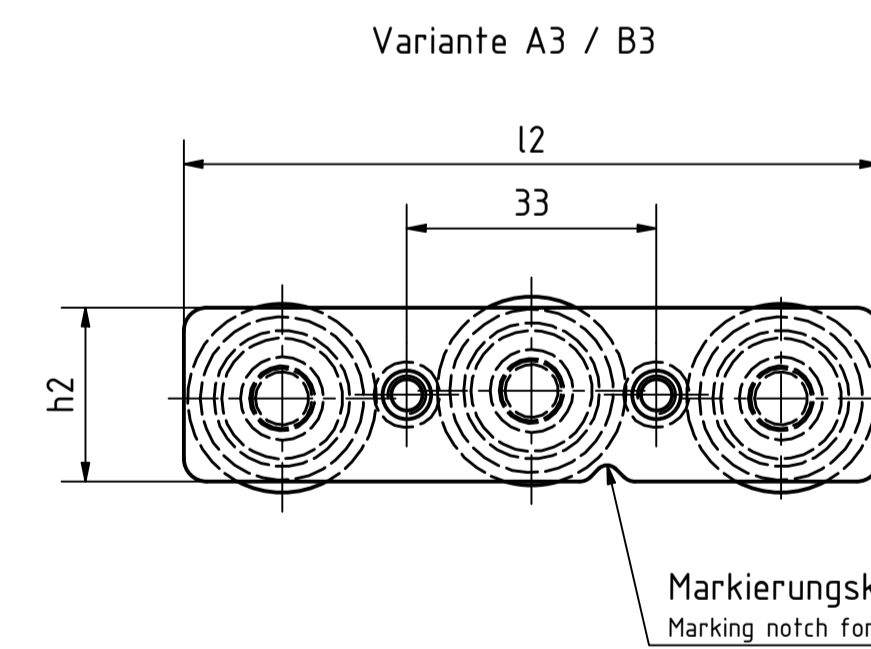
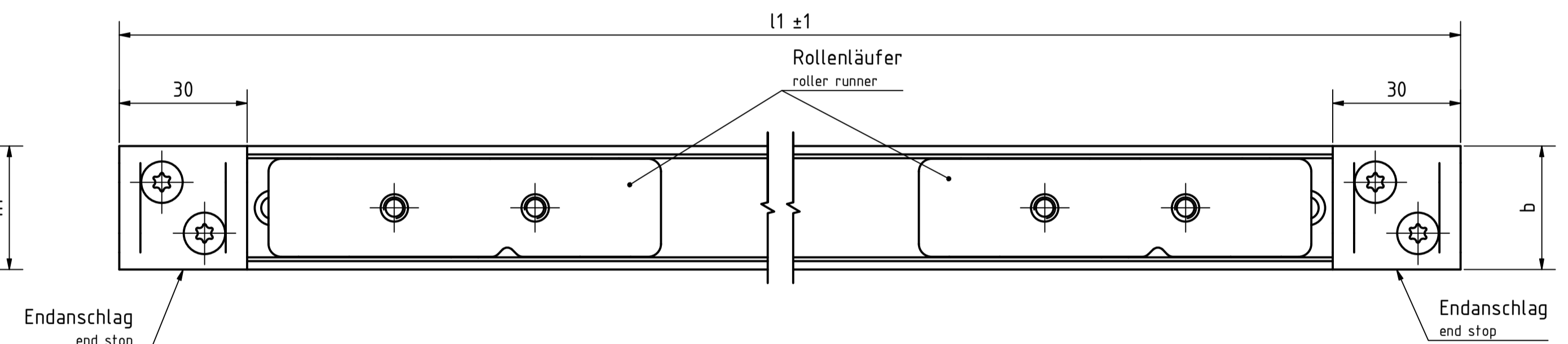
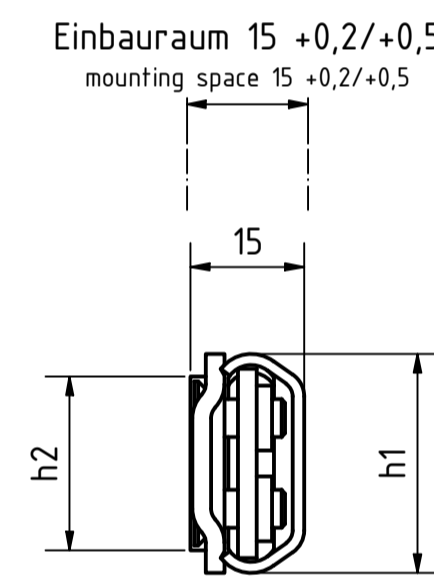
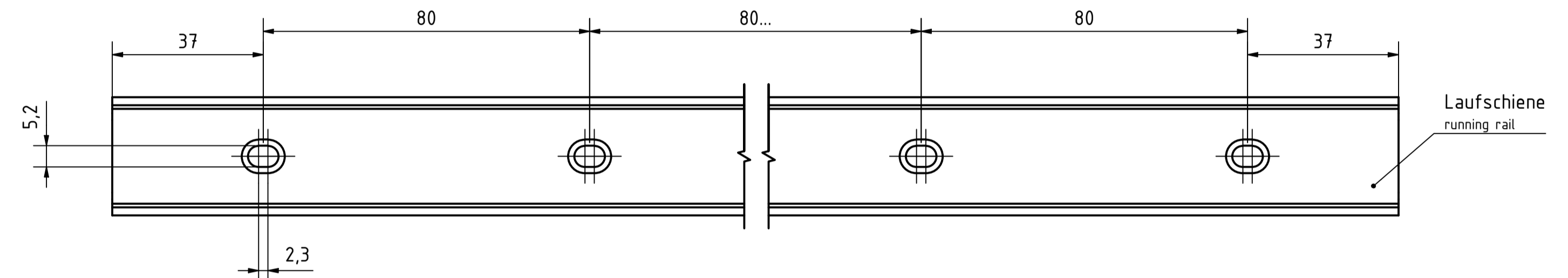
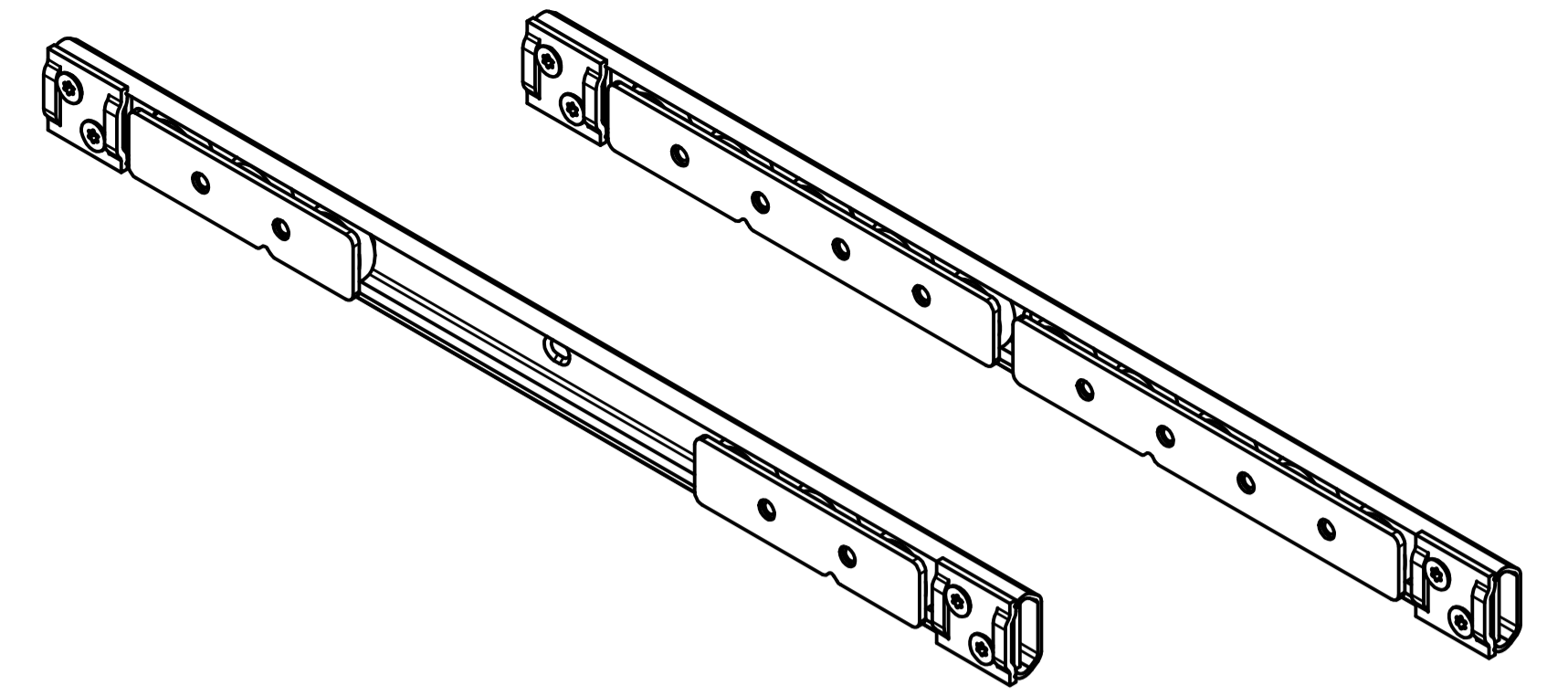
Einsatztemperatur -20°C bis 100°C
 Stahllaufschiene verzinkt, blau passiviert
 Rollenläufer:
 - Edelstahlgrundkörper 1.4301, nichtrostend
 - Edelstahlauflage 1.4125, nichtrostend, kugellagert 2RS
 - Wälzlagerfett FDA-konform, Klasse H1, lebensdauer geschmiert
 Endanschlag:
 - Edelstahl 1.4301, nichtrostend
 - Stoppgummi (TPU), Härte ~80 Shore A
 Operating temperature -20°C to 100°C
 Steel runner galvanized, blue passivated
 roller runner:
 - stainless steel base 1.4301, stainless steel
 - stainless steel roller 1.4125, stainless, ball bearing 2RS
 - Rolling bearing grease FDA-compliant, class H1, lubricated for life
 End stop:
 - Stainless steel 1.4301, rustproof
 - Stop rubber (TPU), hardness ~80 Shore A



Stoxxparts ... der Normteile		tolerance DIN2768-mk	
Gezeichnet	06.05.2021	Name	Dennis Bruder
Kontrolliert		Stahllaufrollenführung mit innenliegendem	
Freigegeben		Verfahrenweg	
		07000091000	
		3	
		AT	
Status	Änderungen	Datum	Name
		weight -	
		scale 1:1	

Artikel-Nr. / article-no. Stoxxparts	Variante / variant	h1 mm	l1 mm	b mm	h2 mm	l2 mm	FR (pro Rollenläufer / per roller runner) N	FA (pro Rollenläufer / per roller runner) N
07000091121	zwei Rollenläufer mit 3 Rollen (B3) / ohne Endanschlag (0) two roller runner with 3 rollers (B3) / without end stop (0)	29	954	29	23	92	425	175
07000091122	zwei Rollenläufer mit 3 Rollen (B3) / ohne Endanschlag (0) two roller runner with 3 rollers (B3) / without end stop (0)	37	1034	37	30	92	800	200
07000091123	zwei Rollenläufer mit 3 Rollen (B3) / ohne Endanschlag (0) two roller runner with 3 rollers (B3) / without end stop (0)	37	1194	37	30	92	800	200
07000091124	zwei Rollenläufer mit 3 Rollen (B3) / ohne Endanschlag (0) two roller runner with 3 rollers (B3) / without end stop (0)	37	1434	37	30	92	800	200
07000091125	zwei Rollenläufer mit 3 Rollen (B3) / ohne Endanschlag (0) two roller runner with 3 rollers (B3) / without end stop (0)	37	394	37	30	92	800	200
07000091126	zwei Rollenläufer mit 3 Rollen (B3) / ohne Endanschlag (0) two roller runner with 3 rollers (B3) / without end stop (0)	37	474	37	30	92	800	200
07000091127	zwei Rollenläufer mit 3 Rollen (B3) / ohne Endanschlag (0) two roller runner with 3 rollers (B3) / without end stop (0)	37	554	37	30	92	800	200
07000091128	zwei Rollenläufer mit 3 Rollen (B3) / ohne Endanschlag (0) two roller runner with 3 rollers (B3) / without end stop (0)	37	634	37	30	92	800	200
07000091129	zwei Rollenläufer mit 3 Rollen (B3) / ohne Endanschlag (0) two roller runner with 3 rollers (B3) / without end stop (0)	37	714	37	30	92	800	200
07000091130	zwei Rollenläufer mit 3 Rollen (B3) / ohne Endanschlag (0) two roller runner with 3 rollers (B3) / without end stop (0)	37	794	37	30	92	800	200
07000091131	zwei Rollenläufer mit 3 Rollen (B3) / ohne Endanschlag (0) two roller runner with 3 rollers (B3) / without end stop (0)	37	874	37	30	92	800	200
07000091132	zwei Rollenläufer mit 3 Rollen (B3) / ohne Endanschlag (0) two roller runner with 3 rollers (B3) / without end stop (0)	37	954	37	30	92	800	200
07000091133	zwei Rollenläufer mit 3 Rollen (B3) / mit einem Endanschlag (1) two roller runners with 3 rollers (B3) / with one end stop (1)	29	1034	29	23	92	425	175
07000091134	zwei Rollenläufer mit 3 Rollen (B3) / mit einem Endanschlag (1) two roller runners with 3 rollers (B3) / with one end stop (1)	29	1194	29	23	92	425	175
07000091135	zwei Rollenläufer mit 3 Rollen (B3) / mit einem Endanschlag (1) two roller runners with 3 rollers (B3) / with one end stop (1)	29	1434	29	23	92	425	175
07000091136	zwei Rollenläufer mit 3 Rollen (B3) / mit einem Endanschlag (1) two roller runners with 3 rollers (B3) / with one end stop (1)	29	394	29	23	92	425	175
07000091137	zwei Rollenläufer mit 3 Rollen (B3) / mit einem Endanschlag (1) two roller runners with 3 rollers (B3) / with one end stop (1)	29	474	29	23	92	425	175
07000091138	zwei Rollenläufer mit 3 Rollen (B3) / mit einem Endanschlag (1) two roller runners with 3 rollers (B3) / with one end stop (1)	29	554	29	23	92	425	175
07000091139	zwei Rollenläufer mit 3 Rollen (B3) / mit einem Endanschlag (1) two roller runners with 3 rollers (B3) / with one end stop (1)	29	634	29	23	92	425	175
07000091140	zwei Rollenläufer mit 3 Rollen (B3) / mit einem Endanschlag (1) two roller runners with 3 rollers (B3) / with one end stop (1)	29	714	29	23	92	425	175
07000091141	zwei Rollenläufer mit 3 Rollen (B3) / mit einem Endanschlag (1) two roller runners with 3 rollers (B3) / with one end stop (1)	29	794	29	23	92	425	175
07000091142	zwei Rollenläufer mit 3 Rollen (B3) / mit einem Endanschlag (1) two roller runners with 3 rollers (B3) / with one end stop (1)	29	874	29	23	92	425	175
07000091143	zwei Rollenläufer mit 3 Rollen (B3) / mit einem Endanschlag (1) two roller runners with 3 rollers (B3) / with one end stop (1)	29	954	29	23	92	425	175
07000091144	zwei Rollenläufer mit 3 Rollen (B3) / mit einem Endanschlag (1) two roller runners with 3 rollers (B3) / with one end stop (1)	37	1034	37	30	92	800	200
07000091145	zwei Rollenläufer mit 3 Rollen (B3) / mit einem Endanschlag (1) two roller runners with 3 rollers (B3) / with one end stop (1)	37	1194	37	30	92	800	200
07000091146	zwei Rollenläufer mit 3 Rollen (B3) / mit einem Endanschlag (1) two roller runners with 3 rollers (B3) / with one end stop (1)	37	1434	37	30	92	800	200
07000091147	zwei Rollenläufer mit 3 Rollen (B3) / mit einem Endanschlag (1) two roller runners with 3 rollers (B3) / with one end stop (1)	37	394	37	30	92	800	200
07000091148	zwei Rollenläufer mit 3 Rollen (B3) / mit einem Endanschlag (1) two roller runners with 3 rollers (B3) / with one end stop (1)	37	474	37	30	92	800	200
07000091149	zwei Rollenläufer mit 3 Rollen (B3) / mit einem Endanschlag (1) two roller runners with 3 rollers (B3) / with one end stop (1)	37	554	37	30	92	800	200
07000091150	zwei Rollenläufer mit 3 Rollen (B3) / mit einem Endanschlag (1) two roller runners with 3 rollers (B3) / with one end stop (1)	37	634	37	30	92	800	200
07000091151	zwei Rollenläufer mit 3 Rollen (B3) / mit einem Endanschlag (1) two roller runners with 3 rollers (B3) / with one end stop (1)	37	714	37	30	92	800	200
07000091152	zwei Rollenläufer mit 3 Rollen (B3) / mit einem Endanschlag (1) two roller runners with 3 rollers (B3) / with one end stop (1)	37	794	37	30	92	800	200
07000091153	zwei Rollenläufer mit 3 Rollen (B3) / mit einem Endanschlag (1) two roller runners with 3 rollers (B3) / with one end stop (1)	37	874	37	30	92	800	200
07000091154	zwei Rollenläufer mit 3 Rollen (B3) / mit einem Endanschlag (1) two roller runners with 3 rollers (B3) / with one end stop (1)	37	954	37	30	92	800	200
07000091155	zwei Rollenläufer mit 3 Rollen (B3) / mit zwei Endanschläge (2) two roller runner with 3 rollers (B3) / with two end stops (2)	29	1034	29	23	92	425	175
07000091156	zwei Rollenläufer mit 3 Rollen (B3) / mit zwei Endanschläge (2) two roller runner with 3 rollers (B3) / with two end stops (2)	29	1194	29	23	92	425	175
07000091157	zwei Rollenläufer mit 3 Rollen (B3) / mit zwei Endanschläge (2) two roller runner with 3 rollers (B3) / with two end stops (2)	29	1434	29	23	92	425	175
07000091158	zwei Rollenläufer mit 3 Rollen (B3) / mit zwei Endanschläge (2) two roller runner with 3 rollers (B3) / with two end stops (2)	29	394	29	23	92	425	175
07000091159	zwei Rollenläufer mit 3 Rollen (B3) / mit zwei Endanschläge (2) two roller runner with 3 rollers (B3) / with two end stops (2)	29	474	29	23	92	425	175
07000091160	zwei Rollenläufer mit 3 Rollen (B3) / mit zwei Endanschläge (2) two roller runner with 3 rollers (B3) / with two end stops (2)	29	554	29	23	92	425	175

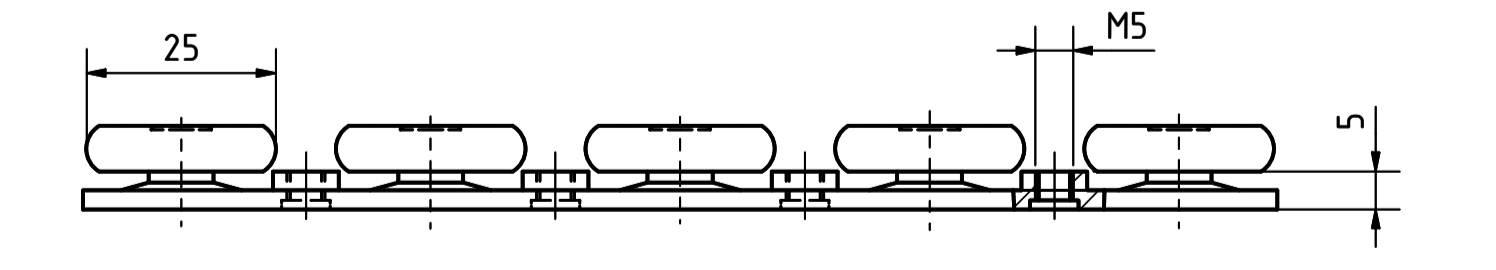
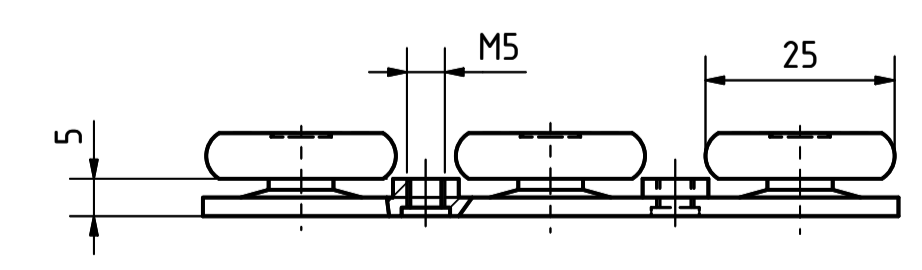
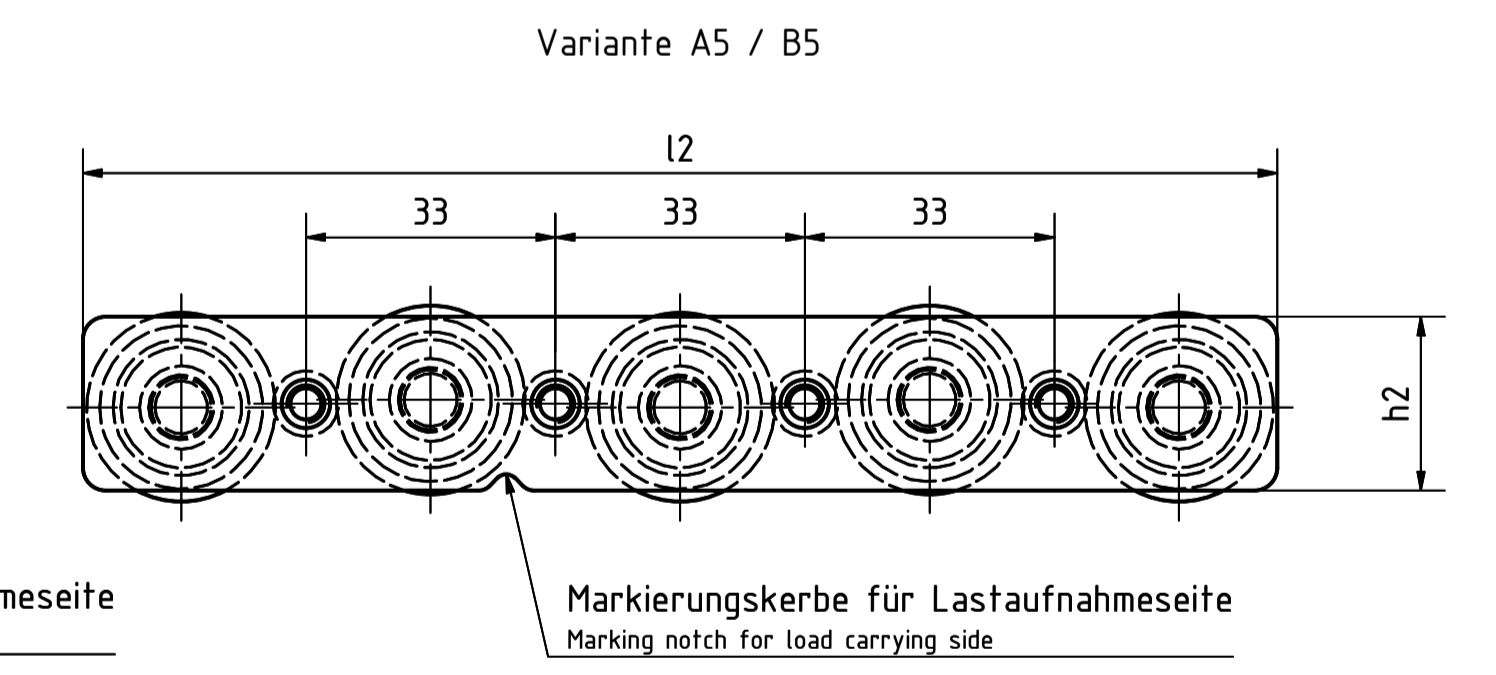
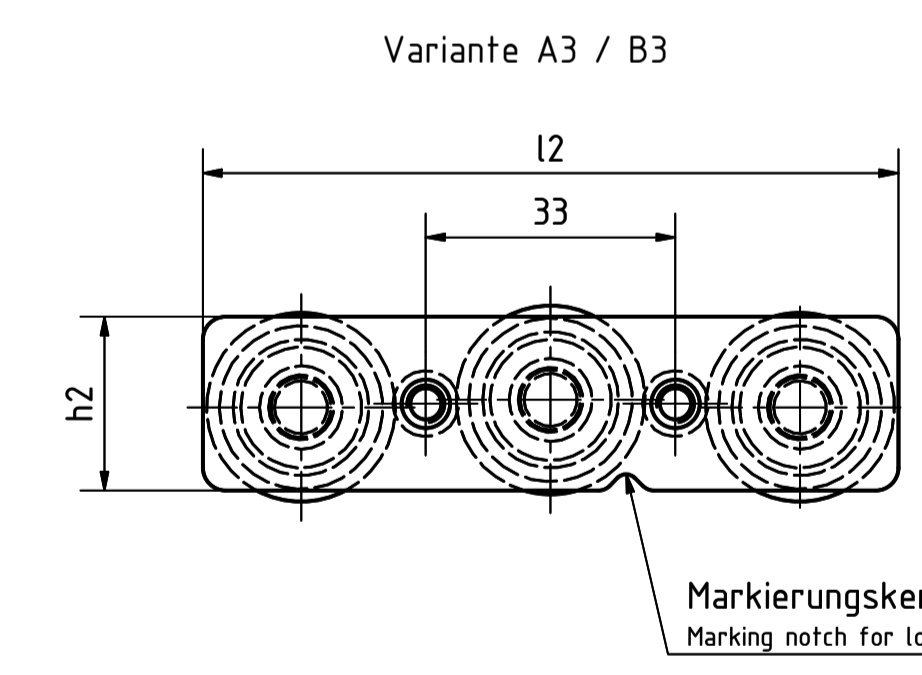
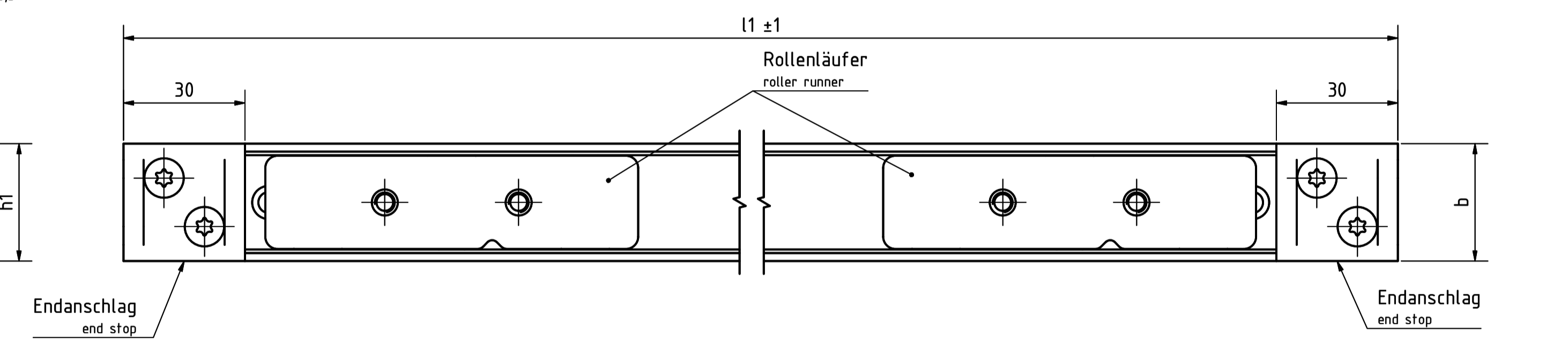
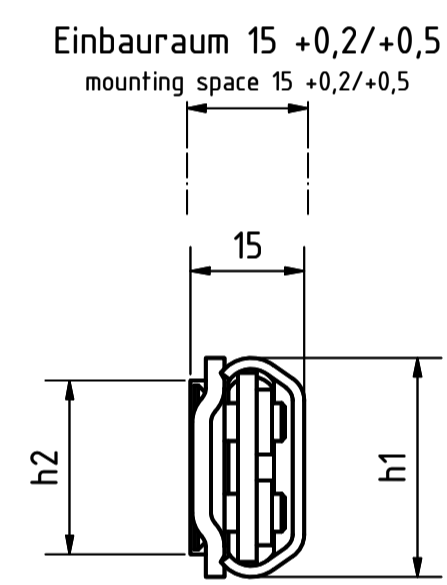
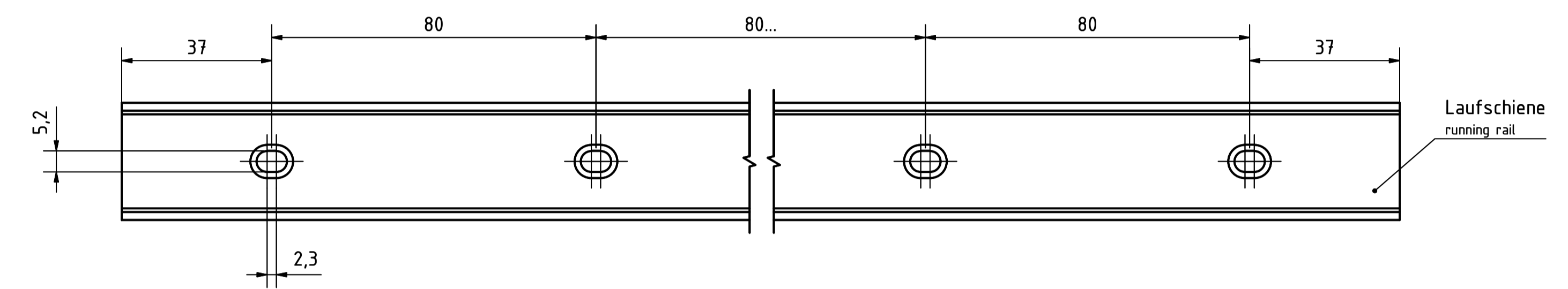
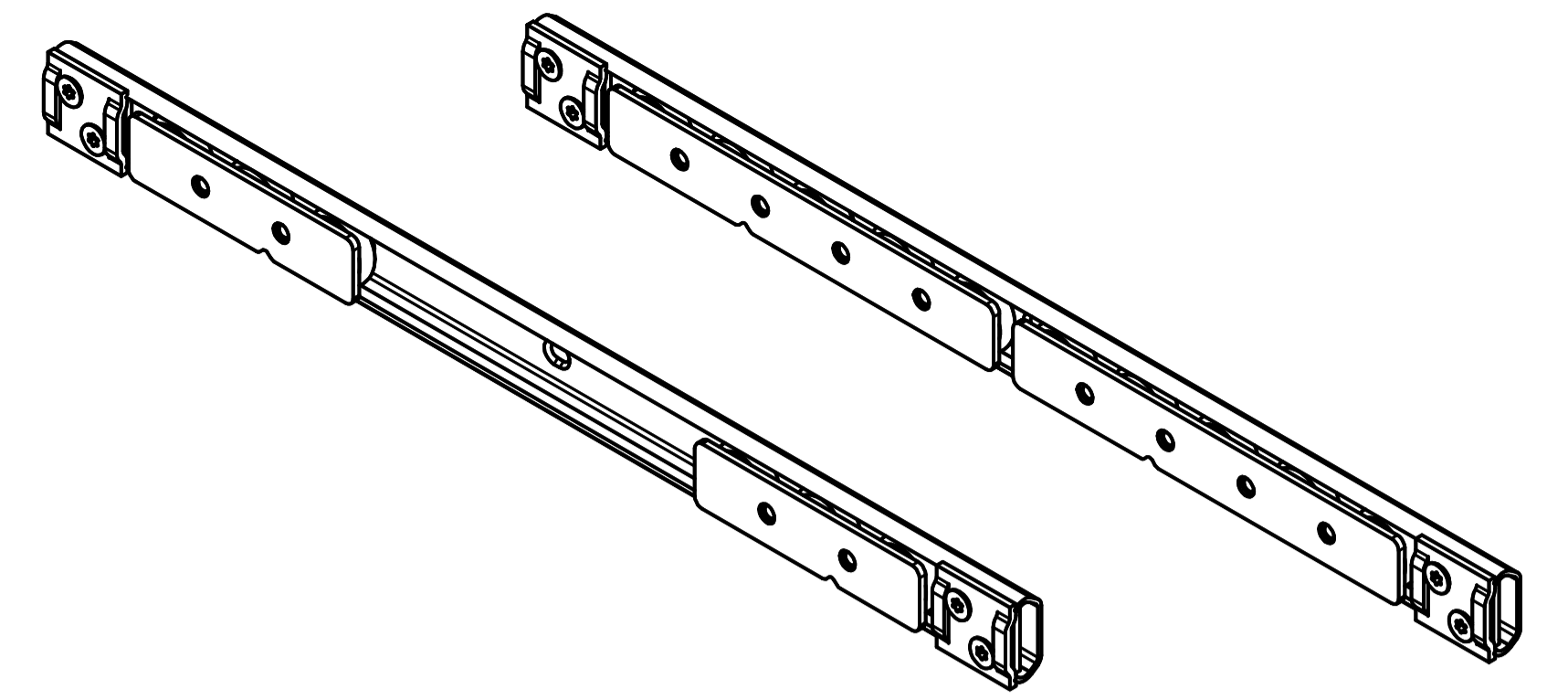
Einsatztemperatur -20°C bis 100°C
 Stahllaufschiene verzinkt, blau passiviert
 Rollenläufer:
 - Edelstahlgrundkörper 1.4301, nichtrostend
 - Edelstahlauflage 1.4125, nichtrostend, kugelgelagert 2RS
 - Wälzlagerfett FDA-konform, Klasse H1, lebensdauer geschmiert
 Endanschlag:
 - Edelstahl 1.4301, nichtrostend
 - Stopp Gummi (TPU), Härte -80 Shore A
 Operating temperature -20°C to 100°C
 Steel runner galvanized, blue passivated
 roller runner:
 - stainless steel base 1.4301, stainless steel
 - stainless steel roller 1.4125, stainless, ball bearing 2RS
 - Rolling bearing grease FDA-compliant, class H1, lubricated for life
 End stop:
 - Stainless steel 1.4301, rustproof
 - Stop rubber (TPU), hardness -80 Shore A



Stoxxparts der Normteile		tolerance DIN2768-mk	
Gezeichnet	Datum	Name	Stahllaufrollenführung mit innenliegendem Verfahrweg
Kontrolliert	06.05.2021	Dennis Bruder	
Nachgeprüft			
07000091000		4	
weight -		AT	
Scale 1:1			

Artikel-Nr. / article-no. Stoxxparts	Variante / variant	h1 mm	l1 mm	b mm	h2 mm	l2 mm	FR (pro Rollenläufer / per roller runner) N	FA (pro Rollenläufer / per roller runner) N
07000091161	zwei Rollenläufer mit 3 Rollen (B3) / mit zwei Endanschläge (2) two roller runner with 3 rollers (B3) / with two end stops (2)	29	634	29	23	92	425	175
07000091162	zwei Rollenläufer mit 3 Rollen (B3) / mit zwei Endanschläge (2) two roller runner with 3 rollers (B3) / with two end stops (2)	29	714	29	23	92	425	175
07000091163	zwei Rollenläufer mit 3 Rollen (B3) / mit zwei Endanschläge (2) two roller runner with 3 rollers (B3) / with two end stops (2)	29	794	29	23	92	425	175
07000091164	zwei Rollenläufer mit 3 Rollen (B3) / mit zwei Endanschläge (2) two roller runner with 3 rollers (B3) / with two end stops (2)	29	874	29	23	92	425	175
07000091165	zwei Rollenläufer mit 3 Rollen (B3) / mit zwei Endanschläge (2) two roller runner with 3 rollers (B3) / with two end stops (2)	29	954	29	23	92	425	175
07000091166	zwei Rollenläufer mit 3 Rollen (B3) / mit zwei Endanschläge (2) two roller runner with 3 rollers (B3) / with two end stops (2)	37	1034	37	30	92	800	200
07000091167	zwei Rollenläufer mit 3 Rollen (B3) / mit zwei Endanschläge (2) two roller runner with 3 rollers (B3) / with two end stops (2)	37	1194	37	30	92	800	200
07000091168	zwei Rollenläufer mit 3 Rollen (B3) / mit zwei Endanschläge (2) two roller runner with 3 rollers (B3) / with two end stops (2)	37	1434	37	30	92	800	200
07000091169	zwei Rollenläufer mit 3 Rollen (B3) / mit zwei Endanschläge (2) two roller runner with 3 rollers (B3) / with two end stops (2)	37	394	37	30	92	800	200
07000091170	zwei Rollenläufer mit 3 Rollen (B3) / mit zwei Endanschläge (2) two roller runner with 3 rollers (B3) / with two end stops (2)	37	474	37	30	92	800	200
07000091171	zwei Rollenläufer mit 3 Rollen (B3) / mit zwei Endanschläge (2) two roller runner with 3 rollers (B3) / with two end stops (2)	37	554	37	30	92	800	200
07000091172	zwei Rollenläufer mit 3 Rollen (B3) / mit zwei Endanschläge (2) two roller runner with 3 rollers (B3) / with two end stops (2)	37	634	37	30	92	800	200
07000091173	zwei Rollenläufer mit 3 Rollen (B3) / mit zwei Endanschläge (2) two roller runner with 3 rollers (B3) / with two end stops (2)	37	714	37	30	92	800	200
07000091174	zwei Rollenläufer mit 3 Rollen (B3) / mit zwei Endanschläge (2) two roller runner with 3 rollers (B3) / with two end stops (2)	37	794	37	30	92	800	200
07000091175	zwei Rollenläufer mit 3 Rollen (B3) / mit zwei Endanschläge (2) two roller runner with 3 rollers (B3) / with two end stops (2)	37	874	37	30	92	800	200
07000091176	zwei Rollenläufer mit 3 Rollen (B3) / mit zwei Endanschläge (2) two roller runner with 3 rollers (B3) / with two end stops (2)	37	954	37	30	92	800	200
07000091177	zwei Rollenläufer mit 5 Rollen (B5) / ohne Endanschlag (0) two roller runners with 5 rollers (B5) / without end stop (0)	29	1034	29	23	158	650	350
07000091178	zwei Rollenläufer mit 5 Rollen (B5) / ohne Endanschlag (0) two roller runners with 5 rollers (B5) / without end stop (0)	29	1194	29	23	158	650	350
07000091179	zwei Rollenläufer mit 5 Rollen (B5) / ohne Endanschlag (0) two roller runners with 5 rollers (B5) / without end stop (0)	29	1434	29	23	158	650	350
07000091180	zwei Rollenläufer mit 5 Rollen (B5) / ohne Endanschlag (0) two roller runners with 5 rollers (B5) / without end stop (0)	29	394	29	23	158	650	350
07000091181	zwei Rollenläufer mit 5 Rollen (B5) / ohne Endanschlag (0) two roller runners with 5 rollers (B5) / without end stop (0)	29	474	29	23	158	650	350
07000091182	zwei Rollenläufer mit 5 Rollen (B5) / ohne Endanschlag (0) two roller runners with 5 rollers (B5) / without end stop (0)	29	554	29	23	158	650	350
07000091183	zwei Rollenläufer mit 5 Rollen (B5) / ohne Endanschlag (0) two roller runners with 5 rollers (B5) / without end stop (0)	29	634	29	23	158	650	350
07000091184	zwei Rollenläufer mit 5 Rollen (B5) / ohne Endanschlag (0) two roller runners with 5 rollers (B5) / without end stop (0)	29	714	29	23	158	650	350
07000091185	zwei Rollenläufer mit 5 Rollen (B5) / ohne Endanschlag (0) two roller runners with 5 rollers (B5) / without end stop (0)	29	794	29	23	158	650	350
07000091186	zwei Rollenläufer mit 5 Rollen (B5) / ohne Endanschlag (0) two roller runners with 5 rollers (B5) / without end stop (0)	29	874	29	23	158	650	350
07000091187	zwei Rollenläufer mit 5 Rollen (B5) / ohne Endanschlag (0) two roller runners with 5 rollers (B5) / without end stop (0)	29	954	29	23	158	650	350
07000091188	zwei Rollenläufer mit 5 Rollen (B5) / ohne Endanschlag (0) two roller runners with 5 rollers (B5) / without end stop (0)	37	1034	37	30	158	1150	400
07000091189	zwei Rollenläufer mit 5 Rollen (B5) / ohne Endanschlag (0) two roller runners with 5 rollers (B5) / without end stop (0)	37	1194	37	30	158	1150	400
07000091190	zwei Rollenläufer mit 5 Rollen (B5) / ohne Endanschlag (0) two roller runners with 5 rollers (B5) / without end stop (0)	37	1434	37	30	158	1150	400
07000091191	zwei Rollenläufer mit 5 Rollen (B5) / ohne Endanschlag (0) two roller runners with 5 rollers (B5) / without end stop (0)	37	394	37	30	158	1150	400
07000091192	zwei Rollenläufer mit 5 Rollen (B5) / ohne Endanschlag (0) two roller runners with 5 rollers (B5) / without end stop (0)	37	474	37	30	158	1150	400
07000091193	zwei Rollenläufer mit 5 Rollen (B5) / ohne Endanschlag (0) two roller runners with 5 rollers (B5) / without end stop (0)	37	554	37	30	158	1150	400
07000091194	zwei Rollenläufer mit 5 Rollen (B5) / ohne Endanschlag (0) two roller runners with 5 rollers (B5) / without end stop (0)	37	634	37	30	158	1150	400
07000091195	zwei Rollenläufer mit 5 Rollen (B5) / ohne Endanschlag (0) two roller runners with 5 rollers (B5) / without end stop (0)	37	714	37	30	158	1150	400
07000091196	zwei Rollenläufer mit 5 Rollen (B5) / ohne Endanschlag (0) two roller runners with 5 rollers (B5) / without end stop (0)	37	794	37	30	158	1150	400
07000091197	zwei Rollenläufer mit 5 Rollen (B5) / ohne Endanschlag (0) two roller runners with 5 rollers (B5) / without end stop (0)	37	874	37	30	158	1150	400
07000091198	zwei Rollenläufer mit 5 Rollen (B5) / ohne Endanschlag (0) two roller runners with 5 rollers (B5) / without end stop (0)	37	954	37	30	158	1150	400
07000091199	ein Rollenläufer mit 5 Rollen (A5) / mit einem Endanschlag (1) one roller runner with 5 rollers (A5) / with one end stop (1)	29	1034	29	23	158	650	350
07000091200	ein Rollenläufer mit 5 Rollen (A5) / mit einem Endanschlag (1) one roller runner with 5 rollers (A5) / with one end stop (1)	29	1194	29	23	158	650	350

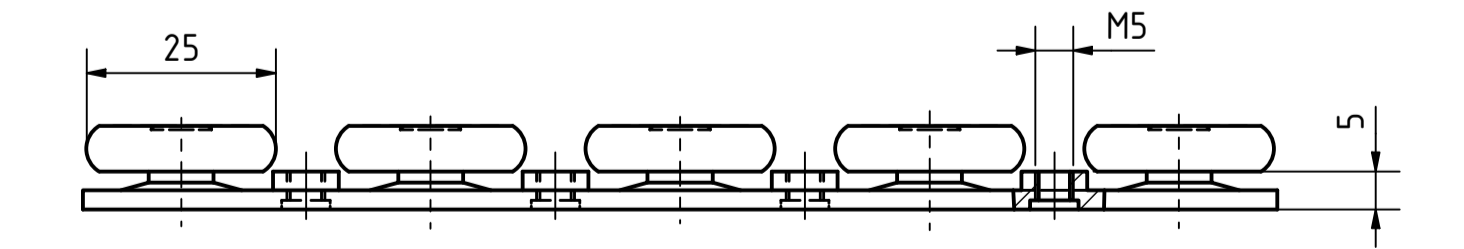
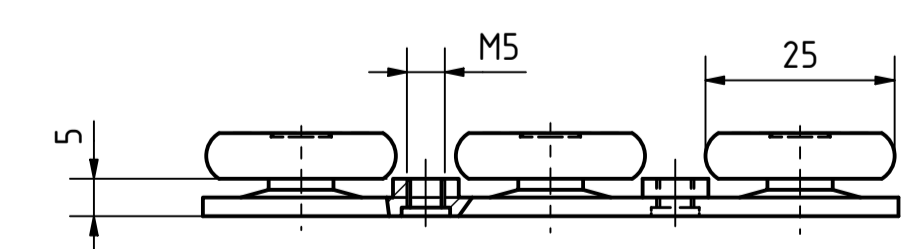
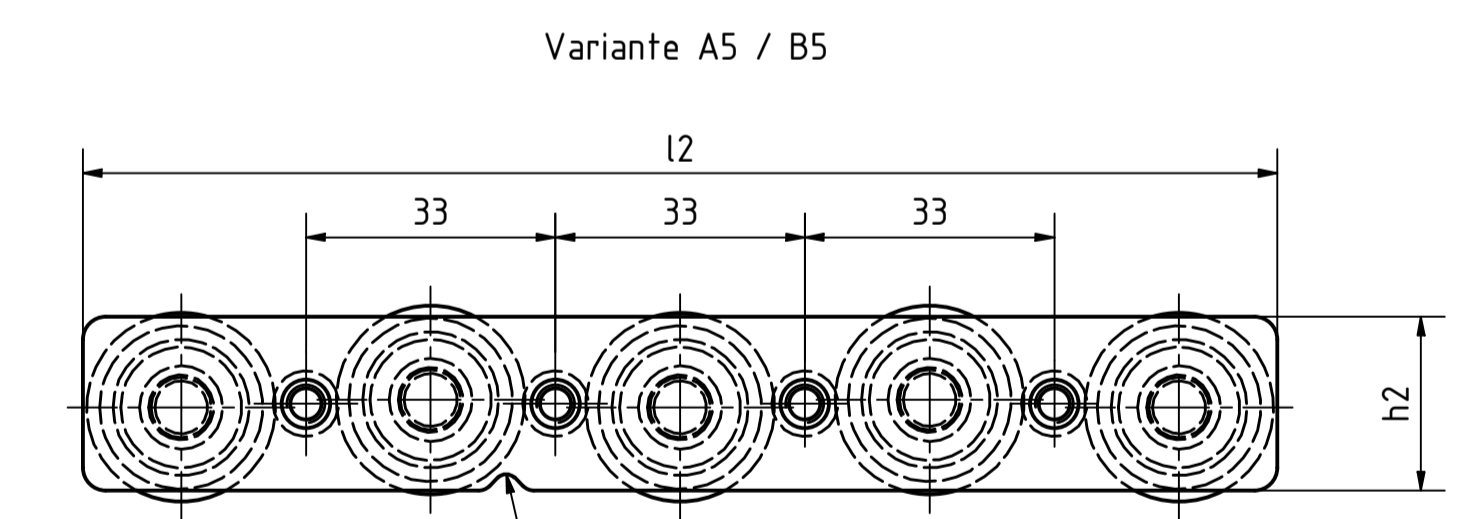
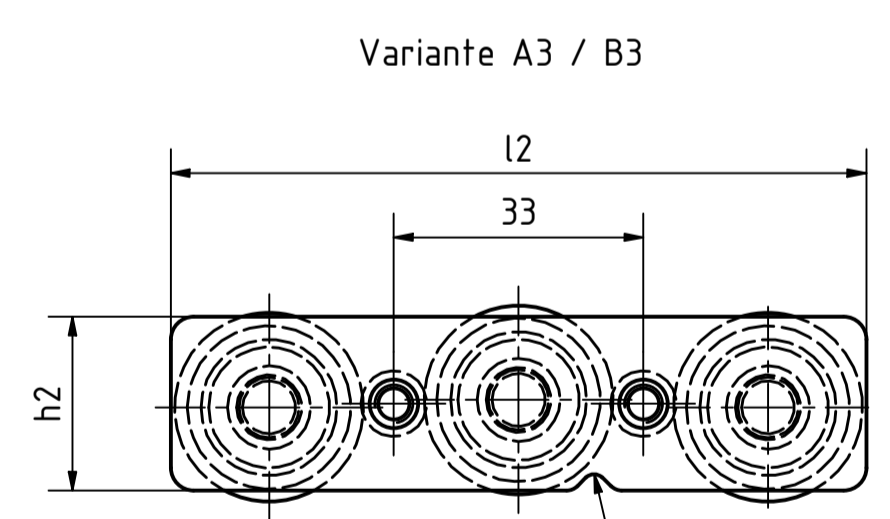
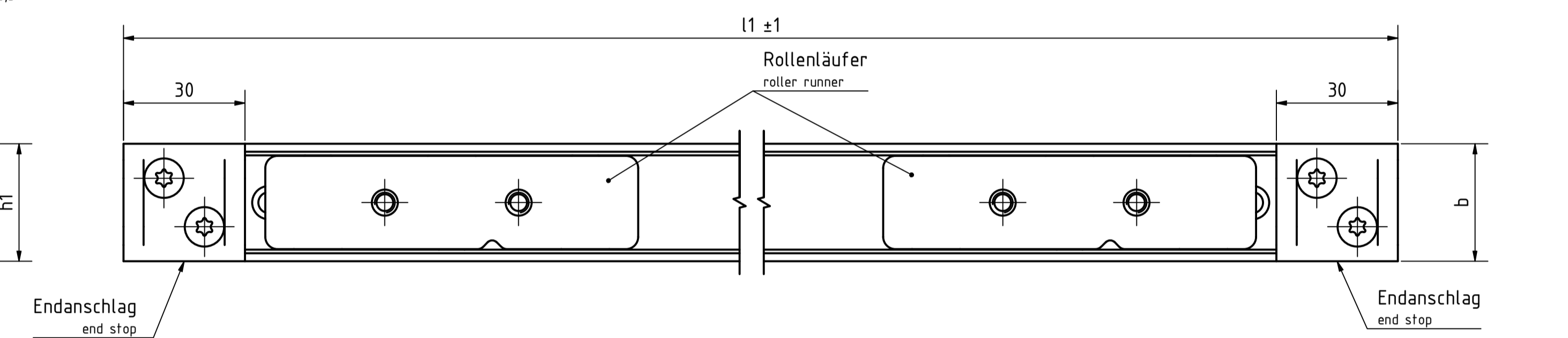
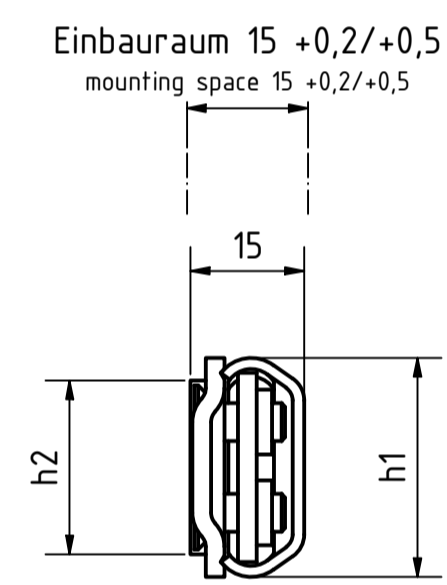
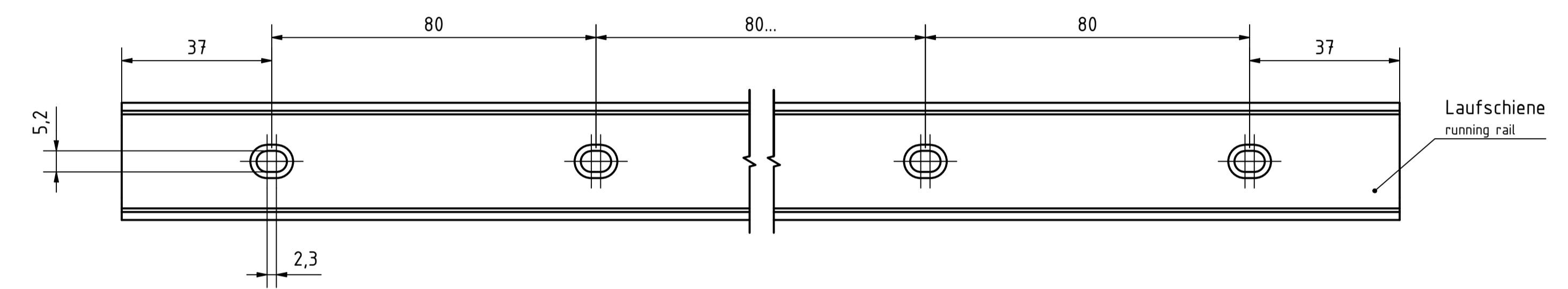
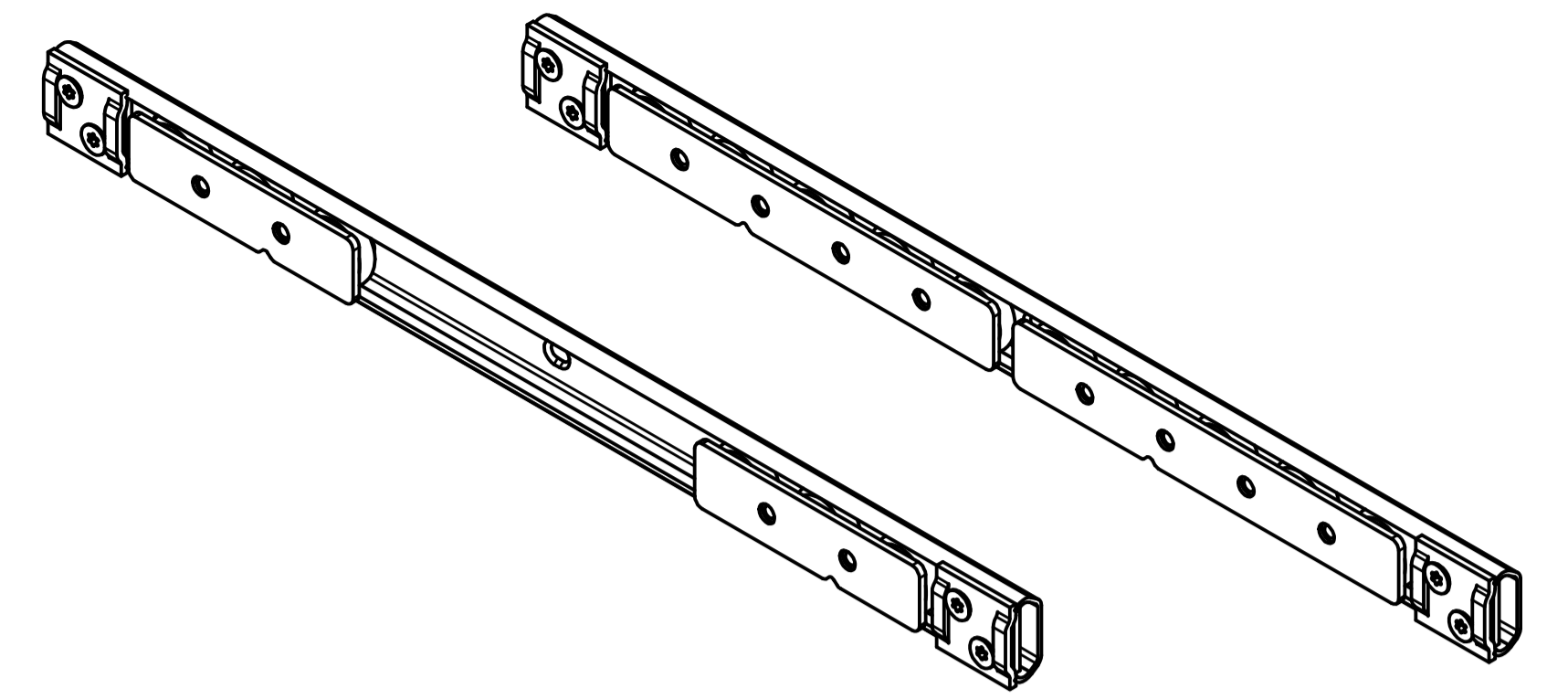
Einsatztemperatur -20°C bis 100°C
 Stahllaufschiene verzinkt, blau passiviert
 Rollenläufer:
 - Edelstahlgrundkörper 1.4301, nichtrostend
 - Edelstahllaufröle 1.4125, nichtrostend, kugelgelagert 2RS
 - Wälzlagerfett FDA-konform, Klasse H1, lebensdauer geschmiert
 Endanschlag:
 - Edelstahl 1.4301, nichtrostend
 - Stoppgummi (TPU), Härte -80 Shore A
 Operating temperature -20°C to 100°C
 Steel runner galvanized, blue passivated
 roller runner:
 - stainless steel base 1.4301, stainless steel
 - Stainless steel roller 1.4125, stainless, ball bearing 2RS
 - Rolling bearing grease FDA-compliant, class H1, lubricated for life
 End stop:
 - Stainless steel 1.4301, rustproof
 - Stop rubber (TPU), hardness -80 Shore A



Stoxxparts der Normteile		tolerance DIN2768-mk	
Gezeichnet	06.05.2021	Name	Dennis Brude
Kontrolliert			
Freigegeben			
Stahllaufrollenführung mit innenliegendem Verfahrweg		07000091000	5
Status	Änderungen	Datum	Name
weight -		scale 1:1	

Artikel-Nr. / article-no. Stoxxparts	Variante / variant	h1 mm	l1 mm	b mm	h2 mm	l2 mm	FR (pro Rollenläufer / per roller runner) N	FA (pro Rollenläufer / per roller runner) N
07000091201	ein Rollenläufer mit 5 Rollen (A5) / mit einem Endanschlag (1) one roller runner with 5 rollers (A5) / with one end stop (1)	29	14.34	29	23	158	650	350
07000091202	ein Rollenläufer mit 5 Rollen (A5) / mit einem Endanschlag (1) one roller runner with 5 rollers (A5) / with one end stop (1)	29	394	29	23	158	650	350
07000091203	ein Rollenläufer mit 5 Rollen (A5) / mit einem Endanschlag (1) one roller runner with 5 rollers (A5) / with one end stop (1)	29	474	29	23	158	650	350
07000091204	ein Rollenläufer mit 5 Rollen (A5) / mit einem Endanschlag (1) one roller runner with 5 rollers (A5) / with one end stop (1)	29	554	29	23	158	650	350
07000091205	ein Rollenläufer mit 5 Rollen (A5) / mit einem Endanschlag (1) one roller runner with 5 rollers (A5) / with one end stop (1)	29	634	29	23	158	650	350
07000091206	ein Rollenläufer mit 5 Rollen (A5) / mit einem Endanschlag (1) one roller runner with 5 rollers (A5) / with one end stop (1)	29	714	29	23	158	650	350
07000091207	ein Rollenläufer mit 5 Rollen (A5) / mit einem Endanschlag (1) one roller runner with 5 rollers (A5) / with one end stop (1)	29	794	29	23	158	650	350
07000091208	ein Rollenläufer mit 5 Rollen (A5) / mit einem Endanschlag (1) one roller runner with 5 rollers (A5) / with one end stop (1)	29	874	29	23	158	650	350
07000091209	ein Rollenläufer mit 5 Rollen (A5) / mit einem Endanschlag (1) one roller runner with 5 rollers (A5) / with one end stop (1)	29	954	29	23	158	650	350
07000091210	ein Rollenläufer mit 5 Rollen (A5) / mit einem Endanschlag (1) one roller runner with 5 rollers (A5) / with one end stop (1)	37	1034	37	30	158	1150	400
07000091211	ein Rollenläufer mit 5 Rollen (A5) / mit einem Endanschlag (1) one roller runner with 5 rollers (A5) / with one end stop (1)	37	1194	37	30	158	1150	400
07000091212	ein Rollenläufer mit 5 Rollen (A5) / mit einem Endanschlag (1) one roller runner with 5 rollers (A5) / with one end stop (1)	37	14.34	37	30	158	1150	400
07000091213	ein Rollenläufer mit 5 Rollen (A5) / mit einem Endanschlag (1) one roller runner with 5 rollers (A5) / with one end stop (1)	37	394	37	30	158	1150	400
07000091214	ein Rollenläufer mit 5 Rollen (A5) / mit einem Endanschlag (1) one roller runner with 5 rollers (A5) / with one end stop (1)	37	474	37	30	158	1150	400
07000091215	ein Rollenläufer mit 5 Rollen (A5) / mit einem Endanschlag (1) one roller runner with 5 rollers (A5) / with one end stop (1)	37	554	37	30	158	1150	400
07000091216	ein Rollenläufer mit 5 Rollen (A5) / mit einem Endanschlag (1) one roller runner with 5 rollers (A5) / with one end stop (1)	37	634	37	30	158	1150	400
07000091217	ein Rollenläufer mit 5 Rollen (A5) / mit einem Endanschlag (1) one roller runner with 5 rollers (A5) / with one end stop (1)	37	714	37	30	158	1150	400
07000091218	ein Rollenläufer mit 5 Rollen (A5) / mit einem Endanschlag (1) one roller runner with 5 rollers (A5) / with one end stop (1)	37	794	37	30	158	1150	400
07000091219	ein Rollenläufer mit 5 Rollen (A5) / mit einem Endanschlag (1) one roller runner with 5 rollers (A5) / with one end stop (1)	37	874	37	30	158	1150	400
07000091220	ein Rollenläufer mit 5 Rollen (A5) / mit einem Endanschlag (1) one roller runner with 5 rollers (A5) / with one end stop (1)	37	954	37	30	158	1150	400
07000091221	ein Rollenläufer mit 5 Rollen (A5) / mit zwei Endanschläge (2) one roller runner with 5 rollers (A5) / with two end stops (2)	29	1034	29	23	158	650	350
07000091222	ein Rollenläufer mit 5 Rollen (A5) / mit zwei Endanschläge (2) one roller runner with 5 rollers (A5) / with two end stops (2)	29	1194	29	23	158	650	350
07000091223	ein Rollenläufer mit 5 Rollen (A5) / mit zwei Endanschläge (2) one roller runner with 5 rollers (A5) / with two end stops (2)	29	14.34	29	23	158	650	350
07000091224	ein Rollenläufer mit 5 Rollen (A5) / mit zwei Endanschläge (2) one roller runner with 5 rollers (A5) / with two end stops (2)	29	394	29	23	158	650	350
07000091225	ein Rollenläufer mit 5 Rollen (A5) / mit zwei Endanschläge (2) one roller runner with 5 rollers (A5) / with two end stops (2)	29	474	29	23	158	650	350
07000091226	ein Rollenläufer mit 5 Rollen (A5) / mit zwei Endanschläge (2) one roller runner with 5 rollers (A5) / with two end stops (2)	29	554	29	23	158	650	350
07000091227	ein Rollenläufer mit 5 Rollen (A5) / mit zwei Endanschläge (2) one roller runner with 5 rollers (A5) / with two end stops (2)	29	634	29	23	158	650	350
07000091228	ein Rollenläufer mit 5 Rollen (A5) / mit zwei Endanschläge (2) one roller runner with 5 rollers (A5) / with two end stops (2)	29	714	29	23	158	650	350
07000091229	ein Rollenläufer mit 5 Rollen (A5) / mit zwei Endanschläge (2) one roller runner with 5 rollers (A5) / with two end stops (2)	29	794	29	23	158	650	350
07000091230	ein Rollenläufer mit 5 Rollen (A5) / mit zwei Endanschläge (2) one roller runner with 5 rollers (A5) / with two end stops (2)	29	874	29	23	158	650	350
07000091231	ein Rollenläufer mit 5 Rollen (A5) / mit zwei Endanschläge (2) one roller runner with 5 rollers (A5) / with two end stops (2)	29	954	29	23	158	650	350
07000091232	ein Rollenläufer mit 5 Rollen (A5) / mit zwei Endanschläge (2) one roller runner with 5 rollers (A5) / with two end stops (2)	37	1034	37	30	158	1150	400
07000091233	ein Rollenläufer mit 5 Rollen (A5) / mit zwei Endanschläge (2) one roller runner with 5 rollers (A5) / with two end stops (2)	37	1194	37	30	158	1150	400
07000091234	ein Rollenläufer mit 5 Rollen (A5) / mit zwei Endanschläge (2) one roller runner with 5 rollers (A5) / with two end stops (2)	37	14.34	37	30	158	1150	400
07000091235	ein Rollenläufer mit 5 Rollen (A5) / mit zwei Endanschläge (2) one roller runner with 5 rollers (A5) / with two end stops (2)	37	394	37	30	158	1150	400
07000091236	ein Rollenläufer mit 5 Rollen (A5) / mit zwei Endanschläge (2) one roller runner with 5 rollers (A5) / with two end stops (2)	37	474	37	30	158	1150	400
07000091237	ein Rollenläufer mit 5 Rollen (A5) / mit zwei Endanschläge (2) one roller runner with 5 rollers (A5) / with two end stops (2)	37	554	37	30	158	1150	400
07000091238	ein Rollenläufer mit 5 Rollen (A5) / mit zwei Endanschläge (2) one roller runner with 5 rollers (A5) / with two end stops (2)	37	634	37	30	158	1150	400
07000091239	ein Rollenläufer mit 5 Rollen (A5) / mit zwei Endanschläge (2) one roller runner with 5 rollers (A5) / with two end stops (2)	37	714	37	30	158	1150	400
07000091240	ein Rollenläufer mit 5 Rollen (A5) / mit zwei Endanschläge (2) one roller runner with 5 rollers (A5) / with two end stops (2)	37	794	37	30	158	1150	400

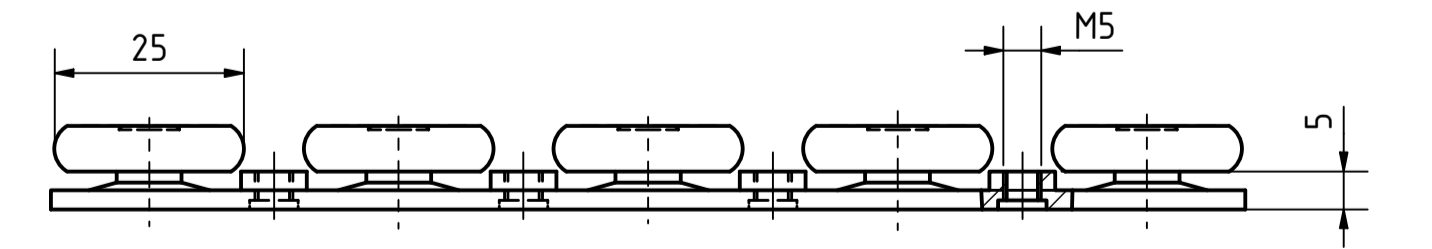
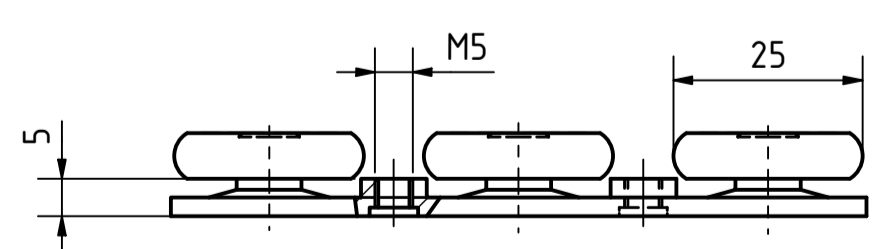
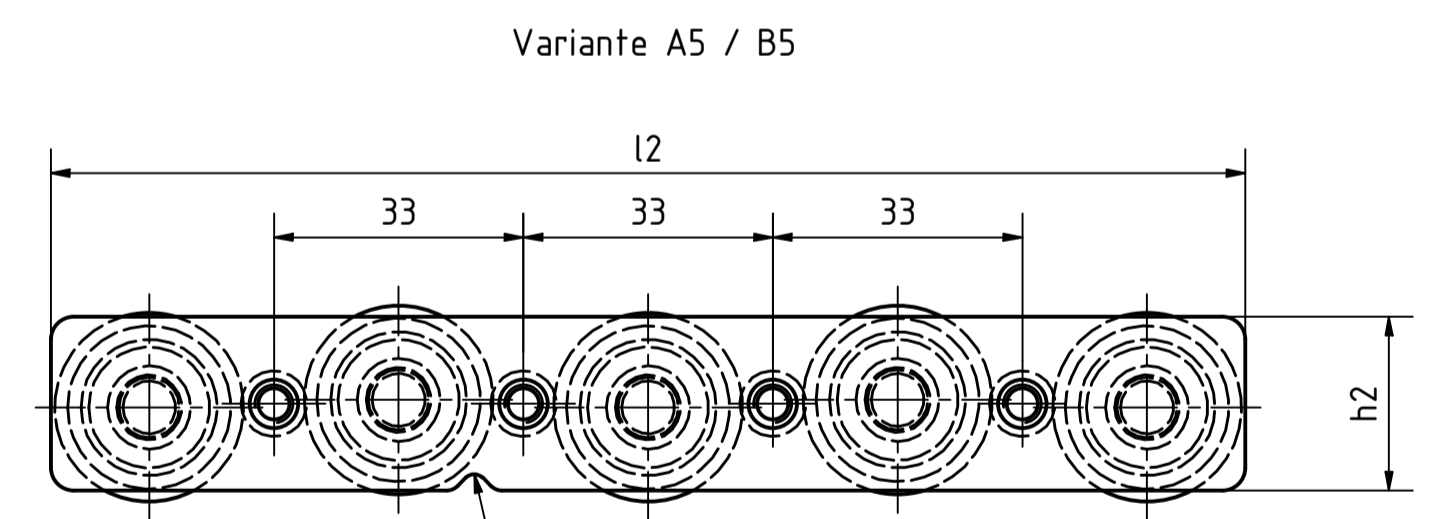
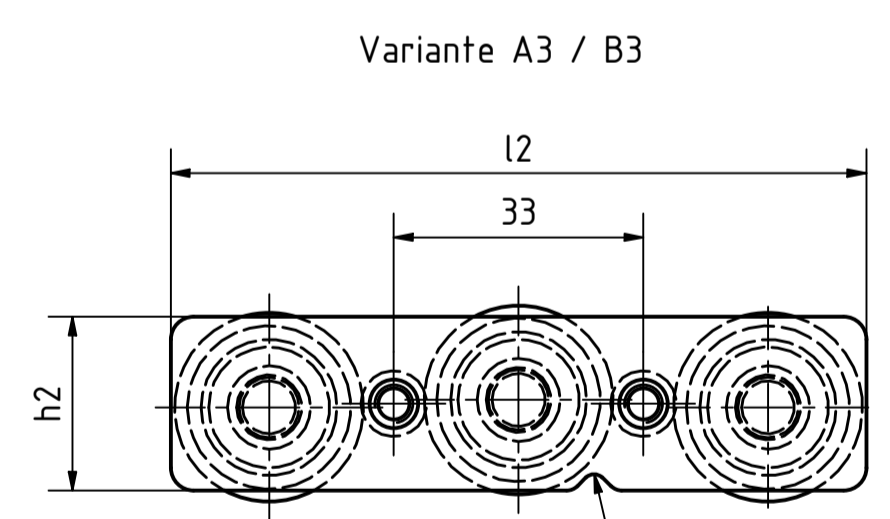
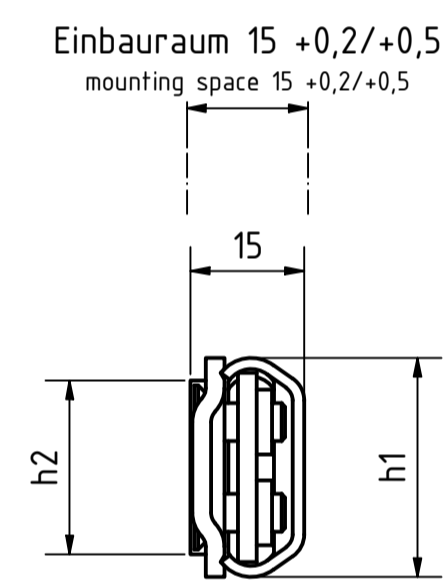
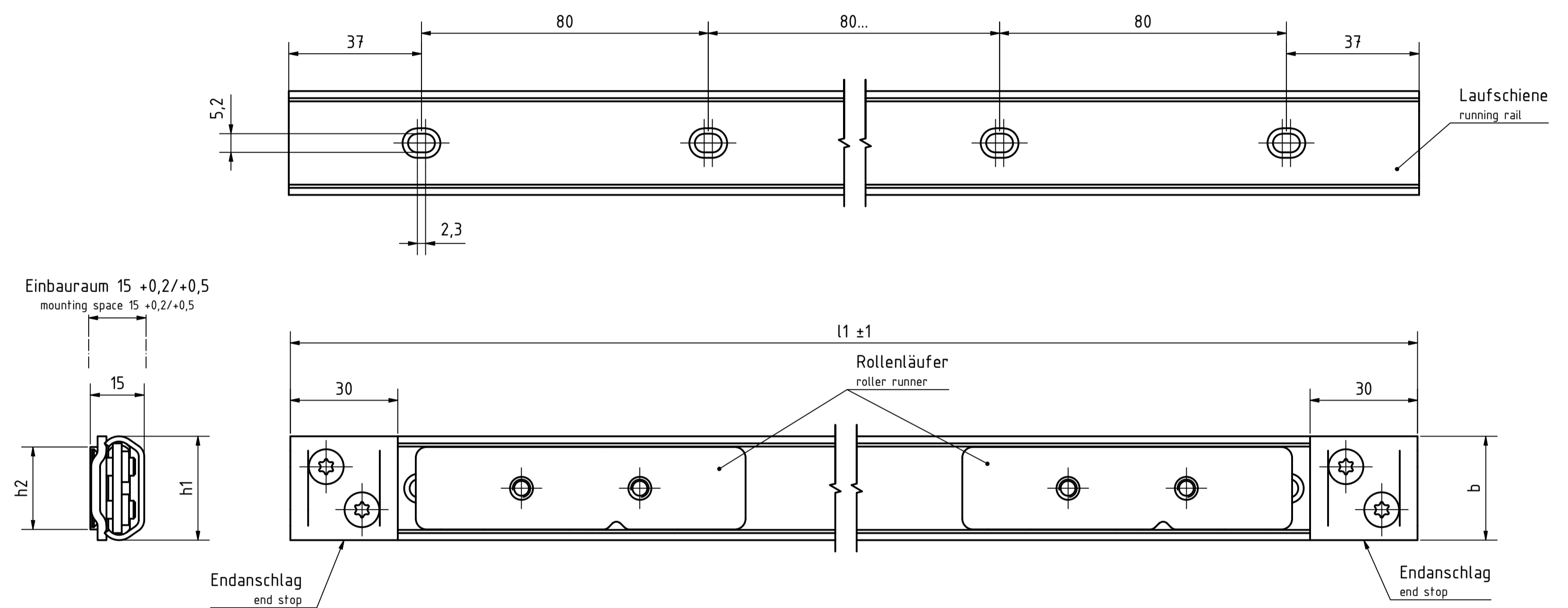
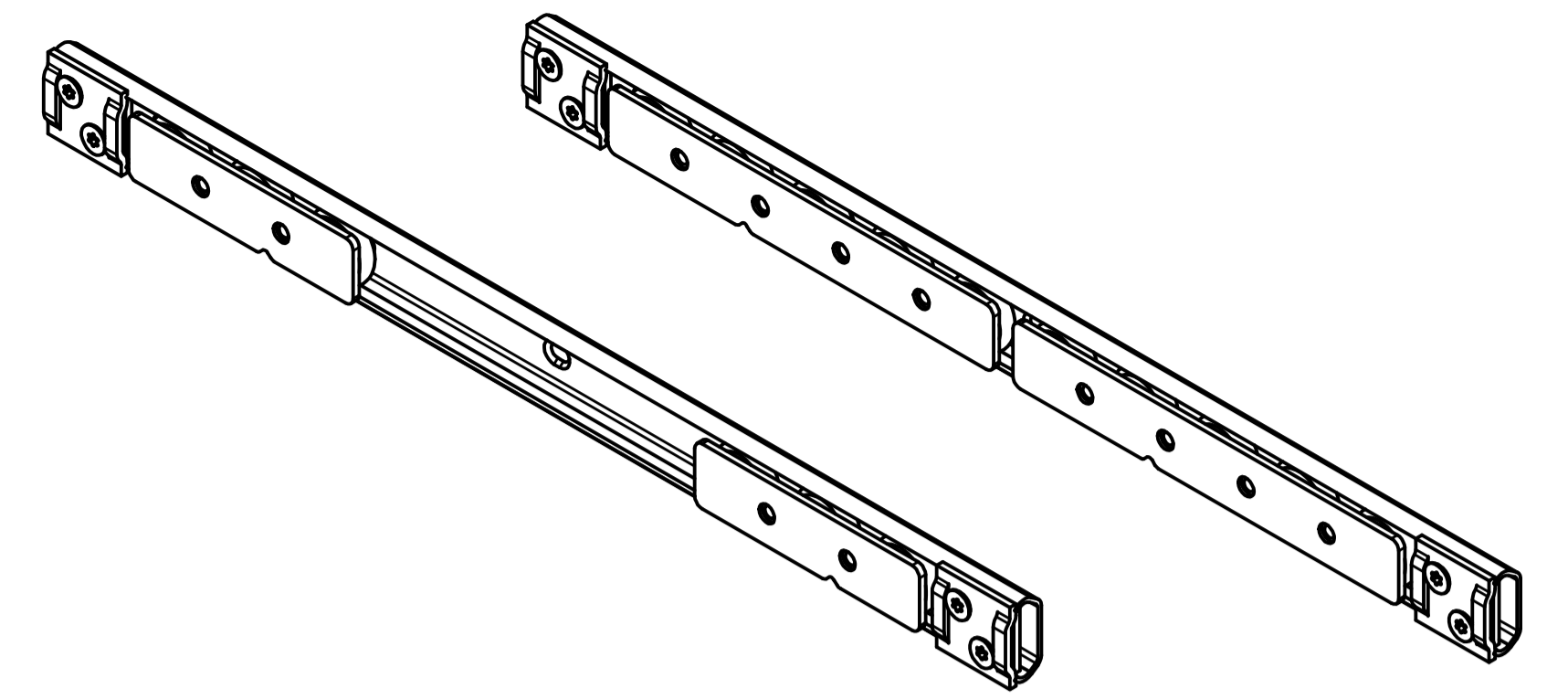
Einsatztemperatur -20°C bis 100°C
 Stahllaufschiene verzinkt, blau passiviert
 Rollenläufer:
 - Edelstahlgrundkörper 1.4301, nichtrostend
 - Edelstahlauflage 1.4125, nichtrostend, kugellagert 2RS
 - Wälzlagerfett FDA-konform, Klasse H1, lebensdauer geschmiert
 Endanschlag:
 - Edelstahl 1.4301, nichtrostend
 - Stoppgummi (TPU), Härte ~80 Shore A
 Operating temperature -20°C to 100°C
 Steel runner galvanized, blue passivated
 roller runner:
 - stainless steel base 1.4301, stainless steel
 - stainless steel roller 1.4125, stainless, ball bearing 2RS
 - Rolling bearing grease FDA-compliant, class H1, lubricated for life
 End stop:
 - Stainless steel 1.4301, rustproof
 - Stop rubber (TPU), hardness ~80 Shore A



Stoxxparts ... der Normteile		tolerance DIN2768-mk	
Gezeichnet	06.05.2021	Name	Dennis Bruder
Kontrolliert			
Notiert			
		Stahllaufrollenführung mit innenliegendem Verfahren	
		07000091000	
		weight -	
		scale 1:1	

Artikel-Nr. / article-no. STOXXparts	Variante / variant	h1 mm	l1 mm	b mm	h2 mm	l2 mm	FR (pro Rollenläufer / per roller runner) N	FA (pro Rollenläufer / per roller runner) N
07000091241	ein Rollenläufer mit 5 Rollen (A5) / mit zwei Endanschläge (2) one roller runner with 5 rollers (A5) / with two end stops (2)	37	874	37	30	158	1150	400
07000091242	ein Rollenläufer mit 5 Rollen (A5) / mit zwei Endanschläge (2) one roller runner with 5 rollers (A5) / with two end stops (2)	37	954	37	30	158	1150	400
07000091243	ein Rollenläufer mit 3 Rollen (A3) / mit zwei Endanschläge (2) one roller runner with 3 rollers (A3) / with two end stops (2)	29	1034	29	23	92	425	175
07000091244	ein Rollenläufer mit 3 Rollen (A3) / mit zwei Endanschläge (2) one roller runner with 3 rollers (A3) / with two end stops (2)	29	1194	29	23	92	425	175
07000091245	ein Rollenläufer mit 3 Rollen (A3) / mit zwei Endanschläge (2) one roller runner with 3 rollers (A3) / with two end stops (2)	29	1434	29	23	92	425	175
07000091246	ein Rollenläufer mit 3 Rollen (A3) / mit zwei Endanschläge (2) one roller runner with 3 rollers (A3) / with two end stops (2)	29	394	29	23	92	425	175
07000091247	ein Rollenläufer mit 3 Rollen (A3) / mit zwei Endanschläge (2) one roller runner with 3 rollers (A3) / with two end stops (2)	29	474	29	23	92	425	175
07000091248	ein Rollenläufer mit 3 Rollen (A3) / mit zwei Endanschläge (2) one roller runner with 3 rollers (A3) / with two end stops (2)	29	554	29	23	92	425	175
07000091249	ein Rollenläufer mit 3 Rollen (A3) / mit zwei Endanschläge (2) one roller runner with 3 rollers (A3) / with two end stops (2)	29	634	29	23	92	425	175
07000091250	ein Rollenläufer mit 3 Rollen (A3) / mit zwei Endanschläge (2) one roller runner with 3 rollers (A3) / with two end stops (2)	29	714	29	23	92	425	175
07000091251	ein Rollenläufer mit 3 Rollen (A3) / mit zwei Endanschläge (2) one roller runner with 3 rollers (A3) / with two end stops (2)	29	794	29	23	92	425	175
07000091252	ein Rollenläufer mit 3 Rollen (A3) / mit zwei Endanschläge (2) one roller runner with 3 rollers (A3) / with two end stops (2)	29	874	29	23	92	425	175
07000091253	ein Rollenläufer mit 3 Rollen (A3) / mit zwei Endanschläge (2) one roller runner with 3 rollers (A3) / with two end stops (2)	29	954	29	23	92	425	175
07000091254	ein Rollenläufer mit 3 Rollen (A3) / mit zwei Endanschläge (2) one roller runner with 3 rollers (A3) / with two end stops (2)	37	1034	37	30	92	800	200
07000091255	ein Rollenläufer mit 3 Rollen (A3) / mit zwei Endanschläge (2) one roller runner with 3 rollers (A3) / with two end stops (2)	37	1194	37	30	92	800	200
07000091256	ein Rollenläufer mit 3 Rollen (A3) / mit zwei Endanschläge (2) one roller runner with 3 rollers (A3) / with two end stops (2)	37	1434	37	30	92	800	200
07000091257	ein Rollenläufer mit 3 Rollen (A3) / mit zwei Endanschläge (2) one roller runner with 3 rollers (A3) / with two end stops (2)	37	394	37	30	92	800	200
07000091258	ein Rollenläufer mit 3 Rollen (A3) / mit zwei Endanschläge (2) one roller runner with 3 rollers (A3) / with two end stops (2)	37	474	37	30	92	800	200
07000091259	ein Rollenläufer mit 3 Rollen (A3) / mit zwei Endanschläge (2) one roller runner with 3 rollers (A3) / with two end stops (2)	37	554	37	30	92	800	200
07000091260	ein Rollenläufer mit 3 Rollen (A3) / mit zwei Endanschläge (2) one roller runner with 3 rollers (A3) / with two end stops (2)	37	634	37	30	92	800	200
07000091261	ein Rollenläufer mit 3 Rollen (A3) / mit zwei Endanschläge (2) one roller runner with 3 rollers (A3) / with two end stops (2)	37	714	37	30	92	800	200
07000091262	ein Rollenläufer mit 3 Rollen (A3) / mit zwei Endanschläge (2) one roller runner with 3 rollers (A3) / with two end stops (2)	37	794	37	30	92	800	200
07000091263	ein Rollenläufer mit 3 Rollen (A3) / mit zwei Endanschläge (2) one roller runner with 3 rollers (A3) / with two end stops (2)	37	874	37	30	92	800	200
07000091264	ein Rollenläufer mit 3 Rollen (A3) / mit zwei Endanschläge (2) one roller runner with 3 rollers (A3) / with two end stops (2)	37	954	37	30	92	800	200

Einsatztemperatur -20°C bis 100°C
 Stahllaufschiene verzinkt, blau passiviert
 Rollenläufer:
 - Edelstahlgrundkörper 1.4301, nichtrostend
 - Edelstahllaufrolle 1.4125, nichtrostend, kugelgelagert 2RS
 - Wälzlagerfett FDA-konform, Klasse H1, lebensdauer geschmiert
 Endanschlag:
 - Edelstahl 1.4301, nichtrostend
 - Stoppgummi (TPU), Härte -80 Shore A
 Operating temperature -20°C to 100°C
 Steel runner galvanized, blue passivated
 roller runner:
 - stainless steel base 1.4301, stainless steel
 - Stainless steel roller 1.4125, stainless, ball bearing 2RS
 - Rolling bearing grease FDA-compliant, class H1, lubricated for life
 End stop:
 - Stainless steel 1.4301, rustproof
 - Stop rubber (TPU), hardness -80 Shore A



STOXXparts ... der Normteile		tolerance DIN2768-mk	
Gezeichnet	Datum	Name	Stahllaufrollenführung mit innenliegendem Verfahrweg
Kontrolliert	06.05.2021	Dennis Bruder	
Nachgeprüft			
Status	Änderungen	Datum	Name
07000091000			7
weight -			A1
			scale 1:1