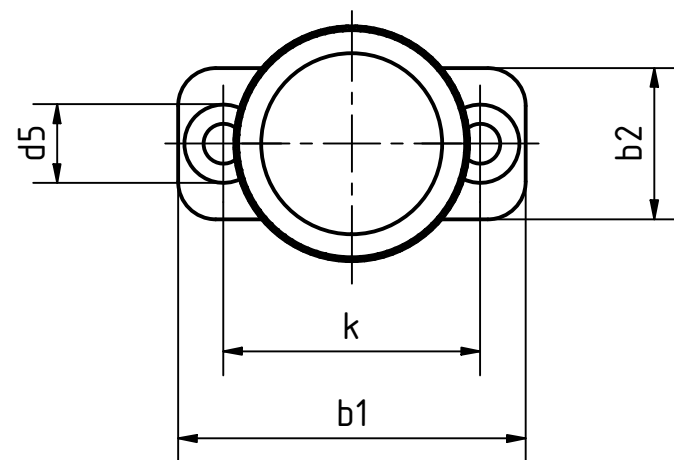
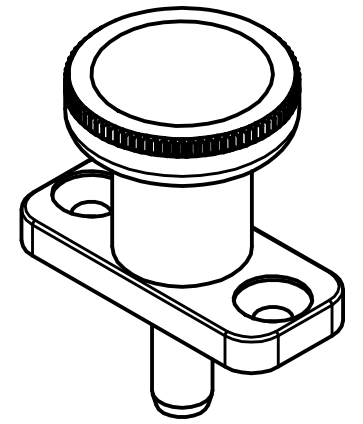
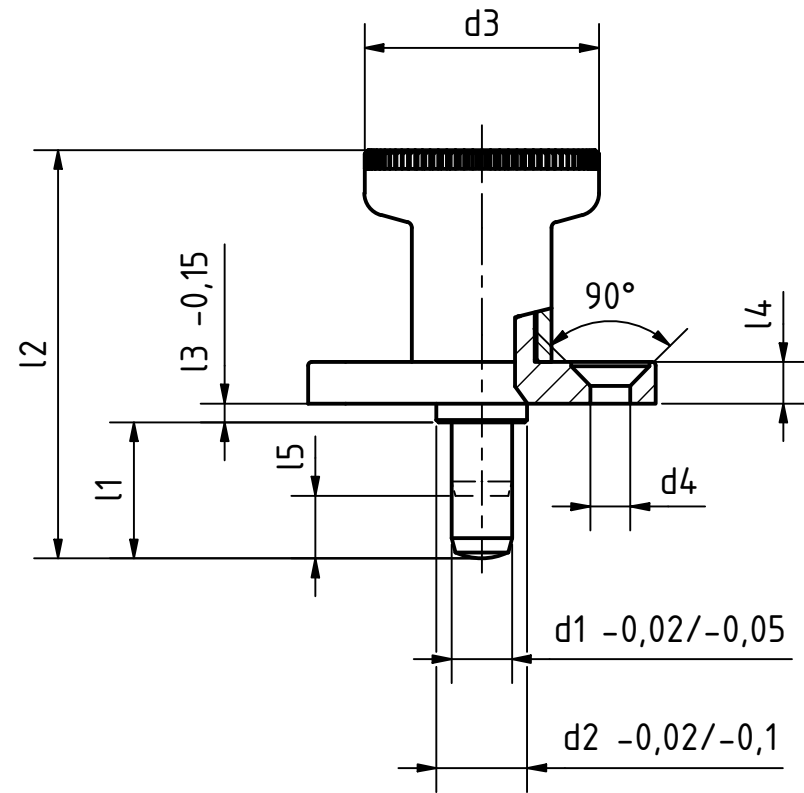



Artikel-Nr. SToxxparts	d1 mm	l1 mm	b1 mm	b2 mm	d2 mm	d3 mm	d4 mm	d5 mm	k mm	l2 mm	l3 mm	l4 mm	l5 (Rastweg) mm	Federdruck (Anfang) N	Federdruck (Ende) N	Axiale Belastbarkeit N
05000847001	6	14	40	18	10	25	4.3	8.3	30	45	2.5	4.5	6	9	25	400
05000847002	6	6	40	18	10	25	4.3	8.3	30	37	2.5	4.5	6	9	25	400
05000847003	8	18	46	20	12	31	5.3	10.4	34	54	2.5	5.5	8	13	26	500
05000847004	8	8	46	20	12	31	5.3	10.4	34	44	2.5	5.5	8	13	26	500



Stahlezelteile  
 Stahlraststift, gehärtet  
 Zinkg-Druckgussführung verzinkt, blau passiviert  
 Kunststoffknopf (Polyamid PA) schwarz, matt, nicht demontierbar

				tolerance DIN2768-mk	
Gezeichnet		Datum		Name	
24.03.2021		Dennis Bruder		Rastbolzen mit Stahlraststift	
Kontroll					
Norm					
REVISION HISTORY Rev. Änderungstext Änderungsdatum Änderungsstamm Gen.				05000847000	
				1 A3	
Status Änderungen Datum Name				weight - scale 1:1	