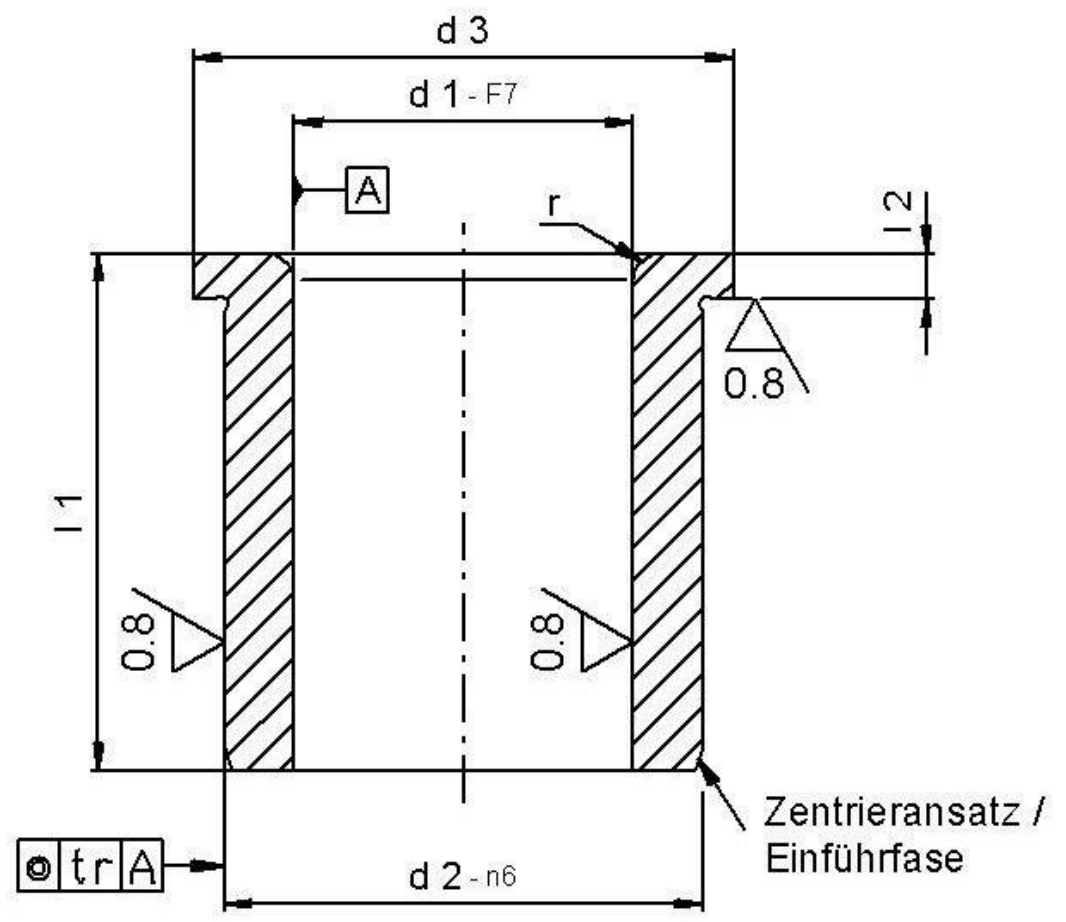


	6	1	5	4	3	2	1
	Artikel-Nr. STOXXparts	Bohrung $\varnothing$	Aussen $\varnothing$	Bund $\varnothing$	Länge	Kopflänge	
1	01000025001	0,40	3,00	6,00	6,00	2,00	
2	01000025002	0,50	3,00	6,00	6,00	2,00	
3	01000025003	0,60	3,00	6,00	6,00	2,00	
4	01000025004	0,70	3,00	6,00	6,00	2,00	
5	01000025005	0,80	3,00	6,00	6,00	2,00	
6	01000025006	0,90	3,00	6,00	6,00	2,00	
7	01000025007	0,90	3,00	6,00	9,00	2,00	
8	01000025008	1,00	3,00	6,00	6,00	2,00	
9	01000025009	1,10	4,00	7,00	6,00	2,00	
10	01000025010	1,10	4,00	7,00	9,00	2,00	
11	01000025011	1,20	4,00	7,00	6,00	2,00	
12	01000025012	1,20	4,00	7,00	9,00	2,00	
13	01000025013	1,30	4,00	7,00	6,00	2,00	
14	01000025014	1,30	4,00	7,00	9,00	2,00	
15	01000025015	1,40	4,00	7,00	6,00	2,00	
16	01000025016	1,40	4,00	7,00	9,00	2,00	
17	01000025017	1,50	4,00	7,00	6,00	2,00	
18	01000025018	1,50	4,00	7,00	9,00	2,00	
19	01000025019	1,60	4,00	7,00	6,00	2,00	
20	01000025020	1,60	4,00	7,00	9,00	2,00	
21	01000025021	1,70	4,00	7,00	6,00	2,00	
22	01000025022	1,70	4,00	7,00	9,00	2,00	
23	01000025023	1,80	4,00	7,00	6,00	2,00	
24	01000025024	1,80	4,00	7,00	9,00	2,00	
25	01000025025	1,90	5,00	8,00	6,00	2,00	
26	01000025026	1,90	5,00	8,00	9,00	2,00	
27	01000025027	2,00	5,00	8,00	6,00	2,00	
28	01000025028	2,00	5,00	8,00	9,00	2,00	
29	01000025029	2,10	5,00	8,00	6,00	2,00	
30	01000025030	2,10	5,00	8,00	9,00	2,00	
31	01000025031	2,20	5,00	8,00	6,00	2,00	
32	01000025032	2,20	5,00	8,00	9,00	2,00	
33	01000025033	2,30	5,00	8,00	6,00	2,00	
34	01000025034	2,30	5,00	8,00	9,00	2,00	
35	01000025035	2,40	5,00	8,00	6,00	2,00	
36	01000025036	2,40	5,00	8,00	9,00	2,00	
37	01000025037	2,50	5,00	8,00	6,00	2,00	
38	01000025038	2,50	5,00	8,00	9,00	2,00	
39	01000025039	2,60	5,00	8,00	6,00	2,00	
40	01000025040	2,60	5,00	8,00	9,00	2,00	
41	01000025041	2,70	6,00	9,00	8,00	2,50	
42	01000025042	2,70	6,00	9,00	16,00	2,50	
43	01000025043	2,70	6,00	9,00	12,00	2,50	
44	01000025044	2,80	6,00	9,00	8,00	2,50	
45	01000025045	2,80	6,00	9,00	16,00	2,50	
46	01000025046	2,80	6,00	9,00	12,00	2,50	
47	01000025047	2,90	6,00	9,00	8,00	2,50	
48	01000025048	2,90	6,00	9,00	16,00	2,50	
49	01000025049	2,90	6,00	9,00	12,00	2,50	
50	01000025050	3,00	6,00	9,00	8,00	2,50	



DIN 172, Form A



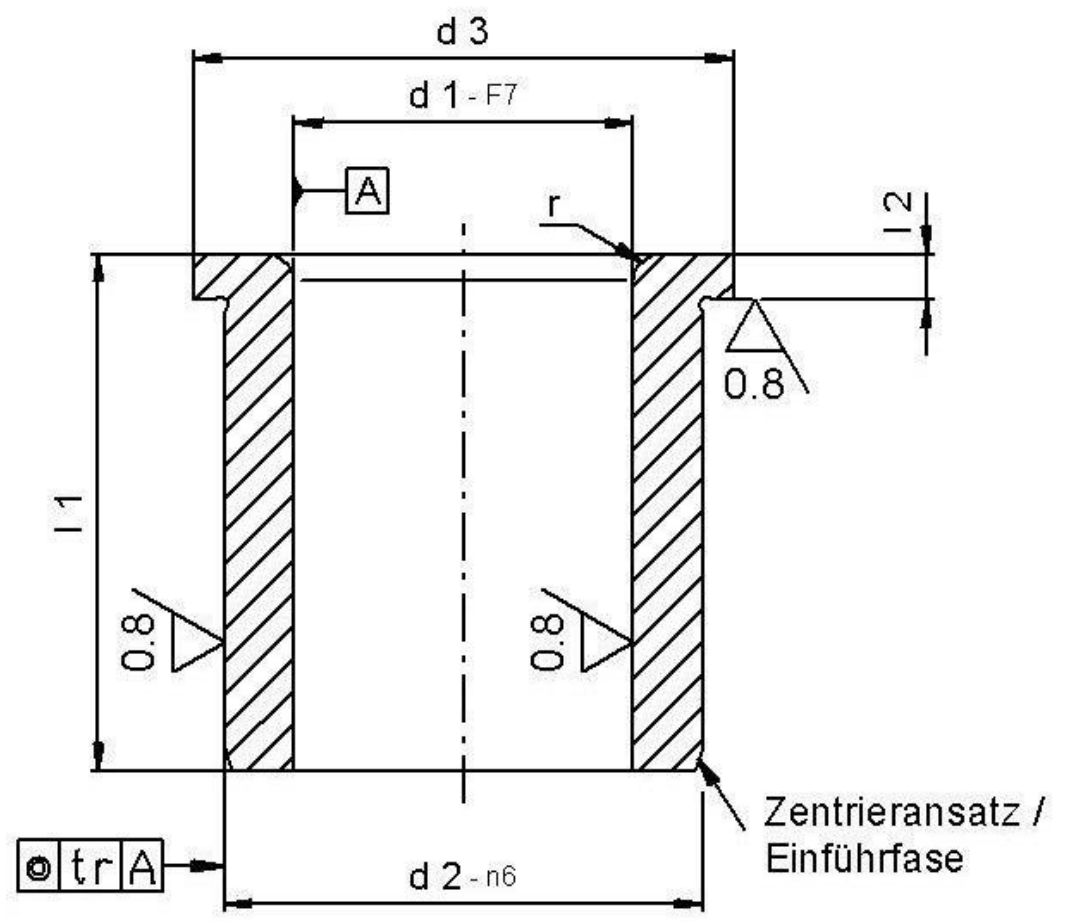
		tolerance DIN2768-mk	
		Datum	Name
		Gezeichnet	17.03.2020 Philipp Joos
		Kontroll	
		Norm	
			Bundbohrbuchse A, DIN 172
			01000025000
			1
			A3
Status	Änderungen	Datum	Name
weight		scale 1:1	

Erstfreigabe	18.03.2020		PJ
Rev.	Änderungstext	Änderungsdatum	Änderungsstamm
			Gen.

	6	1	5	4	3	2	1
	Artikel-Nr. STOXXparts	Bohrung $\varnothing$	Aussen $\varnothing$	Bund $\varnothing$	Länge	Kopflänge	
51	01000025051	3,00	6,00	9,00	16,00	2,50	
52	01000025052	3,00	6,00	9,00	12,00	2,50	
53	01000025053	3,10	6,00	9,00	8,00	2,50	
54	01000025054	3,10	6,00	9,00	16,00	2,50	
55	01000025055	3,10	6,00	9,00	12,00	2,50	
56	01000025056	3,20	6,00	9,00	8,00	2,50	
57	01000025057	3,20	6,00	9,00	16,00	2,50	
58	01000025058	3,20	6,00	9,00	12,00	2,50	
59	01000025059	3,30	6,00	9,00	8,00	2,50	
60	01000025060	3,30	6,00	9,00	16,00	2,50	
61	01000025061	3,30	6,00	9,00	12,00	2,50	
62	01000025062	3,40	7,00	10,00	8,00	2,50	
63	01000025063	3,40	7,00	10,00	16,00	2,50	
64	01000025064	3,40	7,00	10,00	12,00	2,50	
65	01000025065	3,50	7,00	10,00	8,00	2,50	
66	01000025066	3,50	7,00	10,00	16,00	2,50	
67	01000025067	3,50	7,00	10,00	12,00	2,50	
68	01000025068	3,60	7,00	10,00	8,00	2,50	
69	01000025069	3,60	7,00	10,00	16,00	2,50	
70	01000025070	3,60	7,00	10,00	12,00	2,50	
71	01000025071	3,70	7,00	10,00	8,00	2,50	
72	01000025072	3,70	7,00	10,00	16,00	2,50	
73	01000025073	3,70	7,00	10,00	12,00	2,50	
74	01000025074	3,80	7,00	10,00	8,00	2,50	
75	01000025075	3,80	7,00	10,00	16,00	2,50	
76	01000025076	3,80	7,00	10,00	12,00	2,50	
77	01000025077	3,90	7,00	10,00	8,00	2,50	
78	01000025078	3,90	7,00	10,00	16,00	2,50	
79	01000025079	3,90	7,00	10,00	12,00	2,50	
80	01000025080	4,00	7,00	10,00	8,00	2,50	
81	01000025081	4,00	7,00	10,00	16,00	2,50	
82	01000025082	4,00	7,00	10,00	12,00	2,50	
83	01000025083	4,10	8,00	11,00	8,00	2,50	
84	01000025084	4,10	8,00	11,00	16,00	2,50	
85	01000025085	4,10	8,00	11,00	12,00	2,50	
86	01000025086	4,20	8,00	11,00	8,00	2,50	
87	01000025087	4,20	8,00	11,00	16,00	2,50	
88	01000025088	4,20	8,00	11,00	12,00	2,50	
89	01000025089	4,30	8,00	11,00	8,00	2,50	
90	01000025090	4,30	8,00	11,00	16,00	2,50	
91	01000025091	4,30	8,00	11,00	12,00	2,50	
92	01000025092	4,40	8,00	11,00	8,00	2,50	
93	01000025093	4,40	8,00	11,00	16,00	2,50	
94	01000025094	4,40	8,00	11,00	12,00	2,50	
95	01000025095	4,50	8,00	11,00	8,00	2,50	
96	01000025096	4,50	8,00	11,00	16,00	2,50	
97	01000025097	4,50	8,00	11,00	12,00	2,50	
98	01000025098	4,60	8,00	11,00	8,00	2,50	
99	01000025099	4,60	8,00	11,00	16,00	2,50	
100	01000025100	4,60	8,00	11,00	12,00	2,50	



DIN 172, Form A



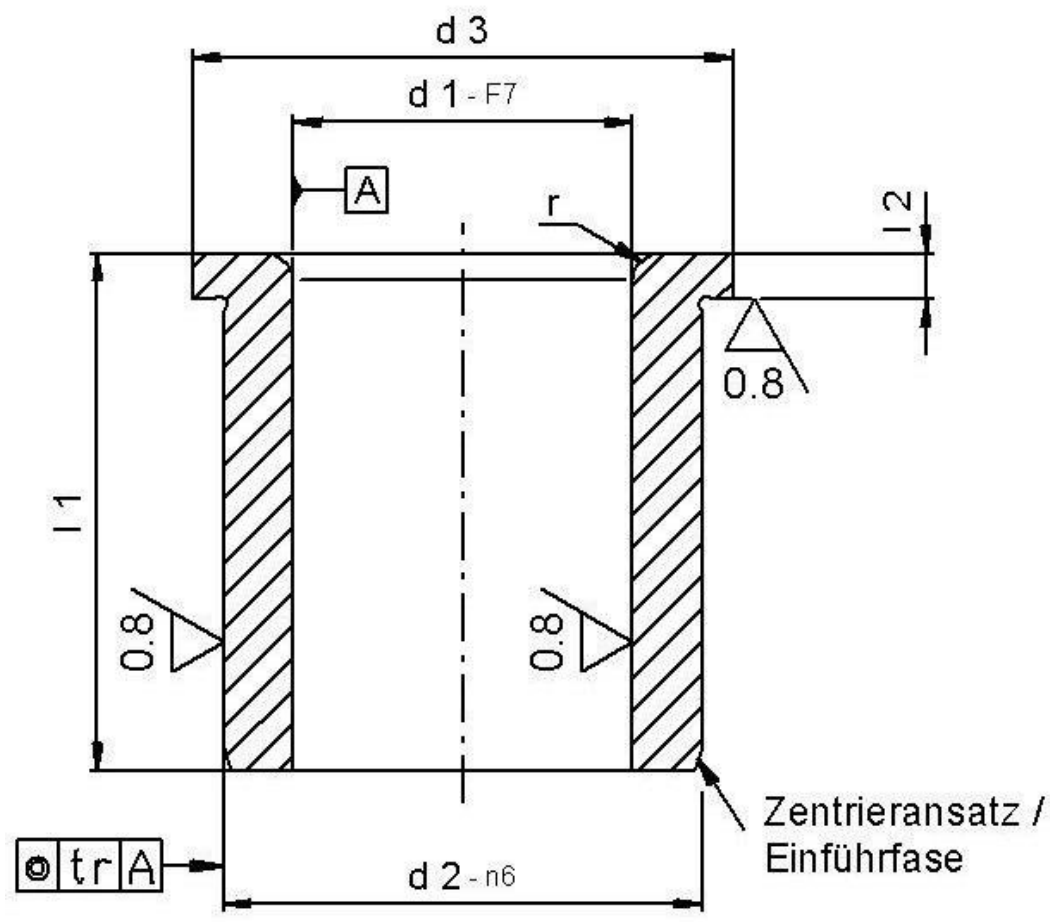
		tolerance DIN2768-mk	
		Datum	Name
		Gezeichnet	17.03.2020
		Kontroll	Philipp Joos
		Norm	
			Bundbohrbuchse A, DIN 172
			01000025000
			2
			A3
Status	Änderungen	Datum	Name
weight		scale 1:1	

Erstfreigabe	18.03.2020		PJ
Rev.	Änderungstext	Änderungsdatum	Änderungsstamm
			Gen.

	6	1	5	4	3	2	1
	Artikel-Nr. STOXXparts	Bohrung $\varnothing$	Aussen $\varnothing$	Bund $\varnothing$	Länge	Kopflänge	
101	01000025101	4,70	8,00	11,00	8,00	2,50	
102	01000025102	4,70	8,00	11,00	16,00	2,50	
103	01000025103	4,70	8,00	11,00	12,00	2,50	
104	01000025104	4,80	8,00	11,00	8,00	2,50	
105	01000025105	4,80	8,00	11,00	16,00	2,50	
106	01000025106	4,80	8,00	11,00	12,00	2,50	
107	01000025107	4,90	8,00	11,00	8,00	2,50	
108	01000025108	4,90	8,00	11,00	16,00	2,50	
109	01000025109	4,90	8,00	11,00	12,00	2,50	
110	01000025110	5,00	8,00	11,00	8,00	2,50	
111	01000025111	5,00	8,00	11,00	16,00	2,50	
112	01000025112	5,00	8,00	11,00	12,00	2,50	
113	01000025113	5,10	10,00	13,00	10,00	3,00	
114	01000025114	5,10	10,00	13,00	20,00	3,00	
115	01000025115	5,10	10,00	13,00	16,00	3,00	
116	01000025116	5,20	10,00	13,00	10,00	3,00	
117	01000025117	5,20	10,00	13,00	20,00	3,00	
118	01000025118	5,20	10,00	13,00	16,00	3,00	
119	01000025119	5,30	10,00	13,00	10,00	3,00	
120	01000025120	5,30	10,00	13,00	20,00	3,00	
121	01000025121	5,30	10,00	13,00	16,00	3,00	
122	01000025122	5,40	10,00	13,00	10,00	3,00	
123	01000025123	5,40	10,00	13,00	20,00	3,00	
124	01000025124	5,40	10,00	13,00	16,00	3,00	
125	01000025125	5,50	10,00	13,00	10,00	3,00	
126	01000025126	5,50	10,00	13,00	20,00	3,00	
127	01000025127	5,50	10,00	13,00	16,00	3,00	
128	01000025128	5,60	10,00	13,00	10,00	3,00	
129	01000025129	5,60	10,00	13,00	20,00	3,00	
130	01000025130	5,60	10,00	13,00	16,00	3,00	
131	01000025131	5,70	10,00	13,00	10,00	3,00	
132	01000025132	5,70	10,00	13,00	20,00	3,00	
133	01000025133	5,70	10,00	13,00	16,00	3,00	
134	01000025134	5,80	10,00	13,00	10,00	3,00	
135	01000025135	5,80	10,00	13,00	20,00	3,00	
136	01000025136	5,80	10,00	13,00	16,00	3,00	
137	01000025137	5,90	10,00	13,00	10,00	3,00	
138	01000025138	5,90	10,00	13,00	20,00	3,00	
139	01000025139	5,90	10,00	13,00	16,00	3,00	
140	01000025140	6,00	10,00	13,00	10,00	3,00	
141	01000025141	6,00	10,00	13,00	20,00	3,00	
142	01000025142	6,00	10,00	13,00	16,00	3,00	
143	01000025143	6,10	12,00	15,00	10,00	3,00	
144	01000025144	6,10	12,00	15,00	20,00	3,00	
145	01000025145	6,10	12,00	15,00	16,00	3,00	
146	01000025146	6,20	12,00	15,00	10,00	3,00	
147	01000025147	6,20	12,00	15,00	20,00	3,00	
148	01000025148	6,20	12,00	15,00	16,00	3,00	
149	01000025149	6,30	12,00	15,00	10,00	3,00	
150	01000025150	6,30	12,00	15,00	20,00	3,00	



DIN 172, Form A



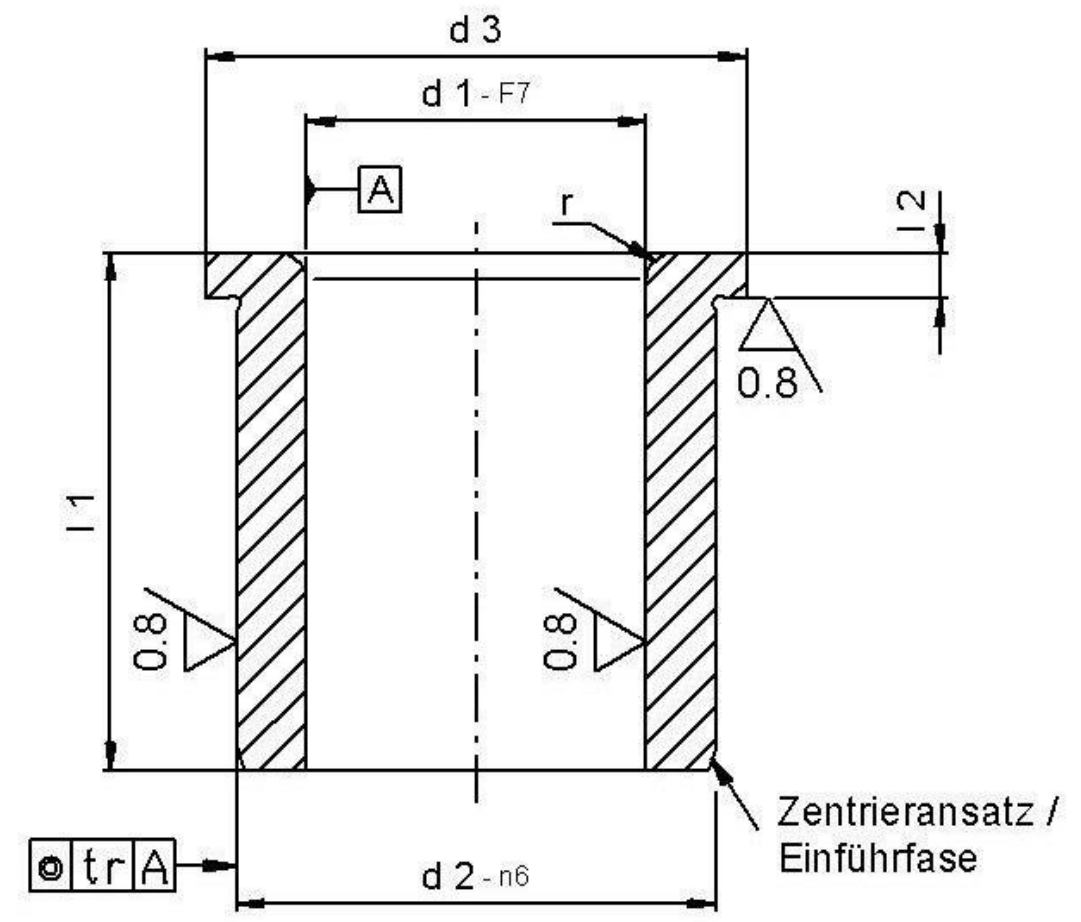
		tolerance DIN2768-mk	
		Datum	Name
		Gezeichnet	17.03.2020 Philipp Joos
		Kontroll	
		Norm	
			Bundbohrbuchse A, DIN 172
			01000025000
			3
			A3
Status	Änderungen	Datum	Name
weight			scale 1:1

Erstfreigabe	18.03.2020		PJ
Rev.	Änderungstext	Änderungsdatum	Änderungsstamm
			Gen.

	6	1	5	4	3	2	1
	Artikel-Nr. STOXXparts	Bohrung $\varnothing$	Aussen $\varnothing$	Bund $\varnothing$	Länge	Kopflänge	
151	01000025151	6,30	12,00	15,00	16,00	3,00	
152	01000025152	6,40	12,00	15,00	10,00	3,00	
153	01000025153	6,40	12,00	15,00	20,00	3,00	
154	01000025154	6,40	12,00	15,00	16,00	3,00	
155	01000025155	6,50	12,00	15,00	10,00	3,00	
156	01000025156	6,50	12,00	15,00	20,00	3,00	
157	01000025157	6,50	12,00	15,00	16,00	3,00	
158	01000025158	6,60	12,00	15,00	10,00	3,00	
159	01000025159	6,60	12,00	15,00	20,00	3,00	
160	01000025160	6,60	12,00	15,00	16,00	3,00	
161	01000025161	6,70	12,00	15,00	10,00	3,00	
162	01000025162	6,70	12,00	15,00	20,00	3,00	
163	01000025163	6,70	12,00	15,00	16,00	3,00	
164	01000025164	6,80	12,00	15,00	10,00	3,00	
165	01000025165	6,80	12,00	15,00	20,00	3,00	
166	01000025166	6,80	12,00	15,00	16,00	3,00	
167	01000025167	6,90	12,00	15,00	10,00	3,00	
168	01000025168	6,90	12,00	15,00	20,00	3,00	
169	01000025169	6,90	12,00	15,00	16,00	3,00	
170	01000025170	7,00	12,00	15,00	10,00	3,00	
171	01000025171	7,00	12,00	15,00	20,00	3,00	
172	01000025172	7,00	12,00	15,00	16,00	3,00	
173	01000025173	7,10	12,00	15,00	10,00	3,00	
174	01000025174	7,10	12,00	15,00	20,00	3,00	
175	01000025175	7,10	12,00	15,00	16,00	3,00	
176	01000025176	7,20	12,00	15,00	10,00	3,00	
177	01000025177	7,20	12,00	15,00	20,00	3,00	
178	01000025178	7,20	12,00	15,00	16,00	3,00	
179	01000025179	7,30	12,00	15,00	10,00	3,00	
180	01000025180	7,30	12,00	15,00	20,00	3,00	
181	01000025181	7,30	12,00	15,00	16,00	3,00	
182	01000025182	7,40	12,00	15,00	10,00	3,00	
183	01000025183	7,40	12,00	15,00	20,00	3,00	
184	01000025184	7,40	12,00	15,00	16,00	3,00	
185	01000025185	7,50	12,00	15,00	10,00	3,00	
186	01000025186	7,50	12,00	15,00	20,00	3,00	
187	01000025187	7,50	12,00	15,00	16,00	3,00	
188	01000025188	7,60	12,00	15,00	10,00	3,00	
189	01000025189	7,60	12,00	15,00	20,00	3,00	
190	01000025190	7,60	12,00	15,00	16,00	3,00	
191	01000025191	7,70	12,00	15,00	10,00	3,00	
192	01000025192	7,70	12,00	15,00	20,00	3,00	
193	01000025193	7,70	12,00	15,00	16,00	3,00	
194	01000025194	7,80	12,00	15,00	10,00	3,00	
195	01000025195	7,80	12,00	15,00	20,00	3,00	
196	01000025196	7,80	12,00	15,00	16,00	3,00	
197	01000025197	7,90	12,00	15,00	10,00	3,00	
198	01000025198	7,90	12,00	15,00	20,00	3,00	
199	01000025199	7,90	12,00	15,00	16,00	3,00	
200	01000025200	8,00	12,00	15,00	10,00	3,00	



DIN 172, Form A



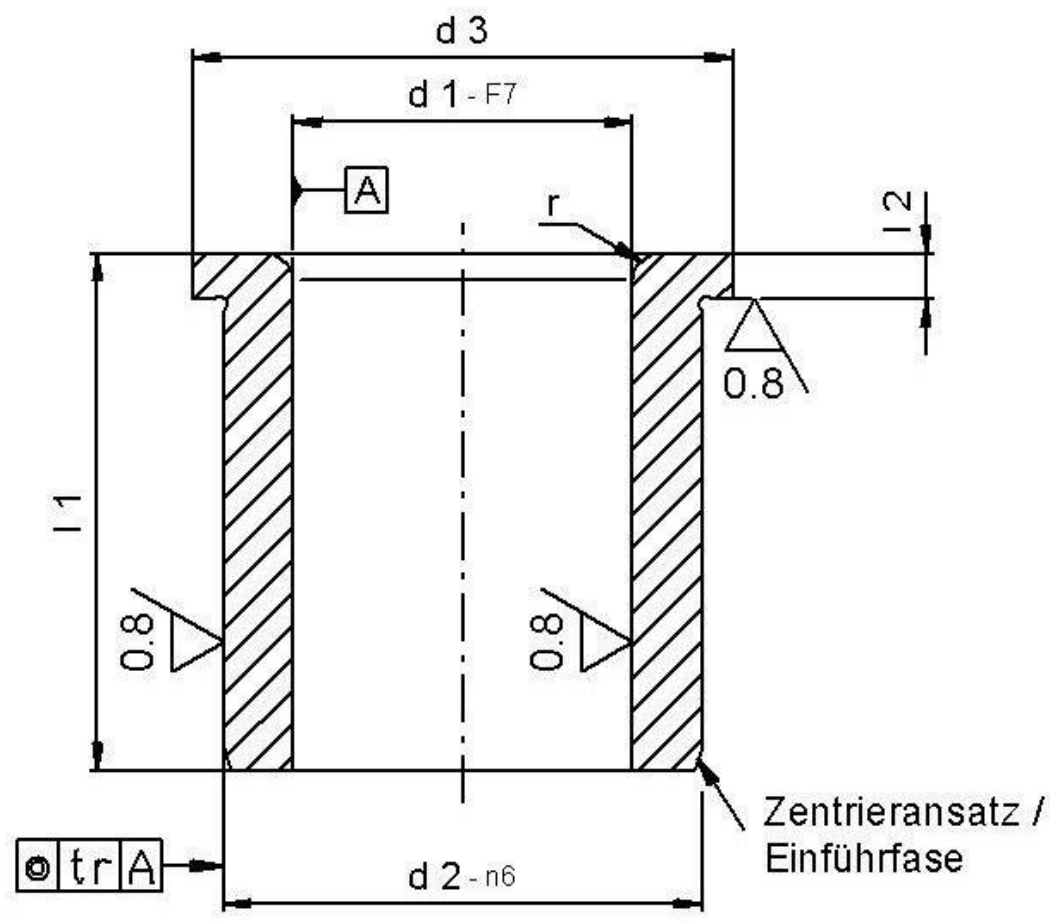
		tolerance DIN2768-mk	
		Datum	Name
		Gezeichnet	17.03.2020 Philipp Joos
		Kontroll	
		Norm	
			Bundbohrbuchse A, DIN 172
			01000025000
			4
			A3
Status	Änderungen	Datum	Name
weight		scale 1:1	

Erstfreigabe	18.03.2020		PJ
Rev.	Änderungstext	Änderungsdatum	Änderungsstamm
			Gen.

	6	1	5	4	3	2	1
	Artikel-Nr. STOXXparts	Bohrung $\varnothing$	Aussen $\varnothing$	Bund $\varnothing$	Länge	Kopflänge	
201	01000025201	8,00	12,00	15,00	20,00	3,00	
202	01000025202	8,00	12,00	15,00	16,00	3,00	
203	01000025203	8,10	15,00	18,00	12,00	3,00	
204	01000025204	8,10	15,00	18,00	25,00	3,00	
205	01000025205	8,10	15,00	18,00	20,00	3,00	
206	01000025206	8,20	15,00	18,00	12,00	3,00	
207	01000025207	8,20	15,00	18,00	25,00	3,00	
208	01000025208	8,20	15,00	18,00	20,00	3,00	
209	01000025209	8,30	15,00	18,00	12,00	3,00	
210	01000025210	8,30	15,00	18,00	25,00	3,00	
211	01000025211	8,30	15,00	18,00	20,00	3,00	
212	01000025212	8,40	15,00	18,00	12,00	3,00	
213	01000025213	8,40	15,00	18,00	25,00	3,00	
214	01000025214	8,40	15,00	18,00	20,00	3,00	
215	01000025215	8,50	15,00	18,00	12,00	3,00	
216	01000025216	8,50	15,00	18,00	25,00	3,00	
217	01000025217	8,50	15,00	18,00	20,00	3,00	
218	01000025218	8,60	15,00	18,00	12,00	3,00	
219	01000025219	8,60	15,00	18,00	25,00	3,00	
220	01000025220	8,60	15,00	18,00	20,00	3,00	
221	01000025221	8,70	15,00	18,00	12,00	3,00	
222	01000025222	8,70	15,00	18,00	25,00	3,00	
223	01000025223	8,70	15,00	18,00	20,00	3,00	
224	01000025224	8,80	15,00	18,00	12,00	3,00	
225	01000025225	8,80	15,00	18,00	25,00	3,00	
226	01000025226	8,80	15,00	18,00	20,00	3,00	
227	01000025227	8,90	15,00	18,00	12,00	3,00	
228	01000025228	8,90	15,00	18,00	25,00	3,00	
229	01000025229	8,90	15,00	18,00	20,00	3,00	
230	01000025230	9,00	15,00	18,00	12,00	3,00	
231	01000025231	9,00	15,00	18,00	25,00	3,00	
232	01000025232	9,00	15,00	18,00	20,00	3,00	
233	01000025233	9,10	15,00	18,00	12,00	3,00	
234	01000025234	9,10	15,00	18,00	25,00	3,00	
235	01000025235	9,10	15,00	18,00	20,00	3,00	
236	01000025236	9,20	15,00	18,00	12,00	3,00	
237	01000025237	9,20	15,00	18,00	25,00	3,00	
238	01000025238	9,20	15,00	18,00	20,00	3,00	
239	01000025239	9,30	15,00	18,00	12,00	3,00	
240	01000025240	9,30	15,00	18,00	25,00	3,00	
241	01000025241	9,30	15,00	18,00	20,00	3,00	
242	01000025242	9,40	15,00	18,00	12,00	3,00	
243	01000025243	9,40	15,00	18,00	25,00	3,00	
244	01000025244	9,40	15,00	18,00	20,00	3,00	
245	01000025245	9,50	15,00	18,00	12,00	3,00	
246	01000025246	9,50	15,00	18,00	25,00	3,00	
247	01000025247	9,50	15,00	18,00	20,00	3,00	
248	01000025248	9,60	15,00	18,00	12,00	3,00	
249	01000025249	9,60	15,00	18,00	25,00	3,00	
250	01000025250	9,60	15,00	18,00	20,00	3,00	



DIN 172, Form A



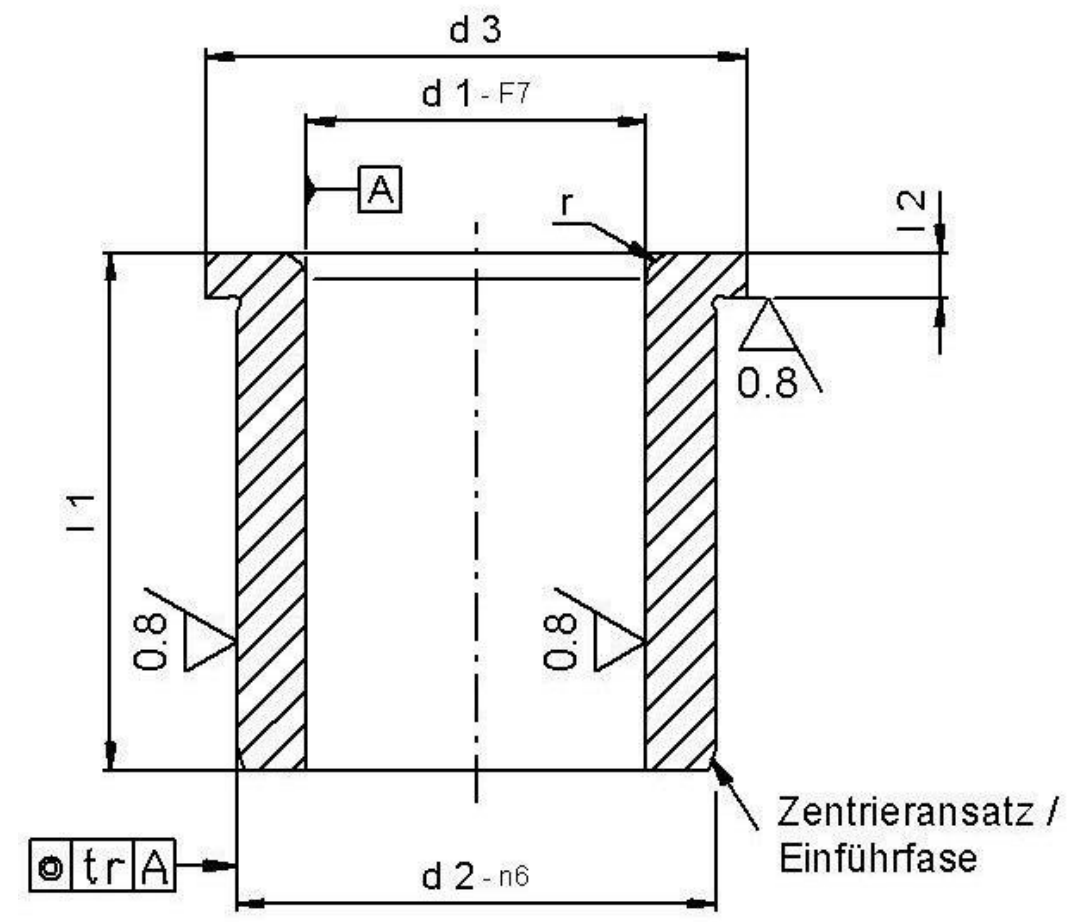
		tolerance DIN2768-mk	
		Datum	Name
		Gezeichnet	17.03.2020 Philipp Joos
		Kontroll	
		Norm	
			Bundbohrbuchse A, DIN 172
			01000025000
			5
			A3
Status	Änderungen	Datum	Name
weight		scale 1:1	

Erstfreigabe	18.03.2020		PJ
Rev.	Änderungstext	Änderungsdatum	Änderungsstamm
			Gen.

	6	1	5	4	3	2	1
	Artikel-Nr. STOXXparts	Bohrung $\varnothing$	Aussen $\varnothing$	Bund $\varnothing$	Länge	Kopflänge	
251	01000025251	9,70	15,00	18,00	12,00	3,00	
252	01000025252	9,70	15,00	18,00	25,00	3,00	
253	01000025253	9,70	15,00	18,00	20,00	3,00	
254	01000025254	9,80	15,00	18,00	12,00	3,00	
255	01000025255	9,80	15,00	18,00	25,00	3,00	
256	01000025256	9,80	15,00	18,00	20,00	3,00	
257	01000025257	9,90	15,00	18,00	12,00	3,00	
258	01000025258	9,90	15,00	18,00	25,00	3,00	
259	01000025259	9,90	15,00	18,00	20,00	3,00	
260	01000025260	10,00	15,00	18,00	12,00	3,00	
261	01000025261	10,00	15,00	18,00	25,00	3,00	
262	01000025262	10,00	15,00	18,00	20,00	3,00	
263	01000025263	10,10	18,00	22,00	12,00	4,00	
264	01000025264	10,10	18,00	22,00	25,00	4,00	
265	01000025265	10,10	18,00	22,00	20,00	4,00	
266	01000025266	10,20	18,00	22,00	12,00	4,00	
267	01000025267	10,20	18,00	22,00	25,00	4,00	
268	01000025268	10,20	18,00	22,00	20,00	4,00	
269	01000025269	10,30	18,00	22,00	12,00	4,00	
270	01000025270	10,30	18,00	22,00	25,00	4,00	
271	01000025271	10,30	18,00	22,00	20,00	4,00	
272	01000025272	10,40	18,00	22,00	12,00	4,00	
273	01000025273	10,40	18,00	22,00	25,00	4,00	
274	01000025274	10,40	18,00	22,00	20,00	4,00	
275	01000025275	10,50	18,00	22,00	12,00	4,00	
276	01000025276	10,50	18,00	22,00	25,00	4,00	
277	01000025277	10,50	18,00	22,00	20,00	4,00	
278	01000025278	10,60	18,00	22,00	12,00	4,00	
279	01000025279	10,60	18,00	22,00	25,00	4,00	
280	01000025280	10,60	18,00	22,00	20,00	4,00	
281	01000025281	10,70	18,00	22,00	12,00	4,00	
282	01000025282	10,70	18,00	22,00	25,00	4,00	
283	01000025283	10,70	18,00	22,00	20,00	4,00	
284	01000025284	10,80	18,00	22,00	12,00	4,00	
285	01000025285	10,80	18,00	22,00	25,00	4,00	
286	01000025286	10,80	18,00	22,00	20,00	4,00	
287	01000025287	10,90	18,00	22,00	12,00	4,00	
288	01000025288	10,90	18,00	22,00	25,00	4,00	
289	01000025289	10,90	18,00	22,00	20,00	4,00	
290	01000025290	11,00	18,00	22,00	12,00	4,00	
291	01000025291	11,00	18,00	22,00	25,00	4,00	
292	01000025292	11,00	18,00	22,00	20,00	4,00	
293	01000025293	11,10	18,00	22,00	12,00	4,00	
294	01000025294	11,10	18,00	22,00	25,00	4,00	
295	01000025295	11,10	18,00	22,00	20,00	4,00	
296	01000025296	11,20	18,00	22,00	12,00	4,00	
297	01000025297	11,20	18,00	22,00	25,00	4,00	
298	01000025298	11,20	18,00	22,00	20,00	4,00	
299	01000025299	11,30	18,00	22,00	12,00	4,00	
300	01000025300	11,30	18,00	22,00	25,00	4,00	



DIN 172, Form A

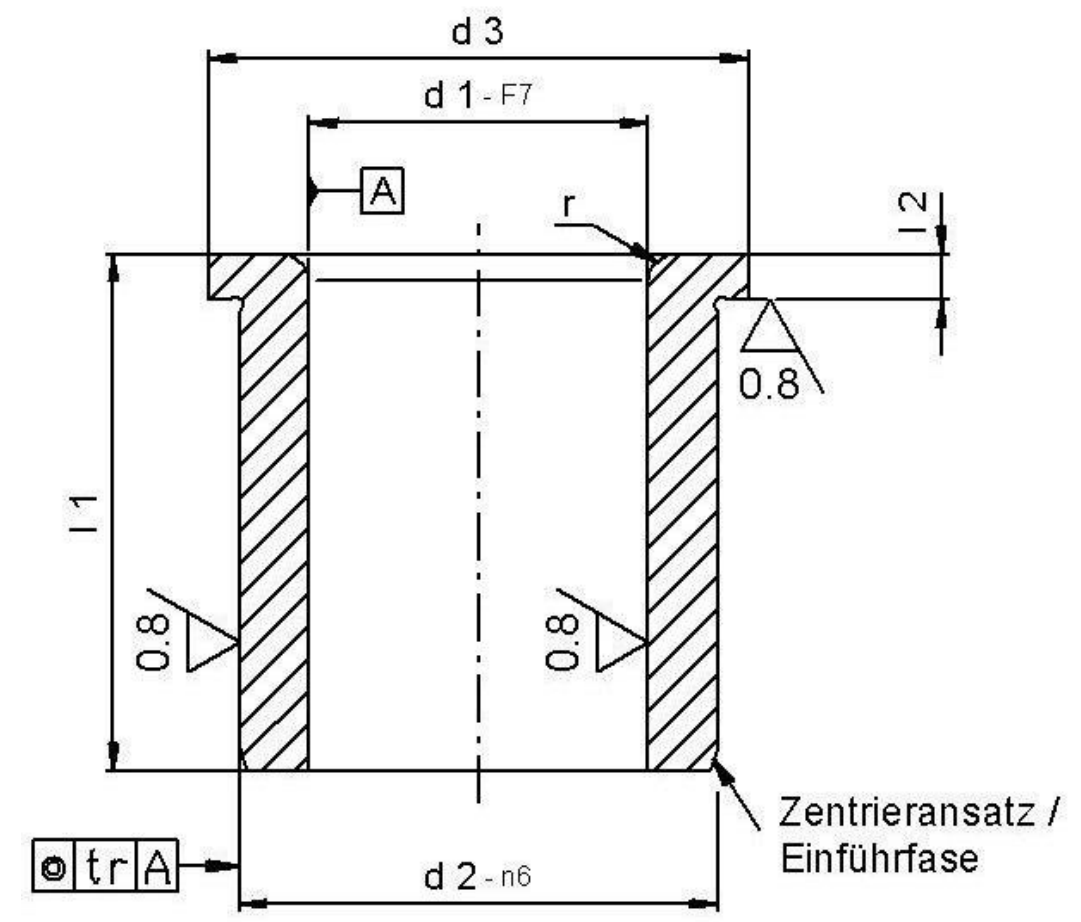


<b>STOXX</b> parts				tolerance DIN2768-mk		
...der Normteile						
		Datum	Name	Bundbohrbuchse A, DIN 172		
		Gezeichnet	17.03.2020			Philipp Joos
		Kontroll				
		Norm				
Erstfreigabe		18.03.2020	PJ	01000025000		
Rev.	Änderungstext	Änderungsdatum	Änderungsstamm	Gen.	6	
				A3		
				weight		
				scale 1:1		

	6	1	5	4	3	2	1
	Artikel-Nr. STOXXparts	Bohrung $\varnothing$	Aussen $\varnothing$	Bund $\varnothing$	Länge	Kopflänge	
301	01000025301	11,30	18,00	22,00	20,00	4,00	
302	01000025302	11,40	18,00	22,00	12,00	4,00	
303	01000025303	11,40	18,00	22,00	25,00	4,00	
304	01000025304	11,40	18,00	22,00	20,00	4,00	
305	01000025305	11,50	18,00	22,00	12,00	4,00	
306	01000025306	11,50	18,00	22,00	25,00	4,00	
307	01000025307	11,50	18,00	22,00	20,00	4,00	
308	01000025308	11,60	18,00	22,00	12,00	4,00	
309	01000025309	11,60	18,00	22,00	25,00	4,00	
310	01000025310	11,60	18,00	22,00	20,00	4,00	
311	01000025311	11,70	18,00	22,00	12,00	4,00	
312	01000025312	11,70	18,00	22,00	25,00	4,00	
313	01000025313	11,70	18,00	22,00	20,00	4,00	
314	01000025314	11,80	18,00	22,00	12,00	4,00	
315	01000025315	11,80	18,00	22,00	25,00	4,00	
316	01000025316	11,80	18,00	22,00	20,00	4,00	
317	01000025317	11,90	18,00	22,00	12,00	4,00	
318	01000025318	11,90	18,00	22,00	25,00	4,00	
319	01000025319	11,90	18,00	22,00	20,00	4,00	
320	01000025320	12,00	18,00	22,00	12,00	4,00	
321	01000025321	12,00	18,00	22,00	25,00	4,00	
322	01000025322	12,00	18,00	22,00	20,00	4,00	
323	01000025323	12,10	22,00	26,00	16,00	4,00	
324	01000025324	12,10	22,00	26,00	36,00	4,00	
325	01000025325	12,10	22,00	26,00	28,00	4,00	
326	01000025326	12,20	22,00	26,00	16,00	4,00	
327	01000025327	12,20	22,00	26,00	36,00	4,00	
328	01000025328	12,20	22,00	26,00	28,00	4,00	
329	01000025329	12,30	22,00	26,00	16,00	4,00	
330	01000025330	12,30	22,00	26,00	36,00	4,00	
331	01000025331	12,30	22,00	26,00	28,00	4,00	
332	01000025332	12,40	22,00	26,00	16,00	4,00	
333	01000025333	12,40	22,00	26,00	36,00	4,00	
334	01000025334	12,40	22,00	26,00	28,00	4,00	
335	01000025335	12,50	22,00	26,00	16,00	4,00	
336	01000025336	12,50	22,00	26,00	36,00	4,00	
337	01000025337	12,50	22,00	26,00	28,00	4,00	
338	01000025338	12,60	22,00	26,00	16,00	4,00	
339	01000025339	12,60	22,00	26,00	36,00	4,00	
340	01000025340	12,60	22,00	26,00	28,00	4,00	
341	01000025341	12,70	22,00	26,00	16,00	4,00	
342	01000025342	12,70	22,00	26,00	36,00	4,00	
343	01000025343	12,70	22,00	26,00	28,00	4,00	
344	01000025344	12,80	22,00	26,00	16,00	4,00	
345	01000025345	12,80	22,00	26,00	36,00	4,00	
346	01000025346	12,80	22,00	26,00	28,00	4,00	
347	01000025347	12,90	22,00	26,00	16,00	4,00	
348	01000025348	12,90	22,00	26,00	36,00	4,00	
349	01000025349	12,90	22,00	26,00	28,00	4,00	
350	01000025350	12,90	22,00	26,00	28,00	4,00	



DIN 172, Form A



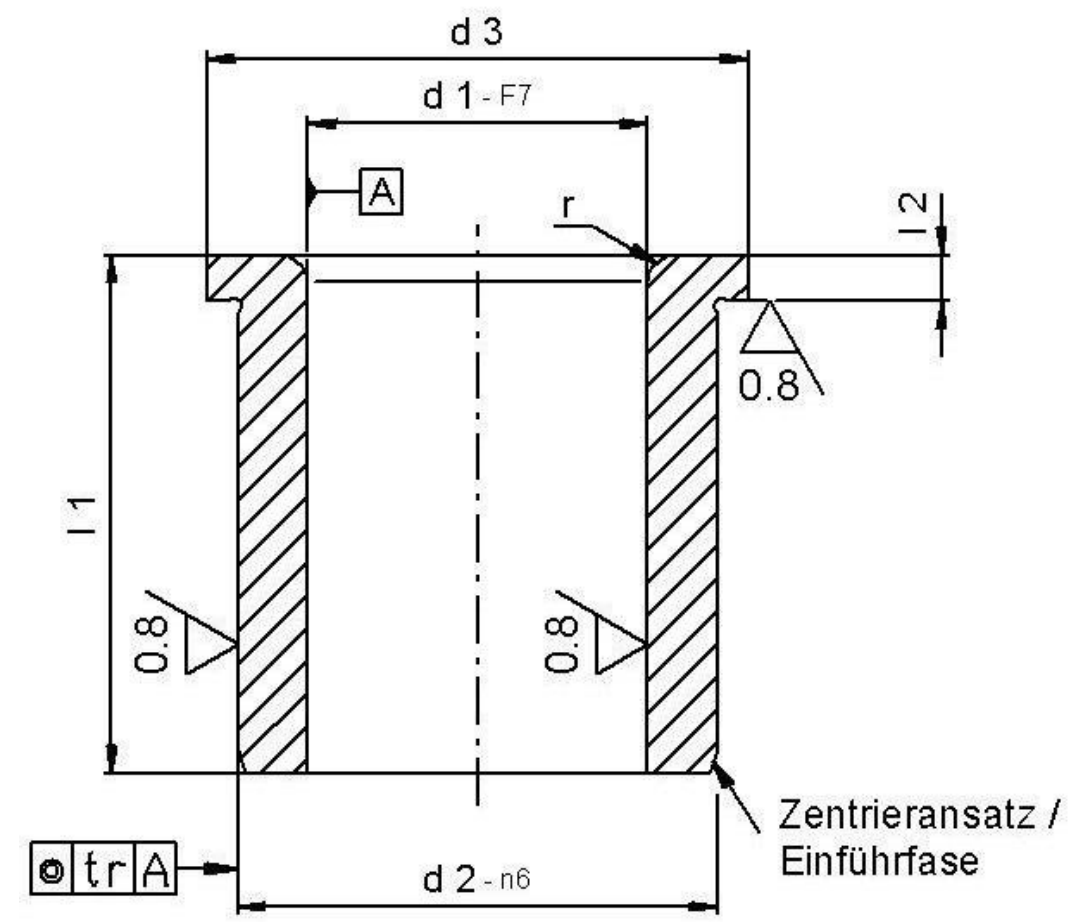
		tolerance DIN2768-mk	
		Bundbohrbuchse A, DIN 172	
Gezeichnet	Datum	Name	
Kontrolliert	17.03.2020	Philipp Joos	
Norm			
01000025000		7	
weight		scale 1:1	

Erstfreigabe	18.03.2020		PJ
Rev.	Änderungstext	Änderungsdatum	Änderungsstamm
			Gen.

	6	1	5	4	3	2	1
	Artikel-Nr. STOXXparts	Bohrung $\varnothing$	Aussen $\varnothing$	Bund $\varnothing$	Länge	Kopflänge	
351	01000025351	13,00	22,00	26,00	16,00	4,00	
352	01000025352	13,00	22,00	26,00	36,00	4,00	
353	01000025353	13,00	22,00	26,00	28,00	4,00	
354	01000025354	13,10	22,00	26,00	16,00	4,00	
355	01000025355	13,10	22,00	26,00	36,00	4,00	
356	01000025356	13,10	22,00	26,00	28,00	4,00	
357	01000025357	13,20	22,00	26,00	16,00	4,00	
358	01000025358	13,20	22,00	26,00	36,00	4,00	
359	01000025359	13,20	22,00	26,00	28,00	4,00	
360	01000025360	13,30	22,00	26,00	16,00	4,00	
361	01000025361	13,30	22,00	26,00	36,00	4,00	
362	01000025362	13,30	22,00	26,00	28,00	4,00	
363	01000025363	13,40	22,00	26,00	16,00	4,00	
364	01000025364	13,40	22,00	26,00	36,00	4,00	
365	01000025365	13,40	22,00	26,00	28,00	4,00	
366	01000025366	13,50	22,00	26,00	16,00	4,00	
367	01000025367	13,50	22,00	26,00	36,00	4,00	
368	01000025368	13,50	22,00	26,00	28,00	4,00	
369	01000025369	13,60	22,00	26,00	16,00	4,00	
370	01000025370	13,60	22,00	26,00	36,00	4,00	
371	01000025371	13,60	22,00	26,00	28,00	4,00	
372	01000025372	13,70	22,00	26,00	16,00	4,00	
373	01000025373	13,70	22,00	26,00	36,00	4,00	
374	01000025374	13,70	22,00	26,00	28,00	4,00	
375	01000025375	13,80	22,00	26,00	16,00	4,00	
376	01000025376	13,80	22,00	26,00	36,00	4,00	
377	01000025377	13,80	22,00	26,00	28,00	4,00	
378	01000025378	13,90	22,00	26,00	16,00	4,00	
379	01000025379	13,90	22,00	26,00	36,00	4,00	
380	01000025380	13,90	22,00	26,00	28,00	4,00	
381	01000025381	14,00	22,00	26,00	16,00	4,00	
382	01000025382	14,00	22,00	26,00	36,00	4,00	
383	01000025383	14,00	22,00	26,00	28,00	4,00	
384	01000025384	14,10	22,00	26,00	16,00	4,00	
385	01000025385	14,10	22,00	26,00	36,00	4,00	
386	01000025386	14,10	22,00	26,00	28,00	4,00	
387	01000025387	14,20	22,00	26,00	16,00	4,00	
388	01000025388	14,20	22,00	26,00	36,00	4,00	
389	01000025389	14,20	22,00	26,00	28,00	4,00	
390	01000025390	14,30	22,00	26,00	16,00	4,00	
391	01000025391	14,30	22,00	26,00	36,00	4,00	
392	01000025392	14,30	22,00	26,00	28,00	4,00	
393	01000025393	14,40	22,00	26,00	16,00	4,00	
394	01000025394	14,40	22,00	26,00	36,00	4,00	
395	01000025395	14,40	22,00	26,00	28,00	4,00	
396	01000025396	14,50	22,00	26,00	16,00	4,00	
397	01000025397	14,50	22,00	26,00	36,00	4,00	
398	01000025398	14,50	22,00	26,00	28,00	4,00	
399	01000025399	14,60	22,00	26,00	16,00	4,00	
400	01000025400	14,60	22,00	26,00	36,00	4,00	



DIN 172, Form A



		tolerance DIN2768-mk	
		Datum	Name
		Gezeichnet	17.03.2020 Philipp Joos
		Kontroll	
		Norm	
			Bundbohrbuchse A, DIN 172
			01000025000
			8
			A3
Status	Änderungen	Datum	Name
weight		scale 1:1	

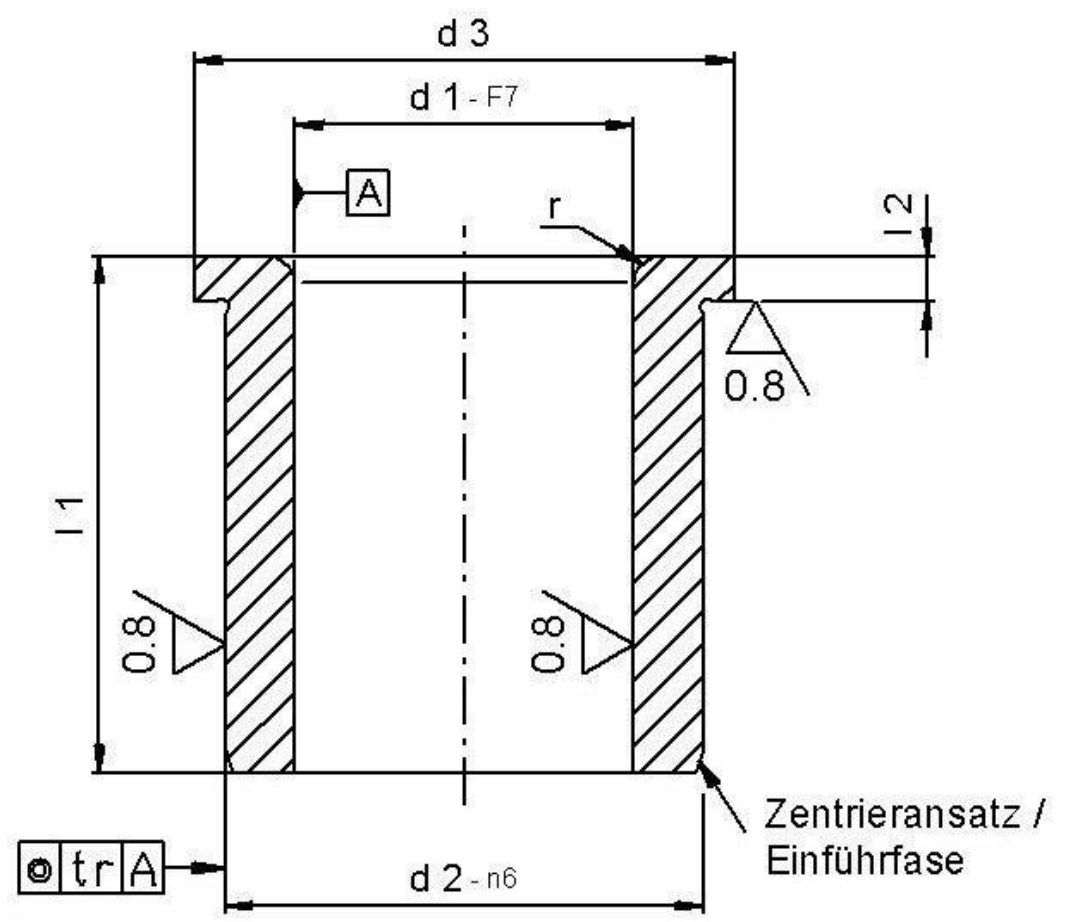
Erstfreigabe	18.03.2020		PJ
Rev.	Änderungstext	Änderungsdatum	Änderungsstamm
			Gen.



	6	1	5	4	3	2	1
	Artikel-Nr. STOXXparts	Bohrung $\varnothing$	Aussen $\varnothing$	Bund $\varnothing$	Länge	Kopflänge	
401	01000025401	14,60	22,00	26,00	28,00	4,00	
402	01000025402	14,70	22,00	26,00	16,00	4,00	
403	01000025403	14,70	22,00	26,00	36,00	4,00	
404	01000025404	14,70	22,00	26,00	28,00	4,00	
405	01000025405	14,80	22,00	26,00	16,00	4,00	
406	01000025406	14,80	22,00	26,00	36,00	4,00	
407	01000025407	14,80	22,00	26,00	28,00	4,00	
408	01000025408	14,90	22,00	26,00	16,00	4,00	
409	01000025409	14,90	22,00	26,00	36,00	4,00	
410	01000025410	14,90	22,00	26,00	28,00	4,00	
411	01000025411	15,00	22,00	26,00	16,00	4,00	
412	01000025412	15,00	22,00	26,00	36,00	4,00	
413	01000025413	15,00	22,00	26,00	28,00	4,00	
414	01000025414	15,50	26,00	30,00	16,00	4,00	
415	01000025415	15,50	26,00	30,00	36,00	4,00	
416	01000025416	15,50	26,00	30,00	28,00	4,00	
417	01000025417	16,00	26,00	30,00	16,00	4,00	
418	01000025418	16,00	26,00	30,00	36,00	4,00	
419	01000025419	16,00	26,00	30,00	28,00	4,00	
420	01000025420	16,50	26,00	30,00	16,00	4,00	
421	01000025421	16,50	26,00	30,00	36,00	4,00	
422	01000025422	16,50	26,00	30,00	28,00	4,00	
423	01000025423	17,00	26,00	30,00	16,00	4,00	
424	01000025424	17,00	26,00	30,00	36,00	4,00	
425	01000025425	17,00	26,00	30,00	28,00	4,00	
426	01000025426	17,50	26,00	30,00	16,00	4,00	
427	01000025427	17,50	26,00	30,00	36,00	4,00	
428	01000025428	17,50	26,00	30,00	28,00	4,00	
429	01000025429	18,00	26,00	30,00	16,00	4,00	
430	01000025430	18,00	26,00	30,00	36,00	4,00	
431	01000025431	17,00	26,00	30,00	28,00	4,00	
432	01000025432	18,50	30,00	34,00	20,00	5,00	
433	01000025433	18,50	30,00	34,00	45,00	5,00	
434	01000025434	18,50	30,00	34,00	36,00	5,00	
435	01000025435	19,00	30,00	34,00	20,00	5,00	
436	01000025436	19,00	30,00	34,00	45,00	5,00	
437	01000025437	19,00	30,00	34,00	36,00	5,00	
438	01000025438	19,50	30,00	34,00	20,00	5,00	
439	01000025439	19,50	30,00	34,00	45,00	5,00	
440	01000025440	19,50	30,00	34,00	36,00	5,00	
441	01000025441	20,00	30,00	34,00	20,00	5,00	
442	01000025442	20,00	30,00	34,00	45,00	5,00	
443	01000025443	20,00	30,00	34,00	36,00	5,00	
444	01000025444	20,50	30,00	34,00	20,00	5,00	
445	01000025445	20,50	30,00	34,00	45,00	5,00	
446	01000025446	20,50	30,00	34,00	36,00	5,00	
447	01000025447	21,00	30,00	34,00	20,00	5,00	
448	01000025448	21,00	30,00	34,00	45,00	5,00	
449	01000025449	21,00	30,00	34,00	36,00	5,00	
450	01000025450	21,50	30,00	34,00	20,00	5,00	



DIN 172, Form A



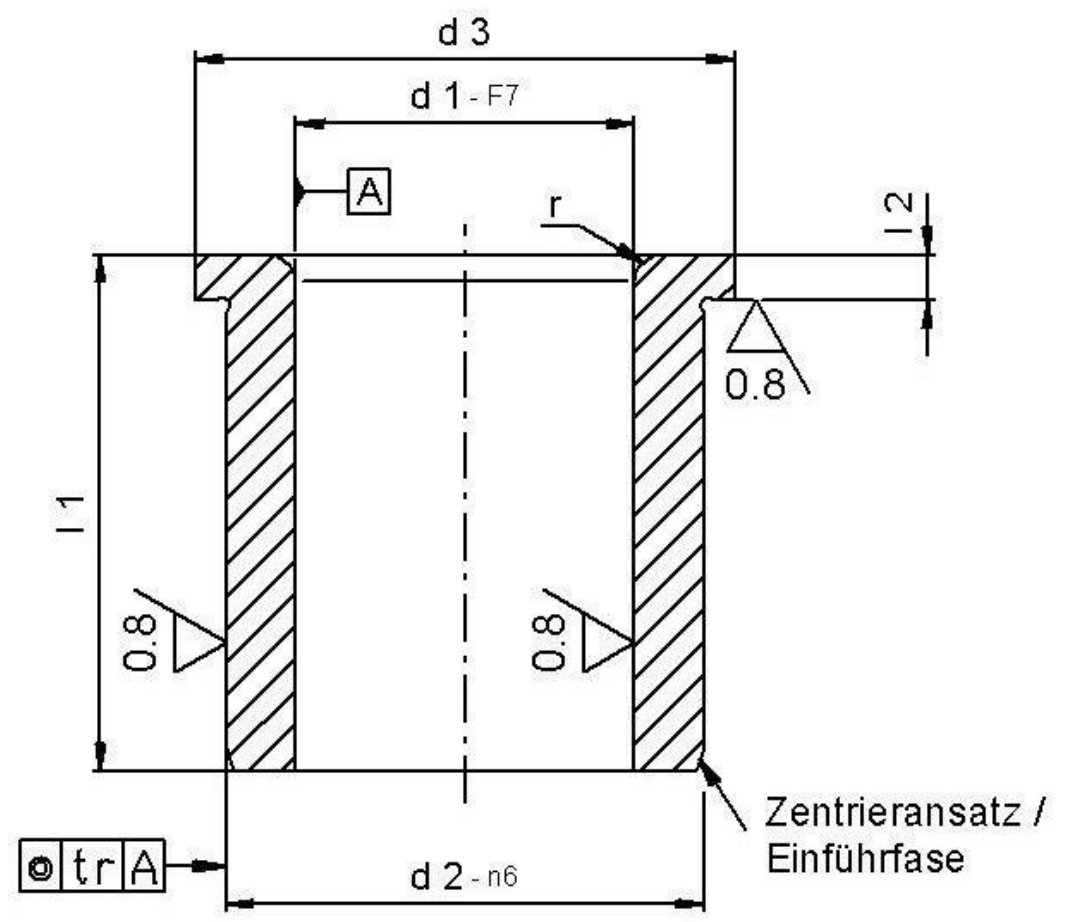
		tolerance DIN2768-mk	
		Datum	Name
		Gezeichnet	17.03.2020 Philipp Joos
		Kontroll	
		Norm	
			Bundbohrbuchse A, DIN 172
			01000025000
			9
			A3
Status	Änderungen	Datum	Name
weight		scale 1:1	

Erstfreigabe	18.03.2020		PJ
Rev.	Änderungstext	Änderungsdatum	Änderungsstamm
			Gen.

	6	1	5	4	3	2	1
	Artikel-Nr. STOXXparts	Bohrung $\varnothing$	Aussen $\varnothing$	Bund $\varnothing$	Länge	Kopflänge	
501	01000025501	30,00	42,00	46,00	25,00	5,00	
502	01000025502	30,00	42,00	46,00	56,00	5,00	
503	01000025503	30,00	42,00	46,00	45,00	5,00	
504	01000025504	30,50	48,00	52,00	25,00	5,00	
505	01000025505	30,50	48,00	52,00	56,00	5,00	
506	01000025506	30,50	48,00	52,00	45,00	5,00	
507	01000025507	31,00	48,00	52,00	25,00	5,00	
508	01000025508	31,00	48,00	52,00	56,00	5,00	
509	01000025509	31,00	48,00	52,00	45,00	5,00	
510	01000025510	31,50	48,00	52,00	25,00	5,00	
511	01000025511	31,50	48,00	52,00	56,00	5,00	
512	01000025512	31,50	48,00	52,00	45,00	5,00	
513	01000025513	32,00	48,00	52,00	25,00	5,00	
514	01000025514	32,00	48,00	52,00	56,00	5,00	
515	01000025515	32,00	48,00	52,00	45,00	5,00	
516	01000025516	32,50	48,00	52,00	25,00	5,00	
517	01000025517	32,50	48,00	52,00	56,00	5,00	
518	01000025518	32,50	48,00	52,00	45,00	5,00	
519	01000025519	33,00	48,00	52,00	25,00	5,00	
520	01000025520	33,00	48,00	52,00	56,00	5,00	
521	01000025521	33,00	48,00	52,00	45,00	5,00	
522	01000025522	33,50	48,00	52,00	25,00	5,00	
523	01000025523	33,50	48,00	52,00	56,00	5,00	
524	01000025524	33,50	48,00	52,00	45,00	5,00	
525	01000025525	34,00	48,00	52,00	25,00	5,00	
526	01000025526	34,00	48,00	52,00	56,00	5,00	
527	01000025527	34,00	48,00	52,00	45,00	5,00	
528	01000025528	34,50	48,00	52,00	25,00	5,00	
529	01000025529	34,50	48,00	52,00	56,00	5,00	
530	01000025530	34,60	48,00	52,00	45,00	5,00	
531	01000025531	35,00	48,00	52,00	25,00	5,00	
532	01000025532	35,00	48,00	52,00	56,00	5,00	
533	01000025533	35,00	48,00	52,00	45,00	5,00	
534	01000025534	35,50	55,00	59,00	30,00	5,00	
535	01000025535	36,00	55,00	59,00	30,00	5,00	
536	01000025536	36,00	55,00	59,00	67,00	5,00	
537	01000025537	36,00	55,00	59,00	56,00	5,00	
538	01000025538	36,50	55,00	59,00	30,00	5,00	
539	01000025539	36,50	55,00	59,00	56,00	5,00	
540	01000025540	37,00	55,00	59,00	30,00	5,00	
541	01000025541	37,00	55,00	59,00	56,00	5,00	
542	01000025542	37,50	55,00	59,00	30,00	5,00	
543	01000025543	38,00	55,00	59,00	30,00	5,00	
544	01000025544	38,00	55,00	59,00	67,00	5,00	
545	01000025545	38,00	55,00	59,00	56,00	5,00	
546	01000025546	38,50	55,00	59,00	30,00	5,00	
547	01000025547	38,50	55,00	59,00	56,00	5,00	
548	01000025548	39,00	55,00	59,00	30,00	5,00	
549	01000025549	39,00	55,00	59,00	67,00	5,00	
550	01000025550	39,00	55,00	59,00	56,00	5,00	



DIN 172, Form A



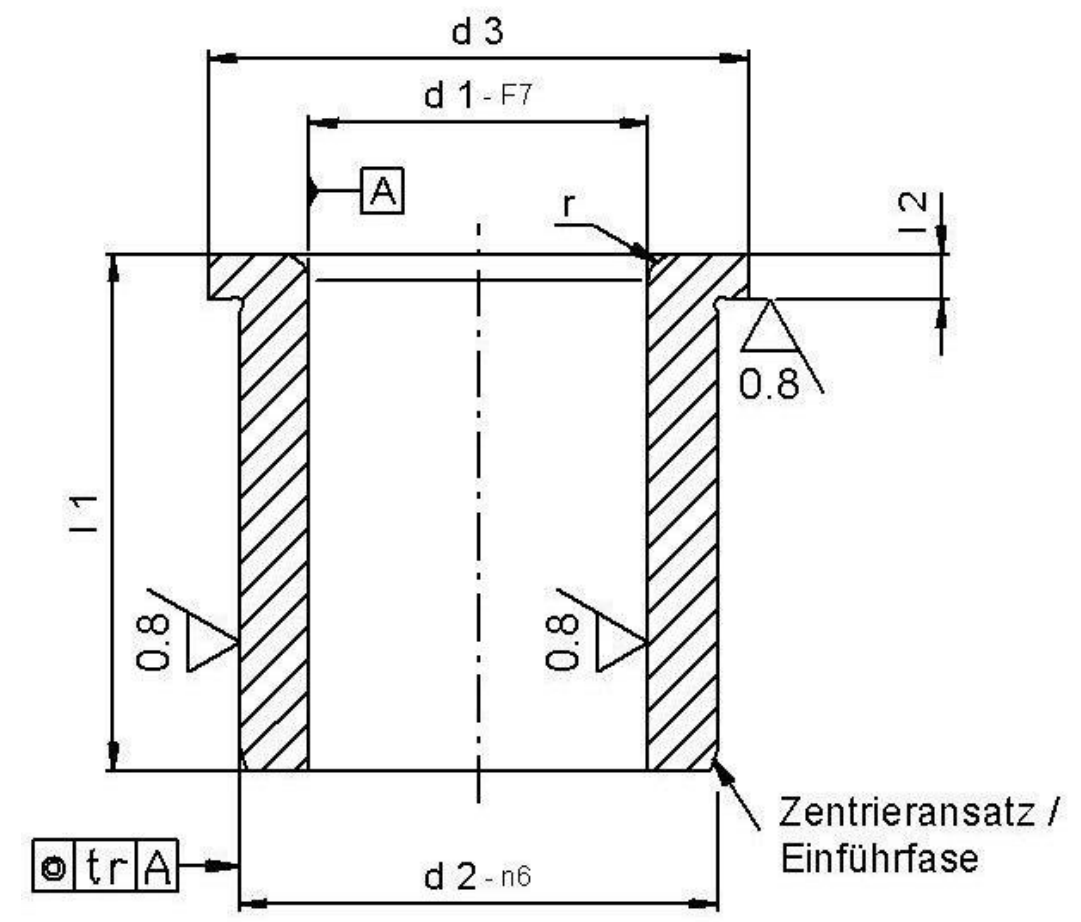
		tolerance DIN2768-mk	
		Datum	Name
		Gezeichnet	17.03.2020 Philipp Joos
		Kontroll	
		Norm	
			Bundbohrbuchse A, DIN 172
			01000025000
			10
			A3
Status	Änderungen	Datum	Name
weight		scale 1:1	

Erstfreigabe	18.03.2020		PJ
Rev.	Änderungstext	Änderungsdatum	Änderungsstamm
			Gen.

	6	1	5	4	3	2	1
	Artikel-Nr. STOXXparts	Bohrung $\varnothing$	Aussen $\varnothing$	Bund $\varnothing$	Länge	Kopflänge	
501	01000025501	30,00	42,00	46,00	25,00	5,00	
502	01000025502	30,00	42,00	46,00	56,00	5,00	
503	01000025503	30,00	42,00	46,00	45,00	5,00	
504	01000025504	30,50	48,00	52,00	25,00	5,00	
505	01000025505	30,50	48,00	52,00	56,00	5,00	
506	01000025506	30,50	48,00	52,00	45,00	5,00	
507	01000025507	31,00	48,00	52,00	25,00	5,00	
508	01000025508	31,00	48,00	52,00	56,00	5,00	
509	01000025509	31,00	48,00	52,00	45,00	5,00	
510	01000025510	31,50	48,00	52,00	25,00	5,00	
511	01000025511	31,50	48,00	52,00	56,00	5,00	
512	01000025512	31,50	48,00	52,00	45,00	5,00	
513	01000025513	32,00	48,00	52,00	25,00	5,00	
514	01000025514	32,00	48,00	52,00	56,00	5,00	
515	01000025515	32,00	48,00	52,00	45,00	5,00	
516	01000025516	32,50	48,00	52,00	25,00	5,00	
517	01000025517	32,50	48,00	52,00	56,00	5,00	
518	01000025518	32,50	48,00	52,00	45,00	5,00	
519	01000025519	33,00	48,00	52,00	25,00	5,00	
520	01000025520	33,00	48,00	52,00	56,00	5,00	
521	01000025521	33,00	48,00	52,00	45,00	5,00	
522	01000025522	33,50	48,00	52,00	25,00	5,00	
523	01000025523	33,50	48,00	52,00	56,00	5,00	
524	01000025524	33,50	48,00	52,00	45,00	5,00	
525	01000025525	34,00	48,00	52,00	25,00	5,00	
526	01000025526	34,00	48,00	52,00	56,00	5,00	
527	01000025527	34,00	48,00	52,00	45,00	5,00	
528	01000025528	34,50	48,00	52,00	25,00	5,00	
529	01000025529	34,50	48,00	52,00	56,00	5,00	
530	01000025530	34,60	48,00	52,00	45,00	5,00	
531	01000025531	35,00	48,00	52,00	25,00	5,00	
532	01000025532	35,00	48,00	52,00	56,00	5,00	
533	01000025533	35,00	48,00	52,00	45,00	5,00	
534	01000025534	35,50	55,00	59,00	30,00	5,00	
535	01000025535	36,00	55,00	59,00	30,00	5,00	
536	01000025536	36,00	55,00	59,00	67,00	5,00	
537	01000025537	36,00	55,00	59,00	56,00	5,00	
538	01000025538	36,50	55,00	59,00	30,00	5,00	
539	01000025539	36,50	55,00	59,00	56,00	5,00	
540	01000025540	37,00	55,00	59,00	30,00	5,00	
541	01000025541	37,00	55,00	59,00	56,00	5,00	
542	01000025542	37,50	55,00	59,00	30,00	5,00	
543	01000025543	38,00	55,00	59,00	30,00	5,00	
544	01000025544	38,00	55,00	59,00	67,00	5,00	
545	01000025545	38,00	55,00	59,00	56,00	5,00	
546	01000025546	38,50	55,00	59,00	30,00	5,00	
547	01000025547	38,50	55,00	59,00	56,00	5,00	
548	01000025548	39,00	55,00	59,00	30,00	5,00	
549	01000025549	39,00	55,00	59,00	67,00	5,00	
550	01000025550	39,00	55,00	59,00	56,00	5,00	



DIN 172, Form A



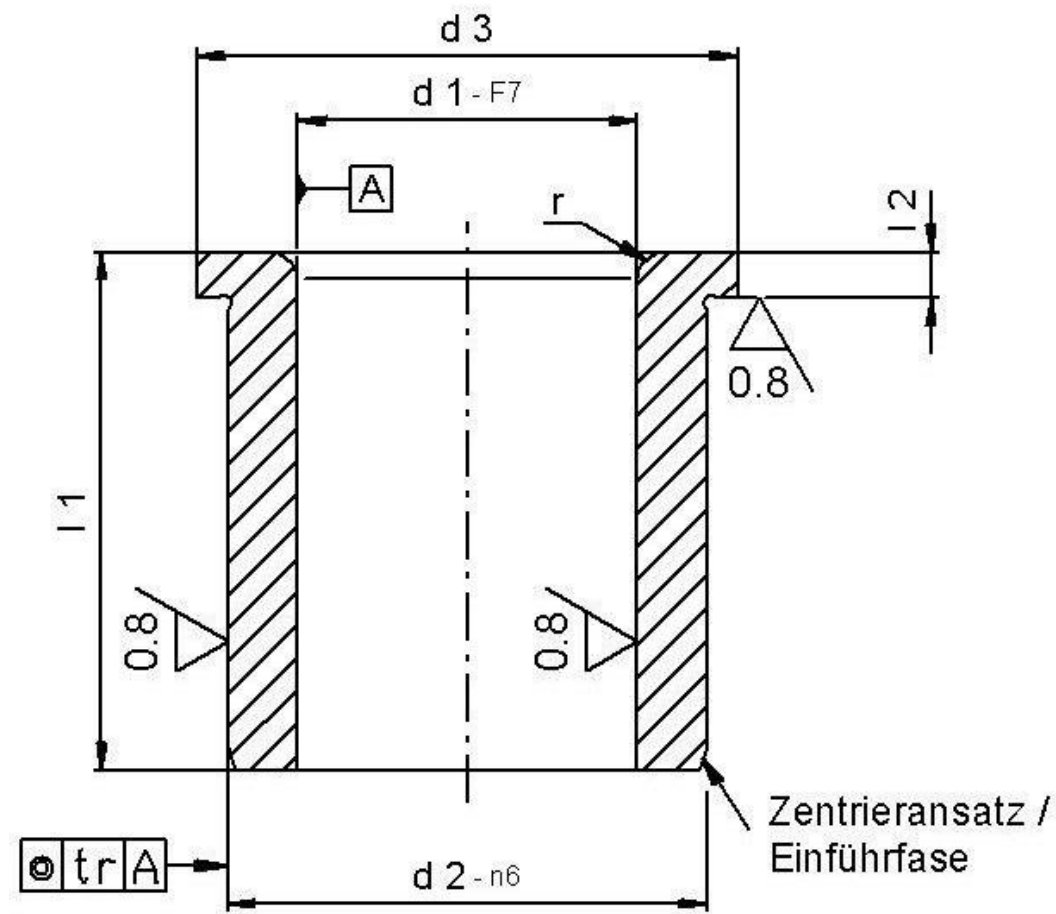
		tolerance DIN2768-mk	
		Datum	Name
		Gezeichnet	17.03.2020 Philipp Joos
		Kontroll	
		Norm	
			Bundbohrbuchse A, DIN 172
			01000025000
			11
			A3
Status	Änderungen	Datum	Name
weight		scale 1:1	

Erstfreigabe	18.03.2020		PJ
Rev.	Änderungstext	Änderungsdatum	Änderungsstamm
			Gen.

	Artikel-Nr. STOXXparts	Bohrung $\varnothing$	Aussen $\varnothing$	Bund $\varnothing$	Länge	Kopflänge
551	01000025551	39,50	55,00	59,00	30,00	5,00
552	01000025552	40,00	55,00	59,00	30,00	5,00
553	01000025553	40,00	55,00	59,00	67,00	5,00
554	01000025554	40,00	55,00	59,00	56,00	5,00
555	01000025555	40,50	55,00	59,00	30,00	5,00
556	01000025556	40,50	55,00	59,00	67,00	5,00
557	01000025557	40,50	55,00	59,00	56,00	5,00
558	01000025558	41,00	55,00	59,00	30,00	5,00
559	01000025559	41,00	55,00	59,00	67,00	5,00
560	01000025560	41,00	55,00	59,00	56,00	5,00
561	01000025561	41,50	55,00	59,00	30,00	5,00
562	01000025562	41,50	55,00	59,00	56,00	5,00
563	01000025563	42,00	55,00	59,00	30,00	5,00
564	01000025564	42,00	55,00	59,00	67,00	5,00
565	01000025565	42,00	55,00	59,00	56,00	5,00



DIN 172, Form A



tolerance DIN2768-mk

	Datum	Name
Gezeichnet	17.03.2020	Philipp Joos
Kontrolliert		
Norm		

Bundbohrbuchse A, DIN 172

Rev.	Änderungstext	Änderungsdatum	Änderungsstamm	Gen.
	Erstfreigabe	18.03.2020		PJ

01000025000	12
weight	scale 1:1