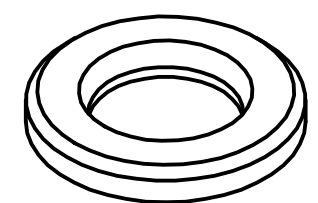
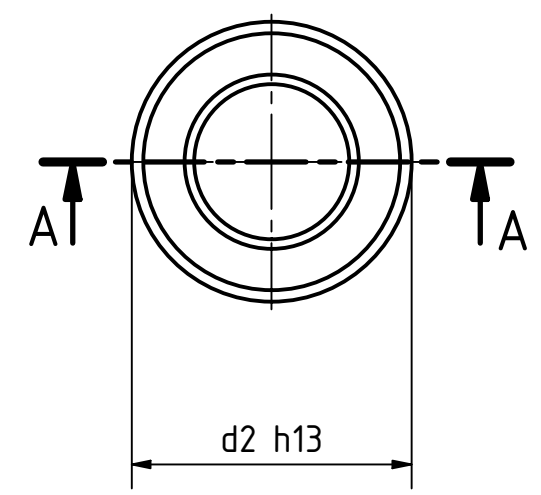
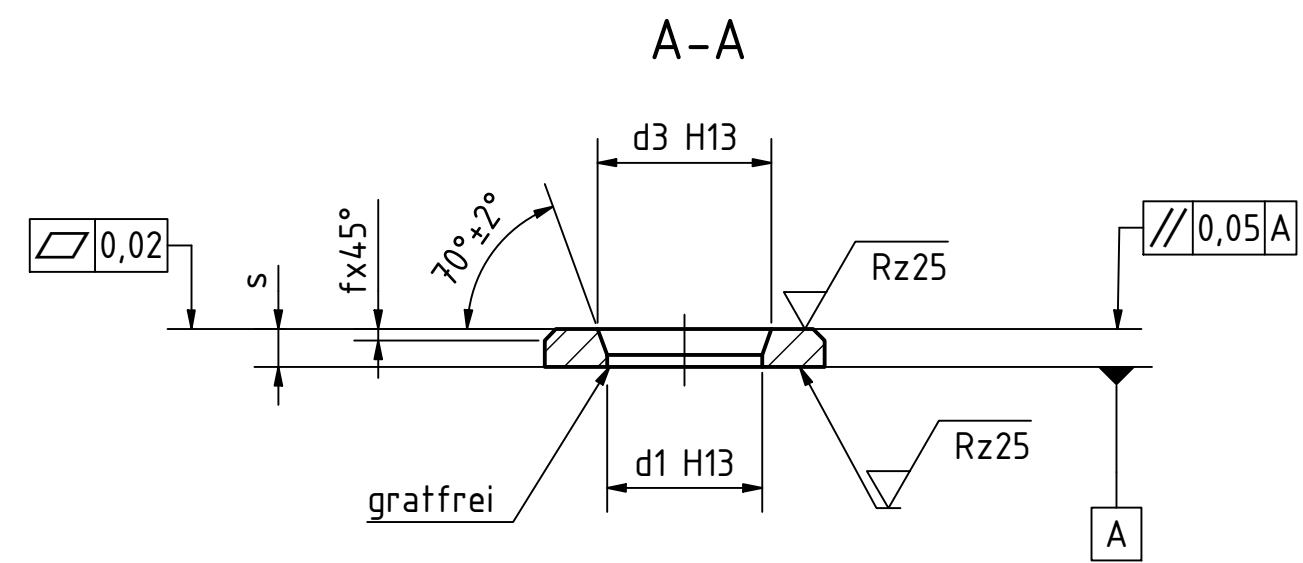


Artikel-Nr. SToxxparts	Oberfläche	d1 mm	d2 mm	s mm	d3 mm	f mm	für Schrauben mit Gewinde
01000293001	GEOMET 500	10.4	20	3	11.5	0.75	M10
01000293002	GEOMET 500	12.5	24	3.5	14	1	M12
01000293003	GEOMET 500	14.5	28	3.5	16	1	M14
01000293004	GEOMET 500	16.5	30	4	18	1	M16
01000293005	GEOMET 500	18.5	34	5	21	1.5	M18
01000293006	GEOMET 500	20.5	37	5	23	1.5	M20
01000293007	GEOMET 500	22.5	40	5	25	1.5	M22
01000293008	GEOMET 500	24.5	44	5	27	1.5	M24
01000293009	GEOMET 500	28	50	6	31	1.5	M27
01000293010	GEOMET 500	31	56	6	34	1.5	M30
01000293011	GEOMET 500	37	66	7	40	2	M36
01000293012	GEOMET 500	6.3	12	2.5	7	0.6	M6
01000293013	GEOMET 500	8.4	16	2.5	9.5	0.75	M8
01000293014	brüniert	10.4	20	3	11.5	0.75	M10
01000293015	brüniert	12.5	24	3.5	14	1	M12
01000293016	brüniert	14.5	28	3.5	16	1	M14
01000293017	brüniert	16.5	30	4	18	1	M16
01000293018	brüniert	18.5	34	5	21	1.5	M18
01000293019	brüniert	20.5	37	5	23	1.5	M20
01000293020	brüniert	22.5	40	5	25	1.5	M22
01000293021	brüniert	24.5	44	5	27	1.5	M24
01000293022	brüniert	28	50	6	31	1.5	M27
01000293023	brüniert	31	56	6	34	1.5	M30
01000293024	brüniert	37	66	7	40	2	M36
01000293025	brüniert	6.3	12	2.5	7	0.6	M6
01000293026	brüniert	8.4	16	2.5	9.5	0.75	M8



<b>SToxx</b> parts		tolerance DIN2768-mk	
...der Normteiler			
Status	Änderungen	Datum	Name
		Gezeichnet	21.09.2020
		Kontroll	Dennis Bruder
		Norm	
REVISIONSVERLAUF			Hochfeste Unterlegscheibe, niedrige Form
Rev.	Änderungstext	Änderungsdatum	Änderungsstamm
	Erstfreigabe		PJ
01000293000			1
weight -			A3
			scale 1:1

A

A

B

B

C

C

D

D