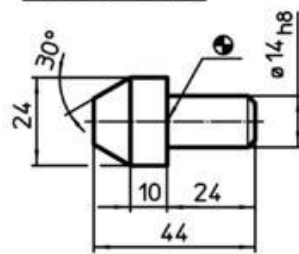
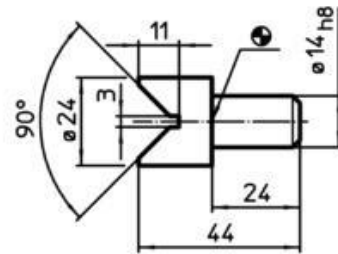


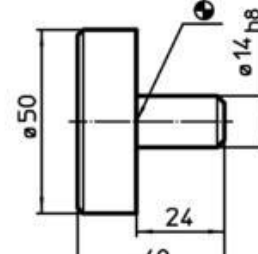
Zusatzteile



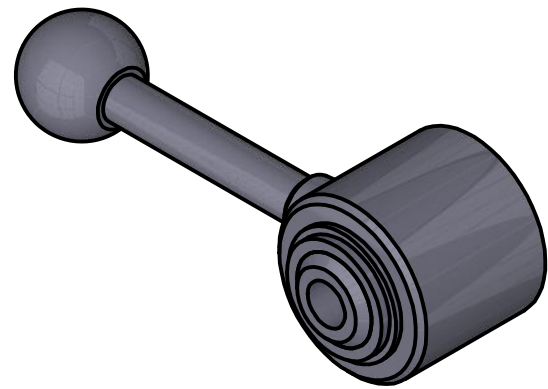
Kegel



Prisma



Scheibe



Artikel-Nr. STOXXparts	Zustellweg	S Spannweg	Spannkraft max.	Gewicht
	[mm]	[mm]	[KN]	[g]
17000215001	10	2	4.9	750

Erstfreigabe	15.05.2020		PJ
Rev.	Änderungstext	Änderungsdatum	Änderungsstamm
			Gen.



Status	Änderungen	Datum	Name
		14.05.2020	Philipp Joos
		14.05.2020	

tolerance DIN2768-mk	
Spannelemente actima, links Druck, mit durchgehender Bohrung	
17000215001	1
weight N/A	scale 1:1