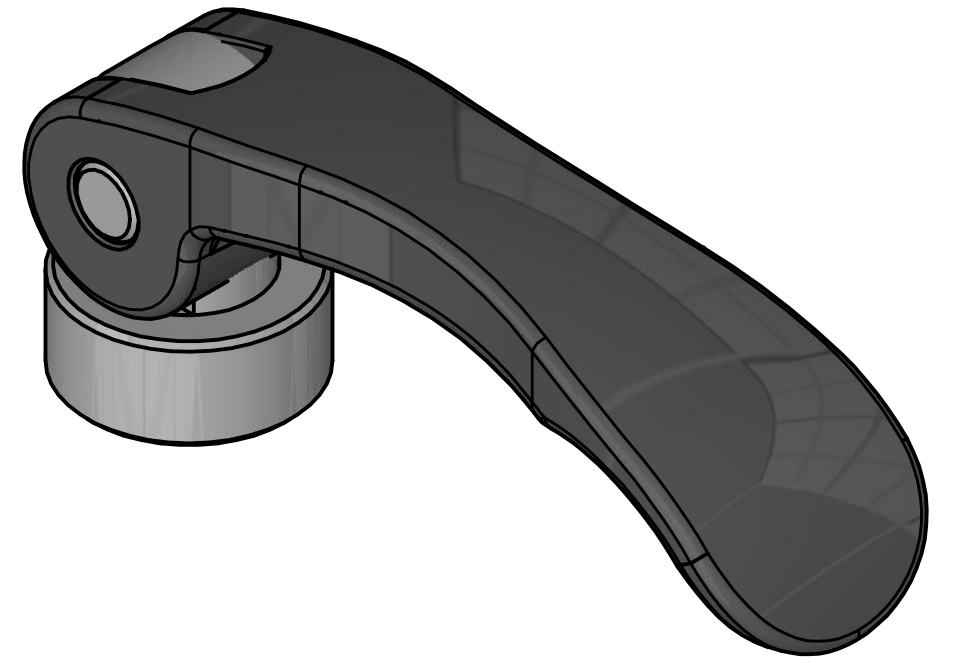
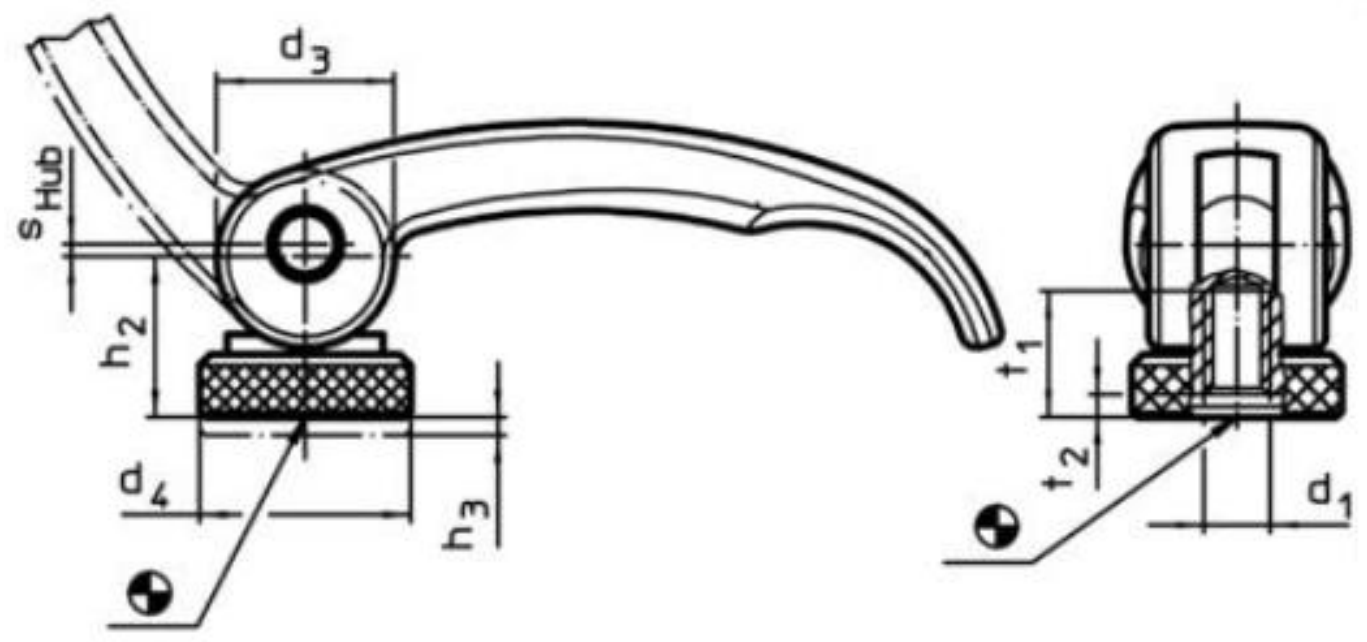


Artikel-Nr. SToxxparts	Abmessungen									Hub s bei 90° Hebelstellung	Temp max.	Gewicht
	l	d ₁	d ₃	d ₄	h ₂ max.	Verstell- bereich h ₃ min.	b	t ₁	t ₂ min. in Spannstellung			
	[mm]									[mm]	[°C]	[g]
17000223001	63	M5	16	19	16.4	1.5	16	13	3	0.75	80	65
17000223002	63	M6	16	19	16.4	1.5	16	13	3	0.75	80	65
17000223003	82	M8	20	25	19.5	2.5	20	15	3.7	1	80	130



SToxx parts		tolerance DIN2768-mk	
...der Normteile			
	Datum	Name	Exzentrerschnellspanner, mit Innengewinde mit Innengewinde, einstellbar, Stahl
Gezeichnet	14.05.2020	Philipp Joos	
Kontrolliert	14.05.2020		
Norm			
		17000223000	
		1	
		A3	
weight N/A		scale 1:1	

Erstfreigabe	15.05.2020		PJ
Rev.	Änderungstext	Änderungsdatum	Änderungsstamm
			Gen.