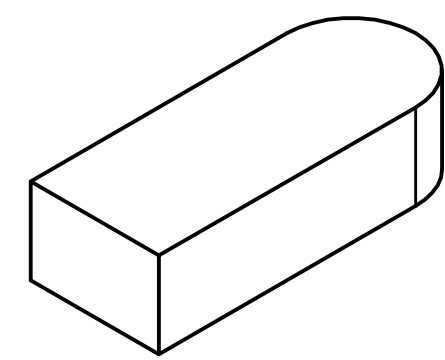
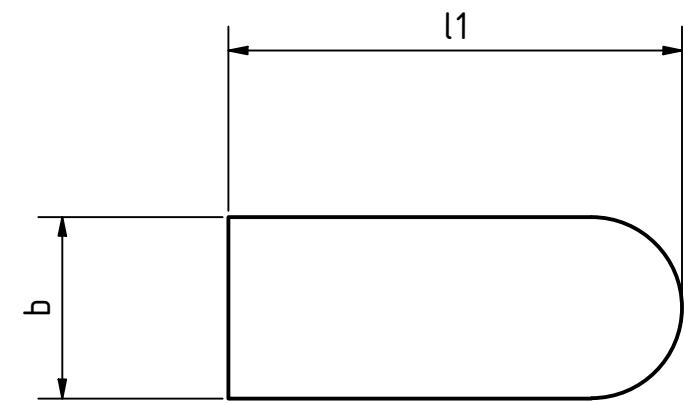
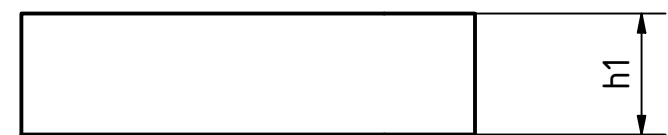


Artikel-Nr./article-no. SToxxparts	l1 mm	b mm	h1 mm
01000002001	6	3	3
01000002002	10	4	4
01000002003	12	4	4
01000002004	8	5	5
01000002005	10	5	5
01000002006	12	5	5
01000002007	14	5	5
01000002008	16	5	5
01000002009	20	5	5
01000002010	30	5	5
01000002011	10	6	6
01000002012	12	6	6
01000002013	14	6	6
01000002014	16	6	6
01000002015	18	6	6
01000002016	20	6	6
01000002017	25	6	6
01000002019	30	6	6
01000002020	32	6	6
01000002021	35	6	6
01000002022	40	6	6
01000002023	12	8	7
01000002024	16	8	7
01000002025	18	8	7
01000002026	20	8	7
01000002027	22	8	7
01000002028	25	8	7

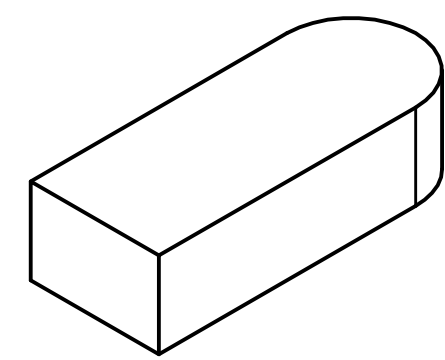
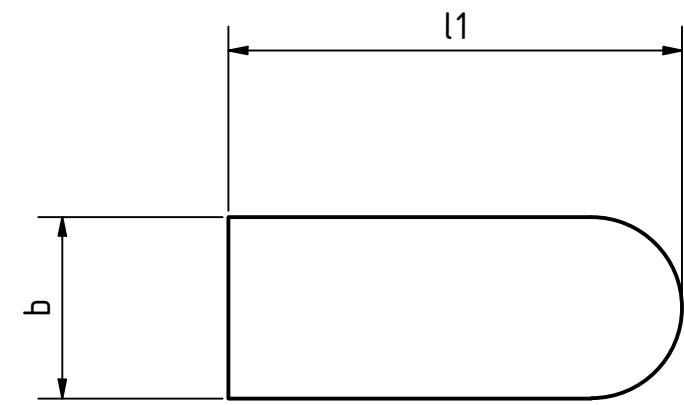
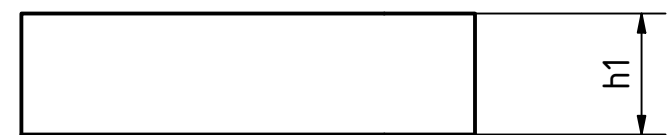


C45+C (Vergütungsstahl kaltgezogen)
C45+C (quenched and tempered steel cold drawn)


STOXX parts		tolerance DIN2768-mk	
...der Normteiler			
	Datum	Name	Passfeder DIN 6885, Form AB
Gezeichnet	21.05.2021	Dennis Bruder	
Kontroll			
Norm			
01000002000			1
weight -			A3
scale 2:1			

REVISION HISTORY			
Rev.	Änderungstext	Änderungsdatum	Änderungsstamm

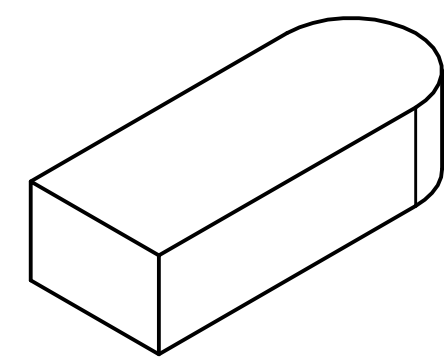
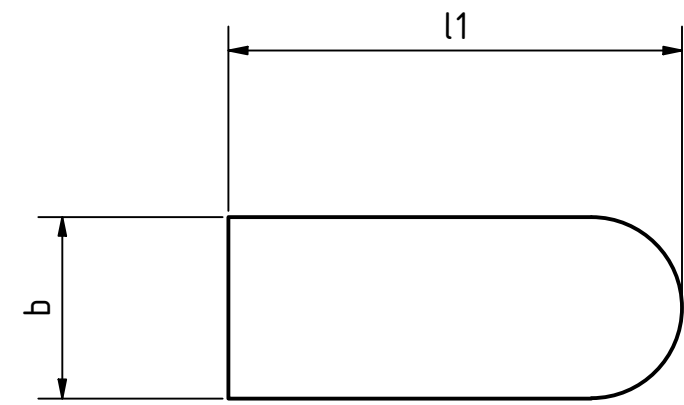
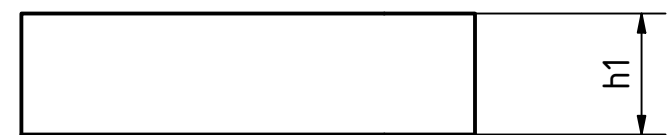
Artikel-Nr./article-no. SToxxparts	l1 mm	b mm	h1 mm
01000002029	28	8	7
01000002030	30	8	7
01000002031	32	8	7
01000002033	40	8	7
01000002034	45	8	7
01000002035	50	8	7
01000002036	25	10	8
01000002037	28	10	8
01000002038	30	10	8
01000002039	32	10	8
01000002040	35	10	8
01000002041	40	10	8
01000002042	45	10	8
01000002043	50	10	8
01000002044	55	10	8
01000002045	56	10	8
01000002046	70	10	8
01000002047	100	10	8
01000002048	25	12	8
01000002049	28	12	8
01000002050	30	12	8
01000002051	32	12	8
01000002052	40	12	8
01000002053	45	12	8
01000002054	50	12	8
01000002055	56	12	8
01000002056	70	12	8




C45+C (Vergütungsstahl kaltgezogen)
C45+C (quenched and tempered steel cold drawn)

 ...der Normteiler		tolerance DIN2768-mk	
		Passfeder DIN 6885, Form AB	
Gezeichnet: 21.05.2021 Name: Dennis Bruder		01000002000	
Status: Änderungen: Datum: Name:		weight - 2 A3	
		scale 2:1	

Artikel-Nr./article-no. SToxxparts	l1 mm	b mm	h1 mm
01000002057	100	12	8
01000002058	25	14	9
01000002059	32	14	9
01000002060	36	14	9
01000002061	40	14	9
01000002062	45	14	9
01000002063	50	14	9
01000002064	56	14	9
01000002065	60	14	9
01000002066	63	14	9
01000002067	70	14	9
01000002068	80	14	9
01000002069	90	14	9
01000002070	100	14	9
01000002071	55	16	10
01000002072	80	16	10
01000002073	40	18	11
01000002074	50	18	11
01000002075	60	18	11
01000002076	70	18	11
01000002077	90	18	11
01000002078	100	18	11
01000002079	70	20	12
01000002080	100	20	12
01000002081	70	22	14
01000002082	100	22	14
01000002083	110	22	14



C45+C (Vergütungsstahl kaltgezogen)
C45+C (quenched and tempered steel cold drawn)

 ...der Normteiler		tolerance DIN2768-mk	
		Passfeder DIN 6885, Form AB	
Datum: 21.05.2021 Name: Dennis Bruder		01000002000	
Status: Änderungen: Datum: Name:		weight -	3 A3
		scale 2:1	