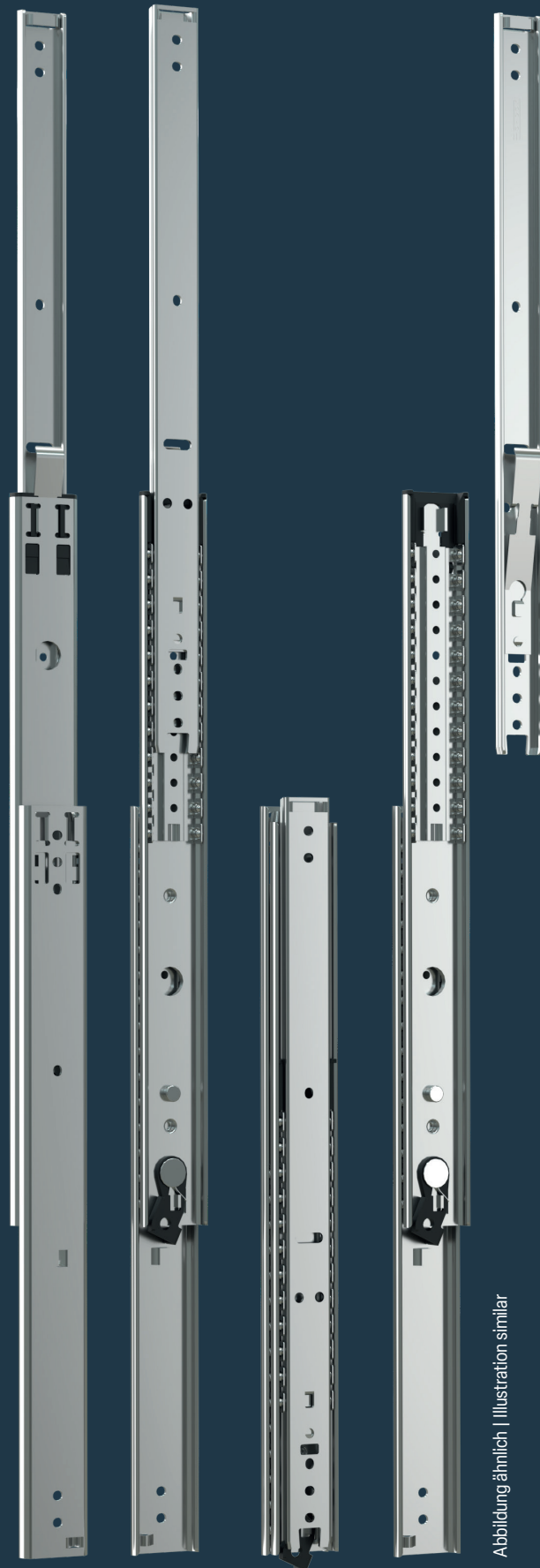
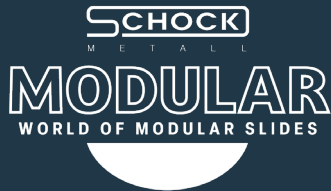


Überauszug Serie 044

Over extension series 044



- Tragkraft bis zu 70 kg
- Auszugsweg 100% +

Werkstoffe und Oberflächen:

- Schienen aus feuerverzinktem Stahl
- Kugelkäfige aus verzinktem Stahl
- Kugeln aus gehärtetem C-Stahl

Temperaturbereich:

- Einsatztemperatur -20°C bis +70°C
- Einsatztemperatur mit Soft-Close +10°C bis +40°C

- Load capacity up to 70 kg
- Extension path 100% +

Materials and surfaces:

- Hot dipped galvanized steel rails
- Galvanized steel ball cages
- Hardened carbon steel balls

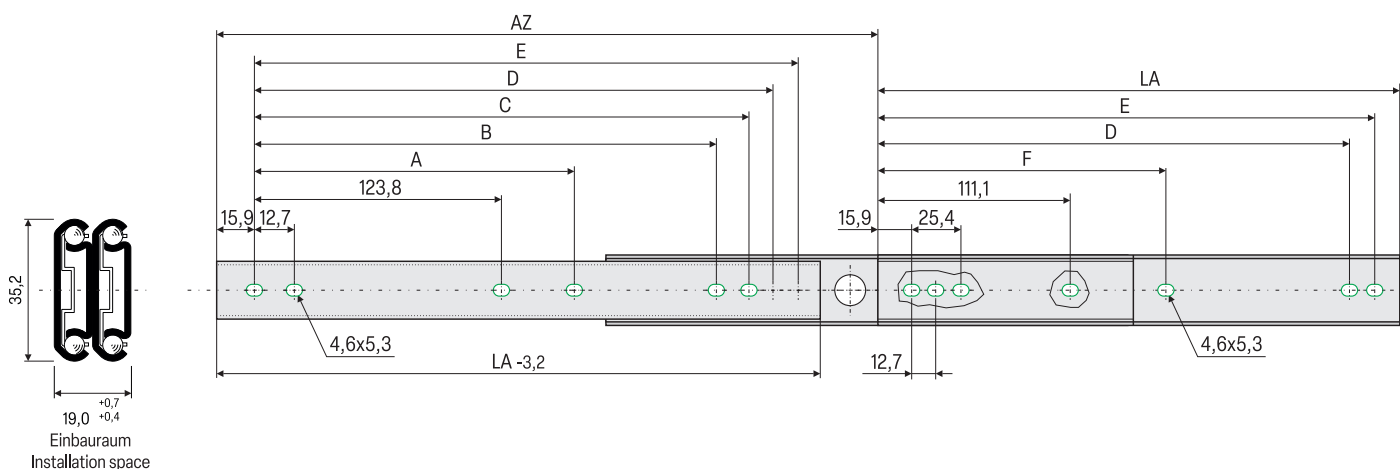
Temperature range:

- Operating temperature -20°C to +70°C
- Operating temperature with Soft-Close +10°C to +40°C



Abbildung ähnlich | Illustration similar

044 Konstruktionsdaten | Construction data



Artikel-Nr.	LA mm	AZ mm	TK / kg 10.000	A mm	B mm	C mm	D mm	E mm	F mm	Gewicht Weight kg/Pair kg/pair
20440305000	305	327	70	-	-	-	260	273	-	1,27
20440356000	356	378	68	-	-	298	311	324	-	1,46
20440406000	406	429	65	-	-	349	362	375	251	1,63
20440457000	457	480	62	213	-	400	413	425	302	1,88
20440508000	508	531	57	238	365	451	464	476	352	2,04
20440559000	559	581	52	264	416	502	514	527	403	2,29
20440610000	610	632	46	289	467	552	565	578	454	2,50
20440660000	660	683	41	314	518	603	616	629	505	2,67
20440711000	711	733	36	340	568	654	667	679	556	2,89

Hinweise | Notes: LA = Länge | Length, AZ = Auszugsweg | Travel | TK = Tragkraft | Load capacity | Bohrbild / Hole pattern

Weitere Produktvarianten auf Anfrage | Other product variants on request

Notizen/Notes

ACHTUNG Traglast:

Bei einer Flachmontage (horizontal montiert) verringert sich die Tragkraft um bis zu 75%.

ATTENTION Load capacity:

In case of flat mounting (mounted horizontally), load capacity is reduced by up to 75%.

Empfohlene Befestigung Recommended mounting

Euroschraube
Euro screw
Ø 4 mm

Senkschraube
Countersunk screw
M 4

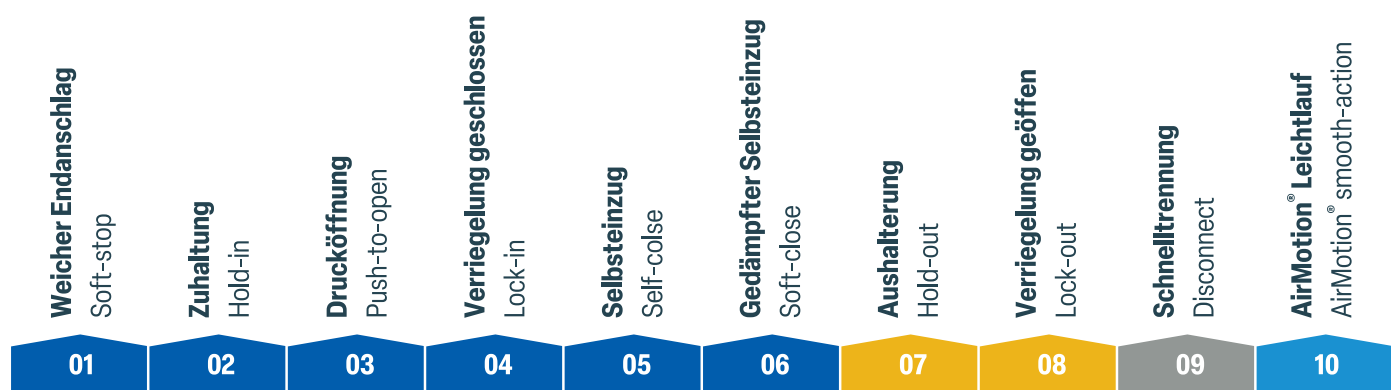


Max. Kopfhöhe 2,5mm / Ø 8,5 mm
Max. head height 2.5mm / Ø 8.5 mm

Optionale Funktionen zu Überauszug Serie 044

044

Optional features for 044 series over extension slides



Beispiele für Kombinationsmöglichkeiten | Examples for possible combinations



Erläuterungen zur Grafik:

Jeder Farbton ist nur einmal wählbar. Kombination der Farbtöne möglich. Bitte beachten Sie die Verfügbarkeit der Funktionen in den nachfolgenden Grafiken.

Explanation of the graphic:

Each color shade can be selected only once. Combination of shades possible. Please note the availability of the functions in the following graphics.

Weicher Endanschlag Soft-stop	Zuhaltung Hold in	Drucköffnung Push-to-open	Verriegelung geschlossen Lock-in
			
Selbsteinzug Self-close	Gedämpfter Selbsteinzug Soft-close	Aushalterung Hold-out	Verriegelung geöffnet Lock-out
			
Schnelltrennung Disconnect	AirMotion® Leichtlauf Airmotion® smooth-action		
			

	Auf Lager On stock		Lieferbar innerhalb 12 Wochen Delivery within 12 weeks		nicht erhältlich not available
--	------------------------------	--	------------------------------------------------------------------	--	------------------------------------------

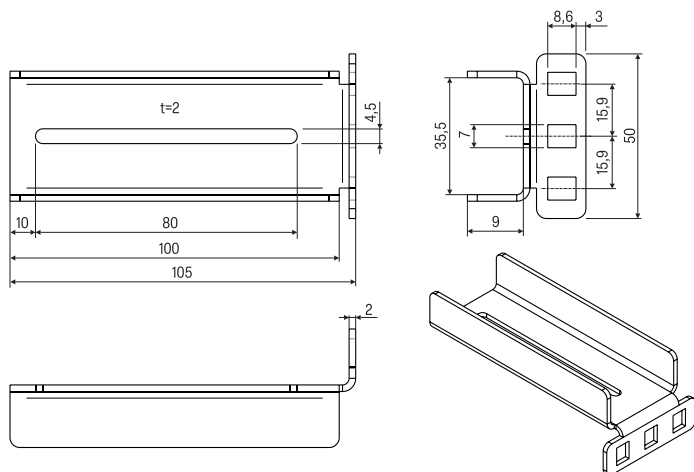
Funktionssteile sind zum einfacheren Verständnis blau gekennzeichnet und entsprechen nicht der tatsächlichen Farbe.
Functional parts are marked in blue for easy understanding and do not correspond to the actual color.

Gehäuse-Montagewinkel 35

Enclosure mounting bracket 35

Optionale Winkel sind erhältlich, um die Montage von Schienen in einem Elektronikgestell/-gehäuse zu erleichtern.

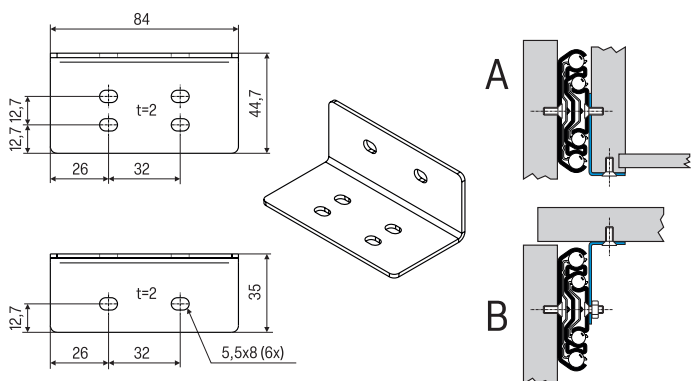
Optional brackets are available to simplify the mounting of slides in an electronics rack/enclosure.



Ein Winkelsatz besteht aus 4 Winkeln. Kleinteile stellt Kunde.

One set of brackets consists of 4 brackets. Fixing parts provided by customer.

Artikel-Nr.	Gewicht Weight kg/Stück kg/piece
21000000210	0,21



Universalwinkel 32

Universal bracket 32

Für Boden- (A) und Plattformmontage (B). Mindestens 2 Winkel je Schiene erforderlich (je nach Schienenlänge). Kunde stellt Kleinteile.

For bottom (A) and platform (B) mounting.

At least 2 brackets per rail required (depending on rail length). Fixing parts provided by customer.

Artikel-Nr.	Gewicht Weight kg/Stück kg/piece
21000000110	0,10