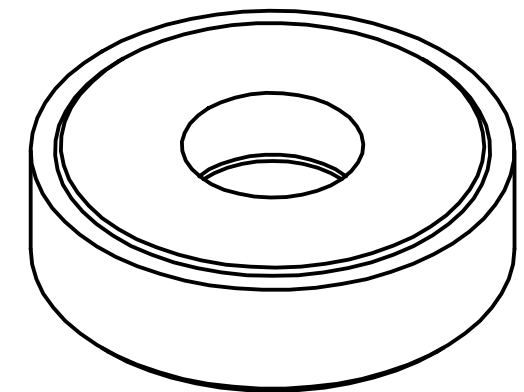
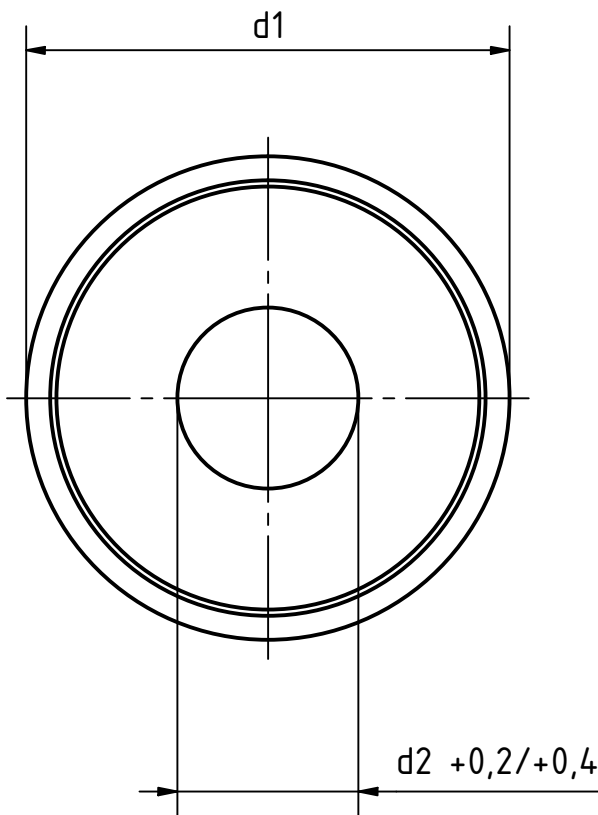
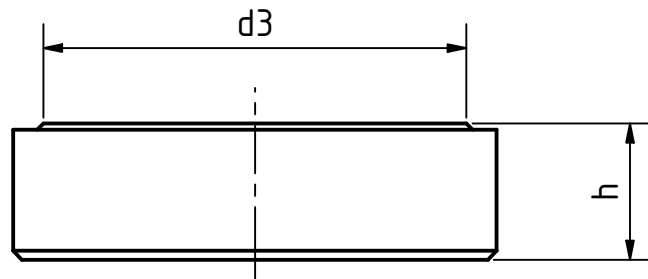


Artikel-Nr. SToxxparts	d1 mm	d2 mm	d3 mm	h mm	für Schrauben mit Gewinde	Statische Belastbarkeit kN
01000347001	20	6	16	6	M6	20
01000347002	26	8	22	7	M8	38
01000347003	28	10	24	8	M10	40
01000347004	32	12	28	9	M12	55



Kunststoffgleitscheibe (Polyamid 46)  
 glasfaserverstärkt  
 temperaturbeständig bis 120°  
 leicht gefettet (PTFE-Montagefett)



Status	Änderungen	Datum	Name

tolerance DIN2768-mk	
Unterlegscheibe mit Axial- Gleitlager, Edelstahl	
01000347000	1
weight -	A3
scale 2:1	

REVISIONSVERLAUF

Rev.	Änderungstext	Änderungsdatum	Änderungsstamm	Gen.
	Erstfreigabe			PJ