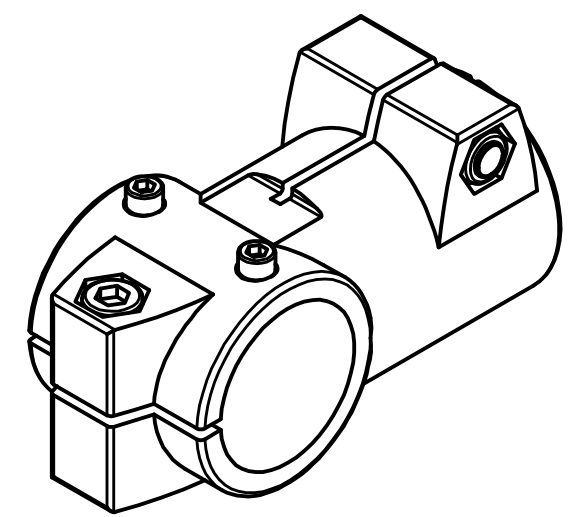
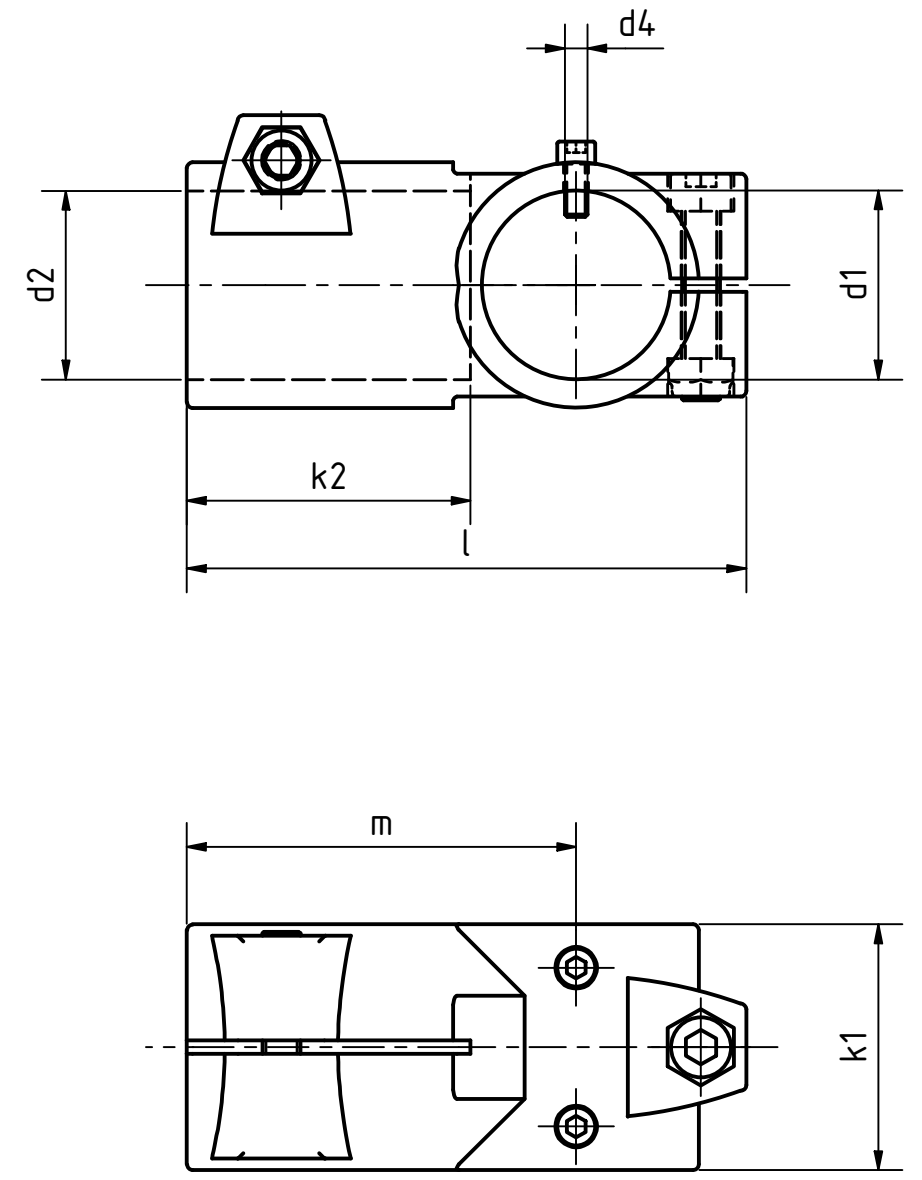


Artikel-Nr./article-no. SToxxparts	Variante/variant	d1 mm	d2 mm	d3 mm	d4 mm	k1 mm	k2 mm	l mm	m mm	passender Klemmhebel für d3 / suitable clamping lever for d3
07000092001	ohne Gleiteinsatz / without sliding insert	30	30	M8	M4	40	42.5	92	60	18001086010
07000092002	ohne Gleiteinsatz / without sliding insert	40	40	M10	M5	56	62	129	88	18001086001
07000092003	ohne Gleiteinsatz / without sliding insert	50	50	M10	M6	65	75	148	103	18001086003
07000092004	ohne Gleiteinsatz / without sliding insert	60	60	M10	M8	80	80	177	125	18001086003
07000092005	mit Gleiteinsatz / with sliding insert	30	30	M8	M4	40	42.5	92	60	18001086010
07000092006	mit Gleiteinsatz / with sliding insert	40	40	M10	M5	56	62	129	88	18001086001
07000092007	mit Gleiteinsatz / with sliding insert	50	50	M10	M6	65	75	148	103	18001086003
07000092008	mit Gleiteinsatz / with sliding insert	60	60	M10	M8	80	80	177	125	18001086003

Aluminiumausführung kunststoffbeschichtet, schwarz RAL9005, strukturmatt
 Kunststoffgleiteinsatz (PA/PTFE), nur d1 bei 07000092005 bis 07000092008
 Edelstahlzylinderschraube DIN 912, 1.4301, nichtrostend
 Edelstahlsechskantmutter DIN 985, 1.4301, nichtrostend
 Aluminum version plastic coated, black RAL9005, textured matt
 Plastic sliding insert (PA/PTFE), only d1 for 07000092005 to 07000092008
 Stainless steel cheese head screw DIN 912, 1.4301, stainless steel
 Stainless steel hexagon nut DIN 985, 1.4301, rustproof



STOXX parts		tolerance DIN2768-mk	
...der Normteiler			
Status	Änderungen	Datum	Name
		Gezeichnet	06.05.2021 Dennis Bruder
		Kontroll	
		Norm	
			Aluminiumverfahrschlitten für Lineareinheiten
			07000092000
			1 A3
			weight - scale 1:2

REVISION HISTORY			
Rev.	Änderungstext	Änderungsdatum	Änderungsstamm