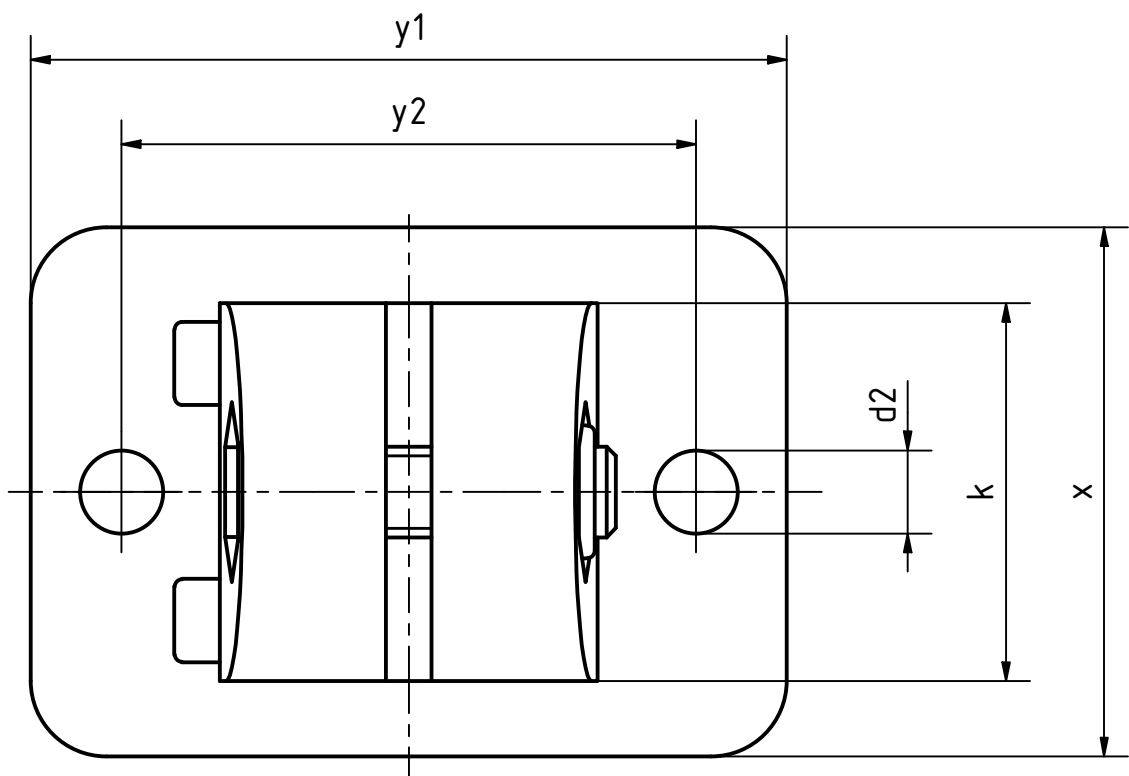
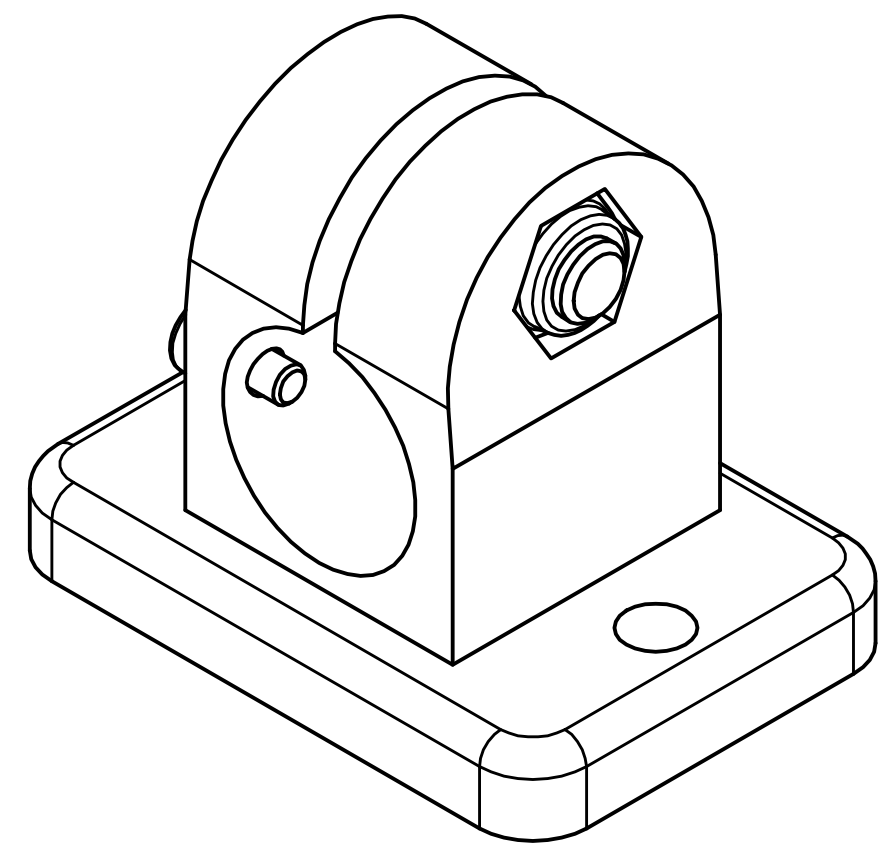
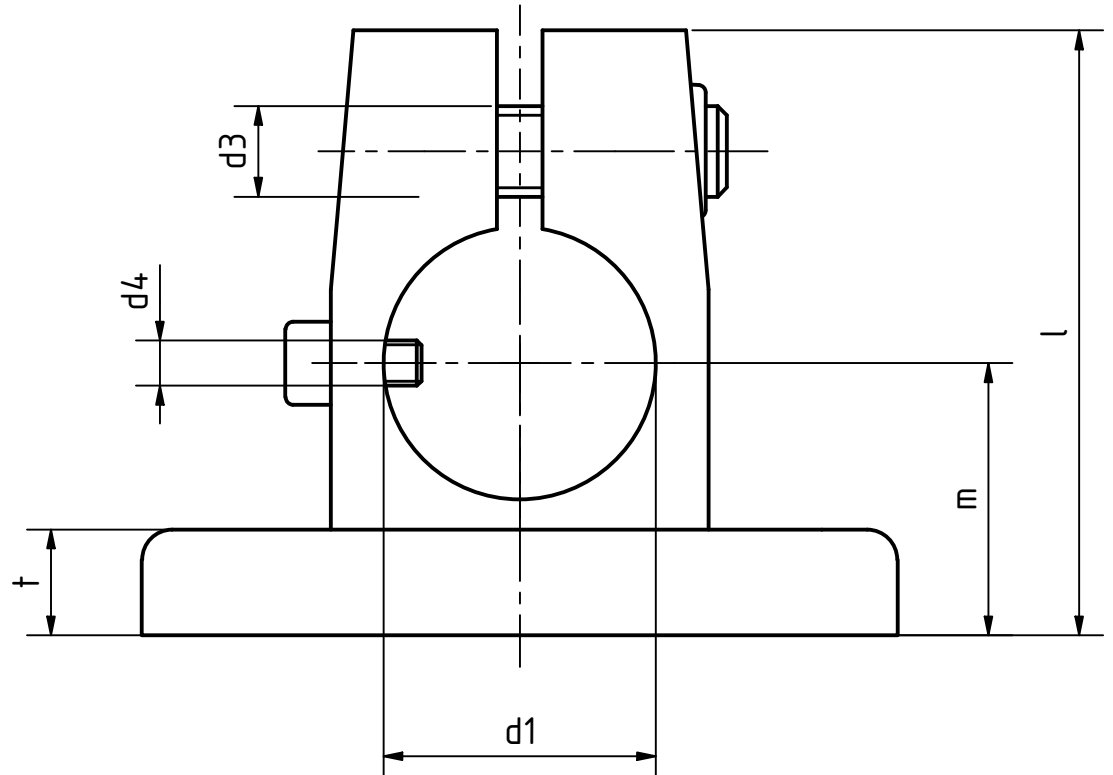


Artikel-Nr./article-no. SToxxparts	d1 (mit Gleiteinsatz / with sliding insert) mm	d2 mm	d3 mm	d4 mm	k mm	l mm	m mm	t mm	x mm	y1 mm	y2 mm	passender Klemmhebel für d3 / suitable clamping lever for d3
07000129001	18	5.5	M6	M3	25	40	18	7	35	50	38	18001086007



Kunststoffgleiteinsatz (PA/PTFE)
 Klemmbohrungen mechanisch bearbeitet
 Edelstahlzylinderschrauben DIN 912, 1.4301 nichtrostend
 Edelstahlsechskantmuttern DIN 985, 1.4301 nichtrostend
 Edelstahlausführung 1.4308, nichtrostend, matt gestrahlt
 Plastic sliding insert (PA/PTFE)
 Clamping holes mechanically machined
 stainless steel cap screws DIN 912, 1.4301 rustproof
 Stainless steel hexagon nuts DIN 985, 1.4301 rustproof
 Stainless steel version 1.4308, stainless, matt blasted

STOXX parts		tolerance DIN2768-mk	
...der Normteiler			
	Datum	Name	Edelstahlverfahrsschlitten für Lineareinheiten
Gezeichnet	11.06.2021	Dennis Bruder	
Kontroll			
Norm			
REVISIONSVERLAUF		07000129001	
Rev.	Änderungstext	Änderungsdatum	Änderungsstamm
	Erstfreigabe		PJ
weight -		scale 2:1	

