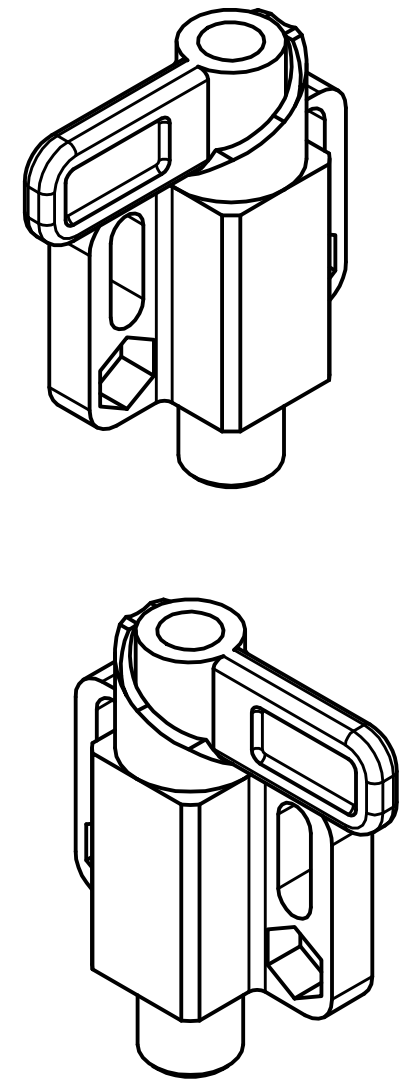
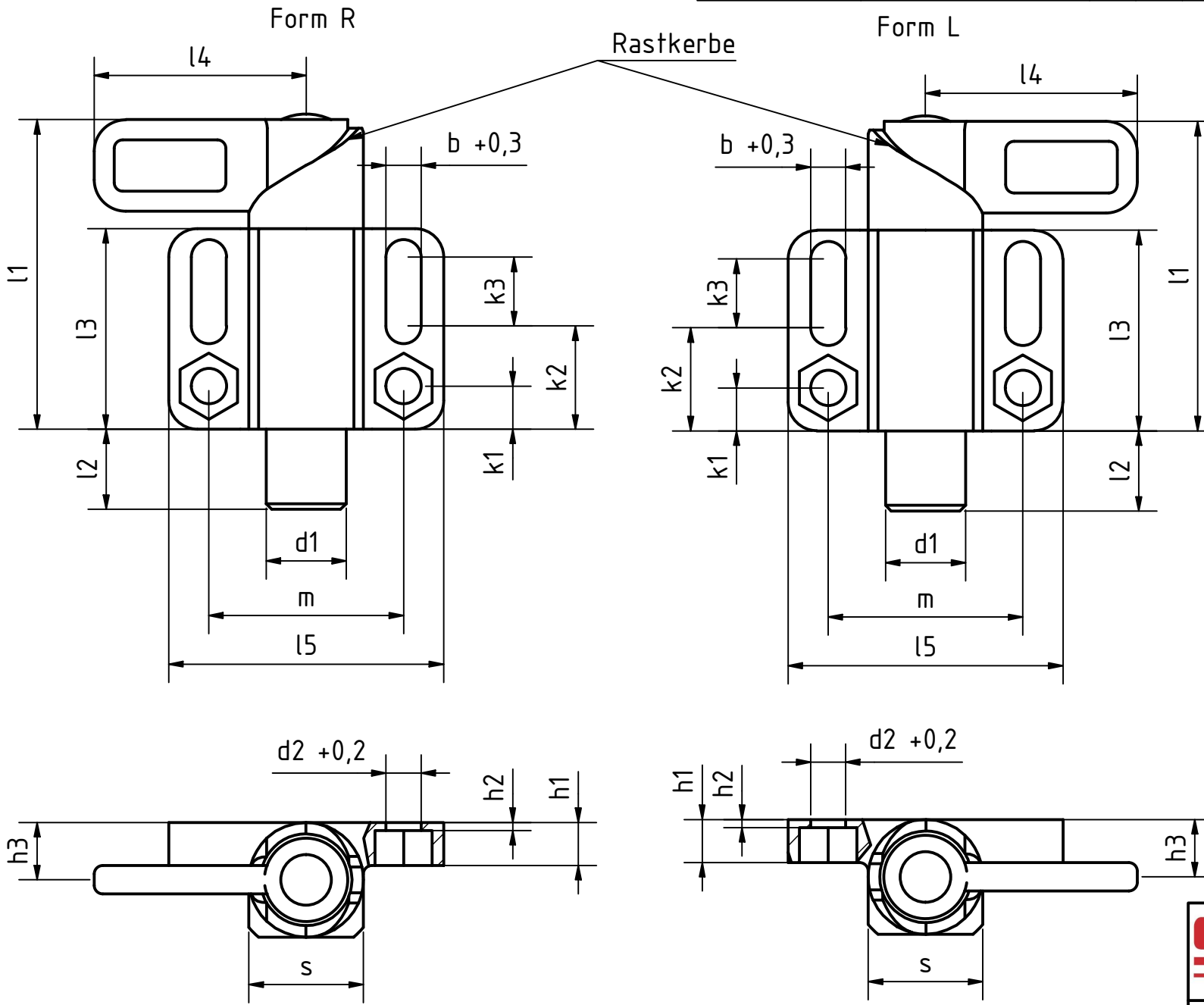


Edelstahlfeingussführung /-riegel 1.4408, nichtrostend
 Edelstahl Druckfeder 1.4571, nichtrostend
 Edelstahlraststift 1.4401, nichtrostend

Artikel-Nr. SToxxparts	Rastkurve	d1 mm	s mm	b mm	d2 mm	h1 mm	h2 mm	h3 mm	k1 mm	k2 mm	k3 mm	l1 mm	l2 mm	l3 mm	l4 mm	l5 mm	m mm	SW mm	Federdruck (Anfang) N	Federdruck (Ende) N
05000721001	links liegend (L)	10	20	6.1	6.1	7.5	1.5	10	7.5	18	12	54	14	35	37	48	34	10	15	50
05000721002	rechts liegend (R)	10	20	6.1	6.1	7.5	1.5	10	7.5	18	12	54	14	35	37	48	34	10	15	50
05000721003	links liegend (L)	12	20	6.1	6.1	7.5	1.5	10	7.5	18	12	54	14	35	37	48	34	10	15	50
05000721004	rechts liegend (R)	12	20	6.1	6.1	7.5	1.5	10	7.5	18	12	54	14	35	37	48	34	10	15	50
05000721005	links liegend (L)	14	20	6.1	6.1	7.5	1.5	10	7.5	18	12	54	14	35	37	48	34	10	15	50
05000721006	rechts liegend (R)	14	20	6.1	6.1	7.5	1.5	10	7.5	18	12	54	14	35	37	48	34	10	15	50
05000721007	links liegend (L)	8	20	6.1	6.1	7.5	1.5	10	7.5	18	12	54	14	35	37	48	34	10	15	50
05000721008	rechts liegend (R)	8	20	6.1	6.1	7.5	1.5	10	7.5	18	12	54	14	35	37	48	34	10	15	50



SToxx parts		tolerance DIN2768-mk	
...der Normteile			
	Datum	Name	
Gezeichnet	11.02.2021	Dennis Bruder	
Kontroll			
Norm			
Edelstahlfederriegel mit Anschraubflansch			
05000721000			1
weight -			A3
scale 1:1			

REVISIONSVERLAUF			
Rev.	Änderungstext	Änderungsdatum	Änderungsstamm
	Erstfreigabe		PJ

Status	Änderungen	Datum	Name