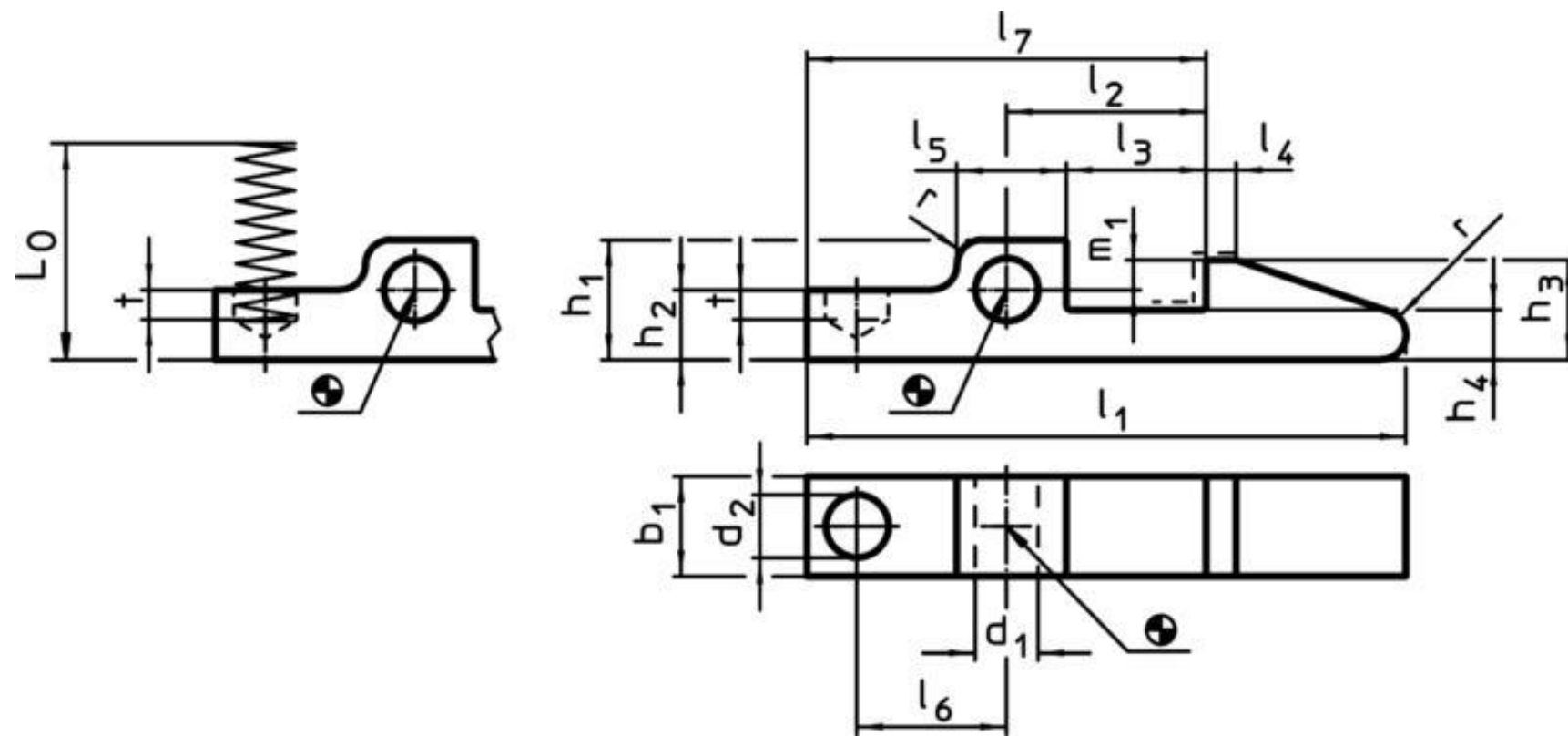
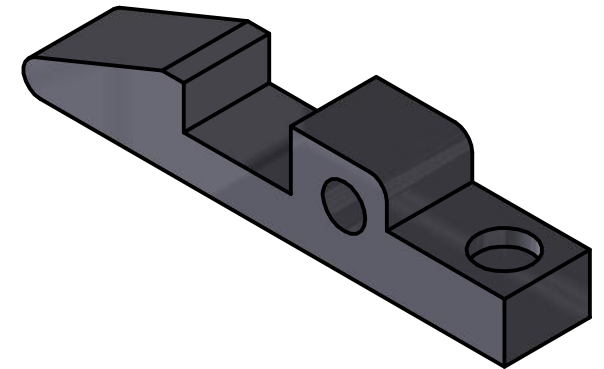


Artikel-Nr. SToxxparts	c	b <sub>1</sub> -0,2	d <sub>1</sub> E9	d <sub>2</sub>	h <sub>1</sub>	h <sub>2</sub>	h <sub>3</sub>	h <sub>4</sub>	l <sub>2</sub> ±0,1	l <sub>3</sub>	l <sub>4</sub>	l <sub>5</sub>	l <sub>6</sub>	l <sub>7</sub>	m <sub>1</sub>	t	r	L <sub>0</sub>	Federrate R ~ [N / mm]	GEWICHT [g]
01000199001	45	8	4	5,0	9,5	5,5	8	4	15	10	2	9	11	30	2,5	1,5	1,6	17,8	3,0	15
01000199002	60	10	5	6,3	12,0	7,0	10	5	20	14	3	11	15	40	3,0	3,0	2,5	21,2	4,0	32
01000199003	80	14	6	8,0	15,0	9,0	14	7	30	22	5	14	23	60	5,0	5,0	4,0	25,1	4,8	80



**SToxx**parts  
...der Normteiler

tolerance DIN2768-mk

Status	Änderungen	Datum	Name
Gezeichnet		23.03.2020	Philipp Joos
Kontrolliert			
Norm			

Schnappverschlüsse, mit Feder

01000199000

1  
A3

weight N/A

scale 1:1

Rev.	Änderungstext	Änderungsdatum	Änderungsstamm	Gen.
	Erstfreigabe	24.03.2020		PJ